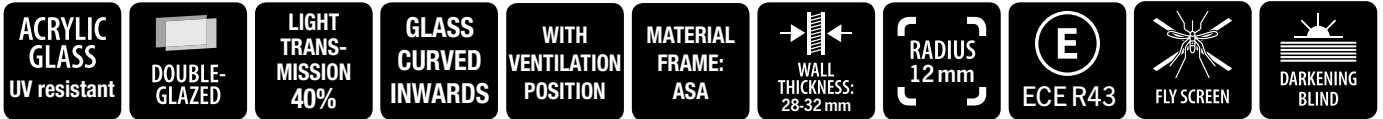
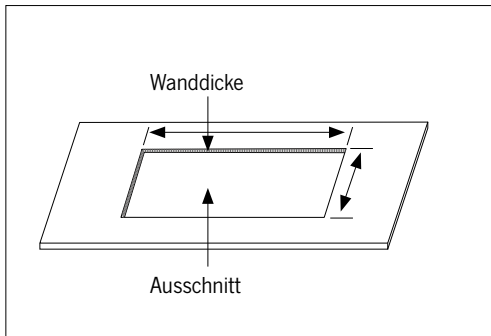


Rahmen-Ausstellfenster ELEGANCE - Installationsanleitung

318500/318501/318502/318503/318504/318505/318506/318507

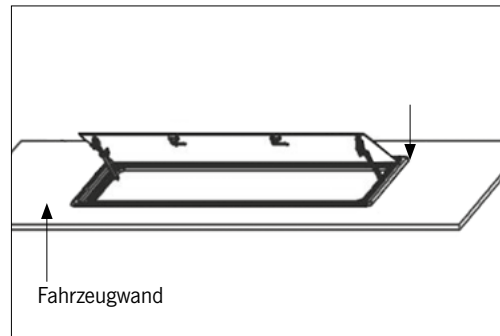


01



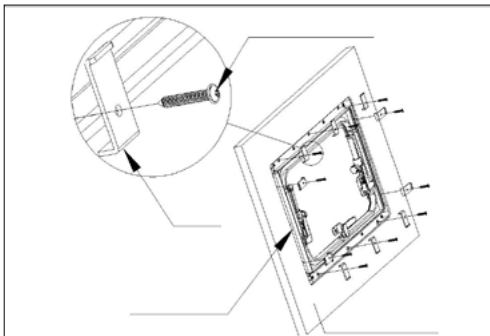
Die Wandstärke muss 28-32 mm betragen.

02



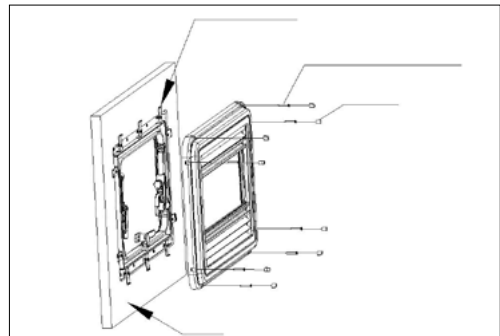
Tragen Sie Dichtungsmasse gleichmäßig und daumen-
dick um den Fensterrahmen/Fensterausschnitt auf und
passen Sie das Fenster ein.
Empfehlung: DEKAseal 8936 oder SikaLastomer 710.

03



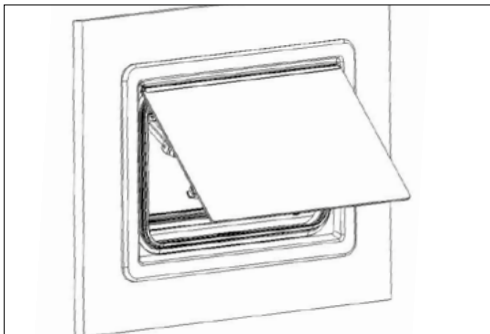
Die L-förmigen Haltewinkel an den dafür vorgesehenen
Löchern auf der Rückseite des Fensterrahmens ausrich-
ten und dann festschrauben.*

04



Innenrahmen anbringen und festschrauben.*
Abdeckungen auf die Schrauben drücken.
***Achtung:** Schrauben nicht zu fest anziehen und
über Kreuz arbeiten!

05



Fertig!

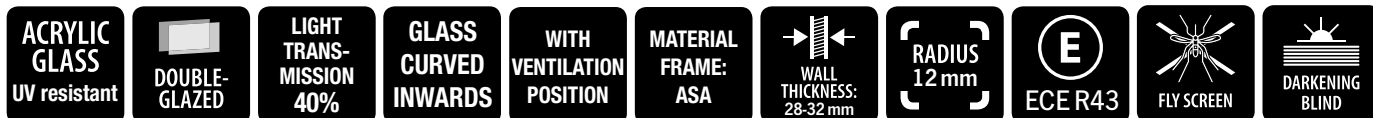
Art.-Nr.	Größe (cm)	Gesamtmaß	Ausschnittmaß
318500	500x350	529x379	502x352
318501	500x450	529x479	502x452
318507	900x350	929x379	902x352
318502	900x450	929x479	902x452
318503	1100x450	1129x479	1102x452
318504	1200x300	1229x329	1202x302
318505	1200x500	1229x529	1202x502
318506	1000x800	1029x829	1002x802

GEWÄHRLEISTUNG:

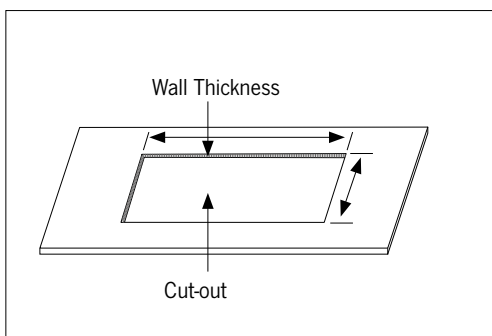
Der Gewährleistungszeitraum beträgt 36 Monate. Reimo behält sich das Recht vor, mögliche Fehler zu beseitigen. Die Garantie wird für alle Schäden ausgeschlossen, die durch fehlerhafte Verwendung oder unsachgemäße Handhabung entstanden sind. **Haftungsbeschränkungen:** Reimo ist in keinem Fall für Begleitschäden, Folgeschäden oder indirekte Schäden, Kosten, Ausgaben, Nutzungsausfall oder Gewinnausfall haftbar. Der angegebene Verkaufspreis des Produkts stellt den entsprechenden Betrag der Haftungsbeschränkung von Reimo dar.

Hinged window ELEGANCE - Installation Manual

318500/318501/318502/318503/318504/318505/318506/318507

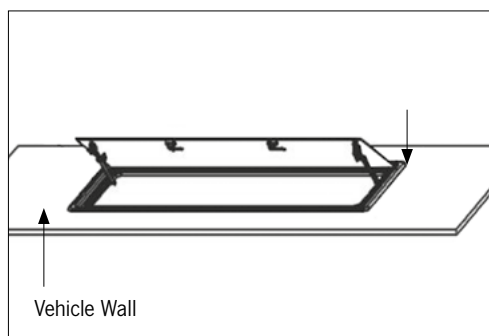


01



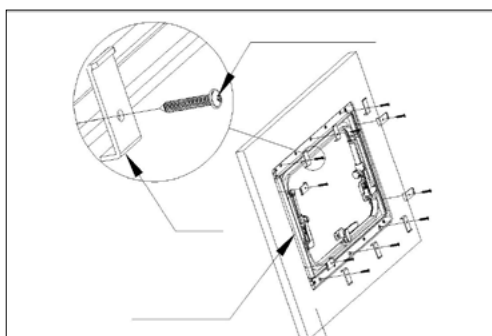
The wall thickness must be 28-32 mm.

02



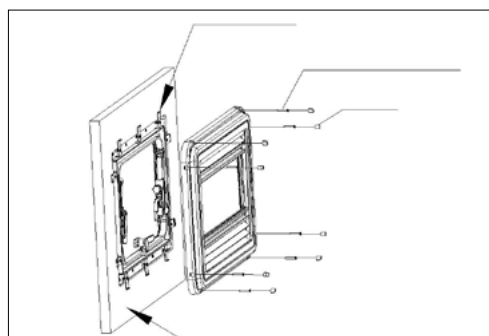
Apply sealant evenly and as thick as your thumb around the window frame/window cut-out and fit the window.
Recommendation: DEKAseal 8936 or SikaLastomer 710.

03



Align the L-shaped brackets with the holes provided on the back of the window frame, apply screws to bracket, then tighten.*

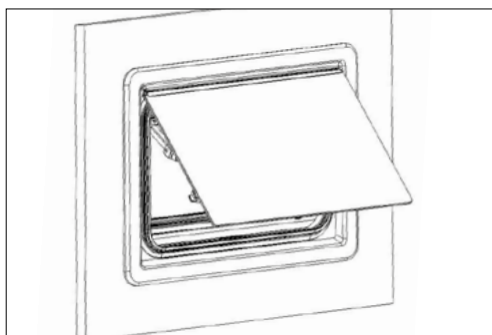
04



Attach and tighten the inner frame.*
Apply caps to cover screws holes.

***Attention:** Do not overtighten and work crosswise!

05



Done!

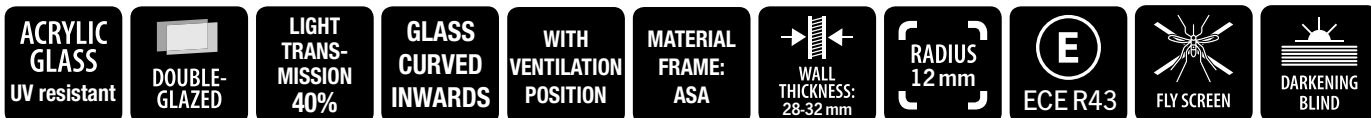
Art.-No.	Size (cm)	Totalsize	Cutout-size
318500	500x350	529x379	502x352
318501	500x450	529x479	502x452
318507	900x350	929x379	902x352
318502	900x450	929x479	902x452
318503	1100x450	1129x479	1102x452
318504	1200x300	1229x329	1202x302
318505	1200x500	1229x529	1202x502
318506	1000x800	1029x829	1002x802

WARRANTY:

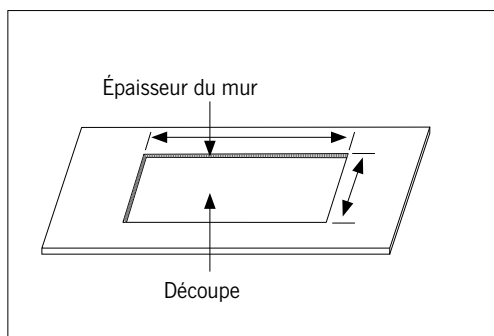
The warranty period is 36 months. Reimo reserves the right to rectify eventual defaults. The guarantee is excluded for all damages caused by faulty use or improper handling. **Liability limitations:** In no case Reimo will be reliable for collateral-, secondary- or indirect damages, costs, expenditure, missed benefits or missed earnings. The indicated sales price of the product is representing the equivalent value of Reimo's liability limitations.

Fenêtre à charnière ELEGANCE - Installation

318500/318501/318502/318503/318504/318505/318506/318507

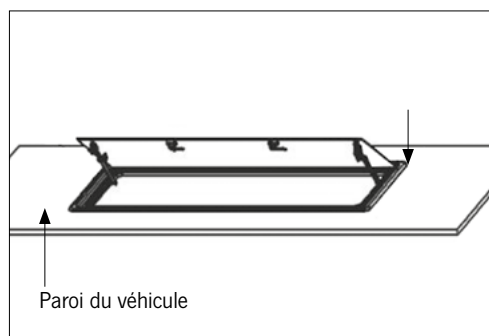


01



L'épaisseur du mur doit être comprise 28-32 mm.

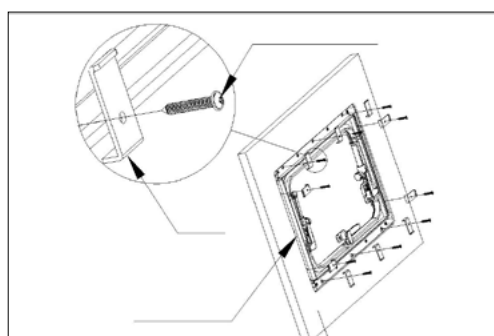
02



Appliquer un mastic d'étanchéité de manière uniforme et de l'épaisseur d'un pouce autour du cadre/de la découpe de la fenêtre et ajuster la fenêtre.

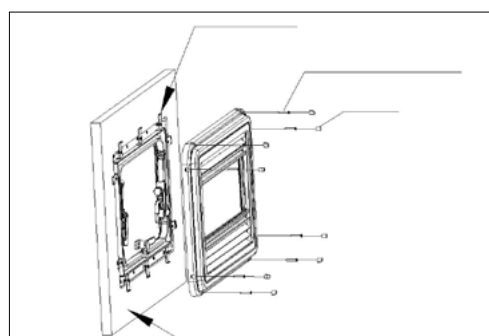
Recommandation : DEKAseal 8936 ou SikaLastomer 710.

03



Alignez les supports en L avec les trous prévus à l'arrière du cadre de la fenêtre, appliquez les vis sur le support, puis serrez.*

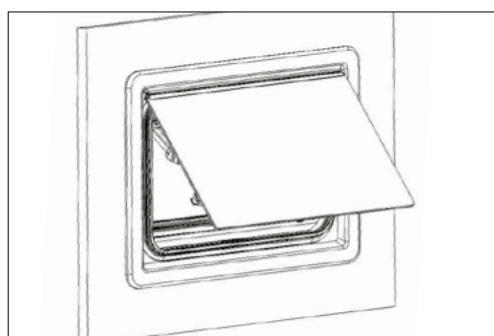
04



Fixez et serrez le cadre intérieur.*
Appuyez le couvercle sur les vis.

***Attention:** Ne pas trop serrer et travailler en croix !

05



Terminé!

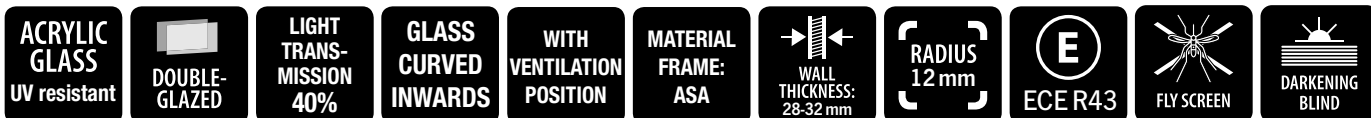
GARANTIE:

La garantie est de 36 mois. Reimo se réserve le droit de corriger des défauts éventuels. La garantie exclut tout dommage dû à une mauvaise utilisation ou à une manipulation inadaptée. **Limitation de la responsabilité:** Reimo est en aucun cas responsable de dommages collatéraux, secondaires ou indirects, coûts, prestations non versées ou manques à gagner. Le prix de vente indiqué du produit représente la valeur équivalente de la limitation de responsabilité de Reimo.

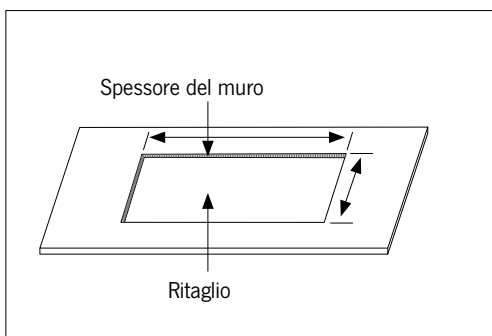
Réf.	Taille (cm)	Masse totale	Découpe
318500	500 x 350	529 x 379	502 x 352
318501	500 x 450	529 x 479	502 x 452
318506	900 x 350	929 x 379	902 x 352
318502	900 x 450	929 x 479	902 x 452
318503	1100 x 450	1129 x 479	1102 x 452
318504	1200 x 300	1229 x 329	1202 x 302
318505	1200 x 500	1229 x 529	1202 x 502
318506	1000 x 800	1029 x 829	1002 x 802

Finestra a battente ELEGANCE - Manuale di installazione

318500/318501/318502/318503/318504/318505/318506/318507

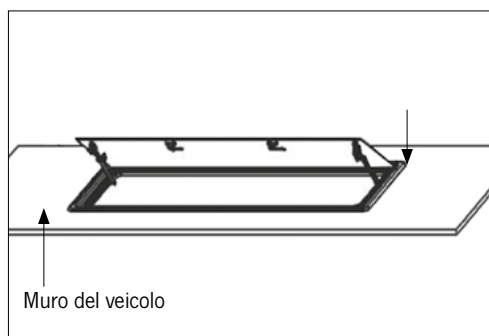


01



Lo spessore del muro deve essere compreso tra 28-32 mm.

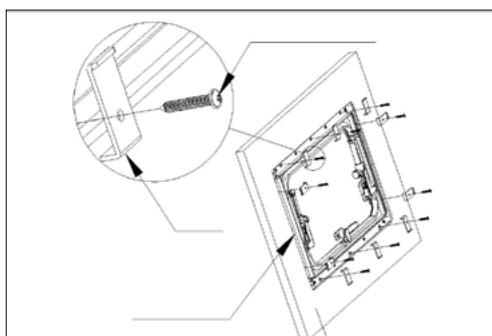
02



Applicare il sigillante in modo uniforme e con uno spessore pari a quello del pollice intorno al telaio/taglio della finestra e montare la finestra.

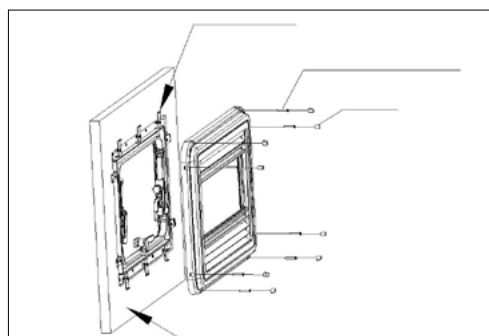
Raccomandazione: DEKAseal 8936 o SikaLastomer 710.

03



Allineare le staffe a L con i fori previsti sul retro del telaio della finestra, applicare le viti alla staffa, quindi stringere.*

04

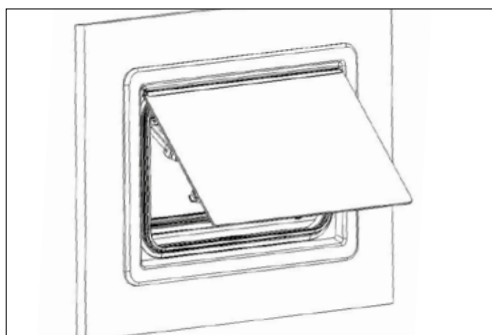


Fissare e serrare il telaio interno.*

Applicate i tappi sulle viti.

***Attenzione:** Non stringere troppo e lavorare di traverso!

05



Finito!

GARANZIA:

Il periodo di garanzia è di 36 mesi. Reimo si riserva il diritto di modificare eventuali valori predefiniti. La garanzia non copre i danni causati da utilizzo errato o movimentazione impropria. **Limitazioni di responsabilità:** In nessun caso Reimo sarà responsabile per danni collaterali, secondari o indiretti, costi, spese, perdita di vantaggi o profitti. Il prezzo di vendita indicato per il prodotto rappresenta il valore equivalente delle limitazioni di responsabilità di Reimo.

Cod.	Dim. (cm)	Dim. totale	Ritaglio
318500	500 x 350	529 x 379	502 x 352
318501	500 x 450	529 x 479	502 x 452
318507	900 x 350	929 x 379	902 x 352
318502	900 x 450	929 x 479	902 x 452
318503	1100 x 450	1129 x 479	1102 x 452
318504	1200 x 300	1229 x 329	1202 x 302
318505	1200 x 500	1229 x 529	1202 x 502
318506	1000 x 800	1029 x 829	1002 x 802

Ventana abatible ELEGANCE - Manual de instalación

318500/318501/318502/318503/318504/318505/318506/318507

ACRYLIC
GLASS
UV resistant

DOUBLE-
GLAZED

LIGHT
TRANS-
MISSION
40%

GLASS
CURVED
INWARDS

WITH
VENTILATION
POSITION

MATERIAL
FRAME:
ASA

WALL
THICKNESS:
28-32 mm

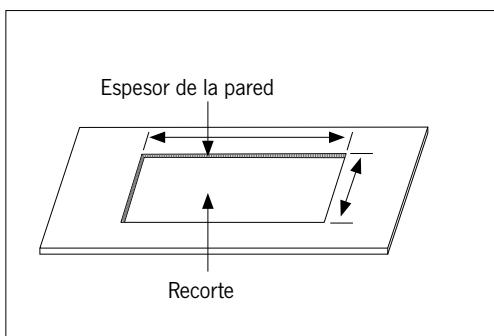
RADIUS
12 mm

E
ECE R43

FLY SCREEN

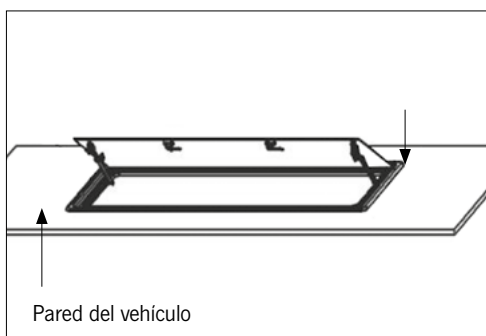
DARKENING
BLIND

01



El grosor de la pared debe estar 28-32 mm.

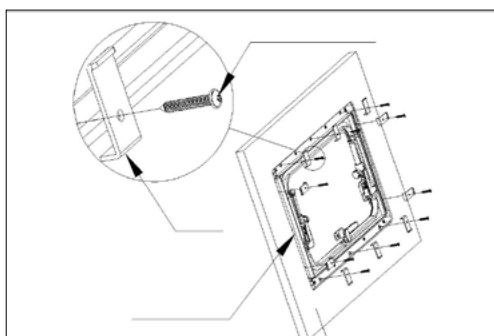
02



Aplice el sellador uniformemente y con el grosor de su pulgar alrededor del marco de la ventana/recorte de la ventana y ajuste la ventana.

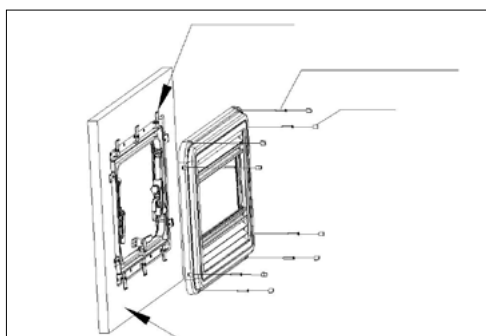
Recomendación: DEKAseal 8936 o SikaLastomer 710.

03



Alinee los soportes en forma de L con los agujeros previstos en la parte posterior del marco de la ventana, aplique los tornillos a los soportes y apriételos.*

04

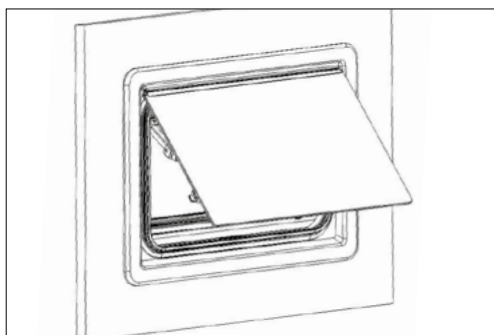


Fije y apriete el marco interior.*

Presione las tapas sobre los tornillos.

***Atención:** No apriete demasiado y trabaje en sentido transversal.

05



Listo!

GARANTIA:

El periodo de garantía es de 36 meses. Reimo se reserva el derecho a realizar correcciones de posibles defectos. Queda excluida la garantía por cualquier daño causado por un mal uso o un manejo incorrecto. **Limitaciones de responsabilidad:** Reimo no será responsable en ningún caso de los daños colaterales, secundarios o indirectos, los costes, los gastos o las pérdidas de beneficios o ganancias. El precio de venta indicado del producto representa el valor equivalente a las limitaciones de responsabilidad de Reimo.

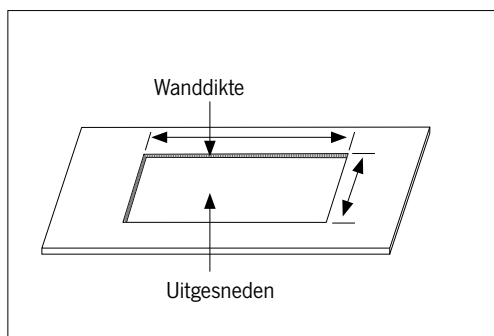
Art.-Nr.	Medida (cm)	medida total	Recorte
318500	500 x 350	529 x 379	502 x 352
318501	500 x 450	529 x 479	502 x 452
318507	900 x 350	929 x 379	902 x 352
318502	900 x 450	929 x 479	902 x 452
318503	1100 x 450	1129 x 479	1102 x 452
318504	1200 x 300	1229 x 329	1202 x 302
318505	1200 x 500	1229 x 529	1202 x 502
318506	1000 x 800	1029 x 829	1002 x 802

Scharnierend raam ELEGANCE - Montagehandleiding

318500/318501/318502/318503/318504/318505/318506/318507

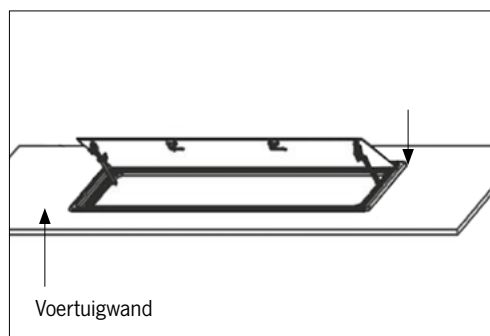


01



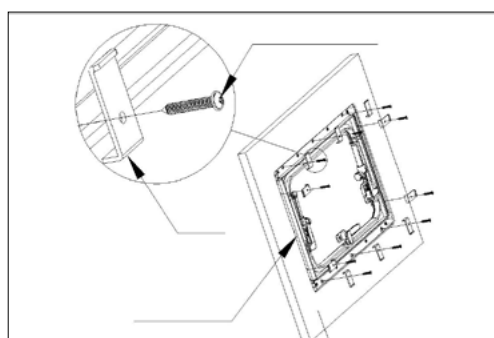
De wanddikte moet 28-32 mm zijn.

02



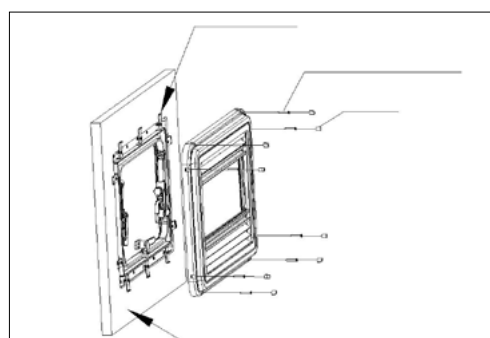
Breng gelijkmatig en zo dik als uw duim kit aan rond het kozijn/raamuitsparing en pas het raam.
Aanbeveling: DEKAseal 8936 of SikaLastomer 710.

03



Lijn de L-vormige beugels uit met de daarvoor bestemde gaten aan de achterkant van het kozijn, breng de schroeven aan op de beugel en draai ze vast.*

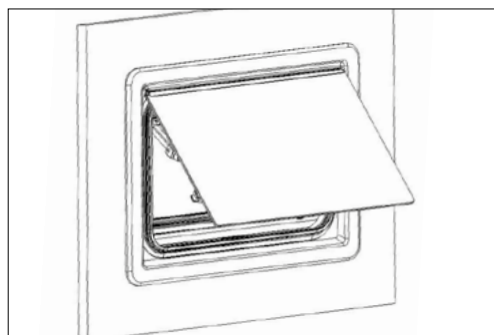
04



Bevestig en draai het binnenframe vast.* Breng dopjes aan om de schroefgaten af te dekken.

***Let op:** Niet te strak aandraaien en kruislings werken!

05



Klaar!

Art.-nr.	Grootte (cm)	Totale grootte	Cutout-size
318500	500 x 350	529 x 379	502 x 352
318501	500 x 450	529 x 479	502 x 452
318507	900 x 350	929 x 379	902 x 352
318502	900 x 450	929 x 479	902 x 452
318503	1100 x 450	1129 x 479	1102 x 452
318504	1200 x 300	1229 x 329	1202 x 302
318505	1200 x 500	1229 x 529	1202 x 502
318506	1000 x 800	1029 x 829	1002 x 802

GARANTIE:

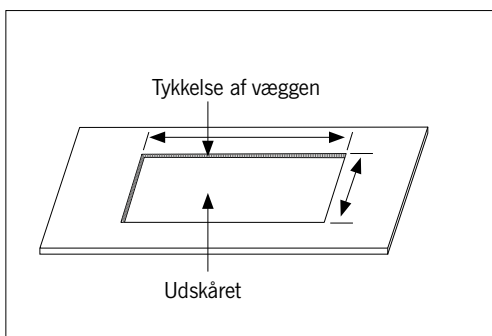
De garantieperiode bedraagt 36 maanden. Reimo behoudt zich het recht voor om eventuele gebreken te herstellen. De garantie is uitgesloten voor alle schade veroorzaakt door foutief gebruik of onjuiste behandeling. **Beperking van de aansprakelijkheid:** Reimo is in geen geval aansprakelijk voor bijkomende, secundaire of indirecte schade, kosten, uitgaven, gemiste voordelen of gemiste inkomsten. De aangegeven verkoopprijs van het product vertegenwoordigt de equivalente waarde van Reimo'.

Hængslet vindue ELEGANCE - Monteringsvejledning

318500/318501/318502/318503/318504/318505/318506/318507

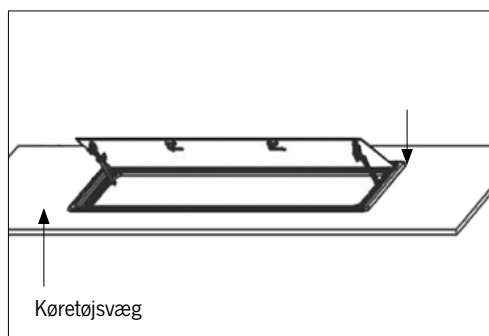


01



Vægtykkelsen skal være 28-32 mm.

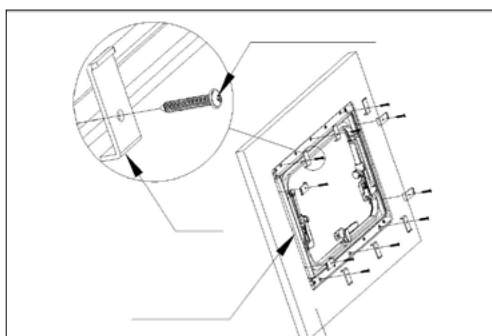
02



Påfør fugemasse jævnt og lige så tykt som din tommelfinger rundt om vinduesrammen/vinduesudskæringen, og monter vinduet.

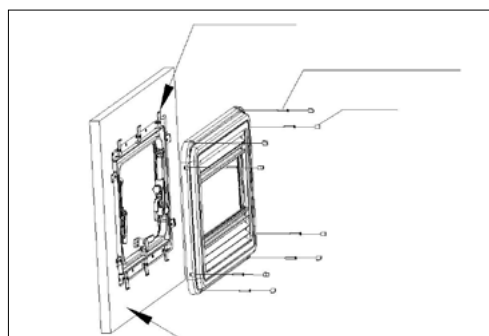
Anbefaling: DEKAseal 8936 eller SikaLastomer 710.

03



Juster de L-formede beslag med hullerne på bagsiden af vinduesrammen, sæt skruer på beslaget, og stram derefter.*

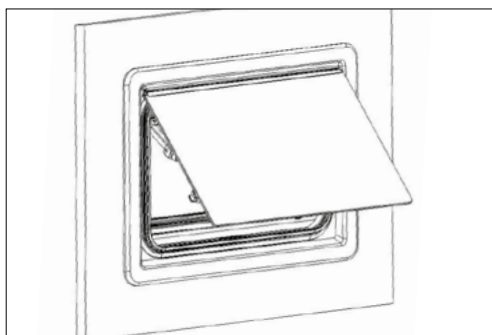
04



Fastgør og stram den indre ramme.* Påsæt hætter til at dække skruehullerne.

*Opmærksomhed: Overspænd ikke og arbejd på tværs!

05



Færdig!

Art.- nr.	Størrelse (cm)	Totalstørrelse	Udskæring i størrelse
318500	500 x 350	529 x 379	502 x 352
318501	500 x 450	529 x 479	502 x 452
318507	900 x 350	929 x 379	902 x 352
318502	900 x 450	929 x 479	902 x 452
318503	1100 x 450	1129 x 479	1102 x 452
318504	1200 x 300	1229 x 329	1202 x 302
318505	1200 x 500	1229 x 529	1202 x 502
318506	1000 x 800	1029 x 829	1002 x 802

GARANTI:

Garantiperioden er 36 måneder. Reimo forbeholder sig ret til at afhjælpe eventuelle mangler. Garantien er udelukket for alle skader, der skyldes fejlagtig brug eller forkert håndtering. **Ansvarsbegrænsninger:** Reimo kan under ingen omstændigheder gøres ansvarlig for sekundære, sekundære eller indirekte skader, omkostninger, udgifter, mistede ydelser eller mistet indtjening. Den angivne salgspris for produktet repræsenterer den tilsvarende værdi af Reimo's ansvarsbegrænsninger.

Saranoitu ikkuna ELEGANCE - Asennusohjeet

318500/318501/318502/318503/318504/318505/318506/318507

ACRYLIC
GLASS
UV resistant

DOUBLE-
GLAZED

LIGHT
TRANSMISSION
40%

GLASS
CURVED
INWARDS

WITH
VENTILATION
POSITION

MATERIAL
FRAME:
ASA

WALL
THICKNESS:
28-32 mm

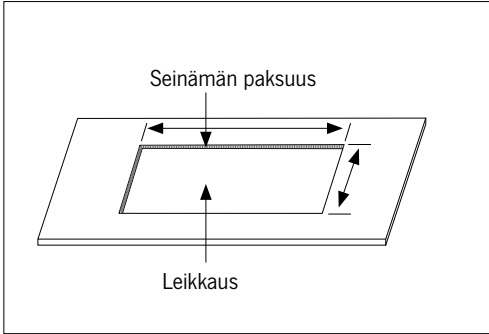
RADIUS
12 mm

E
ECE R43

FLY SCREEN

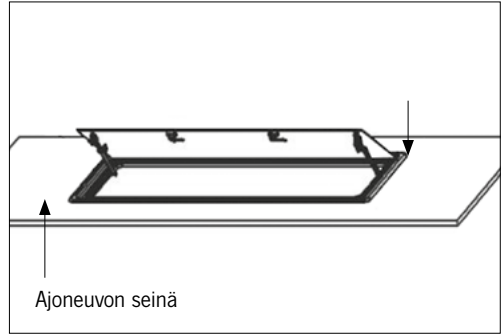
DARKENING
BLIND

01



Seinämän paksuuden on oltava 28-32 mm.

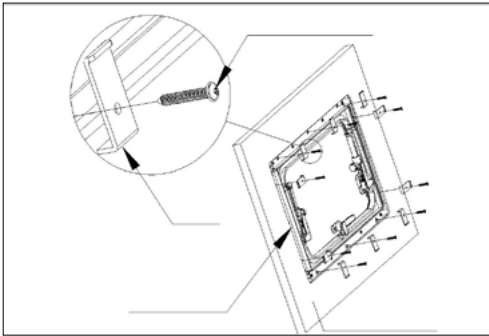
02



Levitä tiivistysainetta tasaisesti ja peukalon paksuudelta ikkunan kehyksen/ikkunan aukon ympärille ja asenna ikkuna paikalleen.

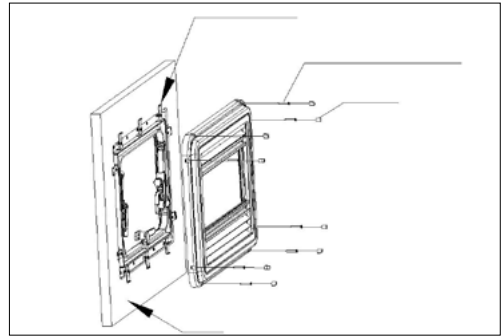
Suositus: DEKAseal 8936 tai SikaLastomer 710.

03



Kohdista L-muotoiset kannattimet ikkunakehyksen takaosassa oleviin reikiin, kiinnitä ruuvit kannattimiin ja kiristä.*

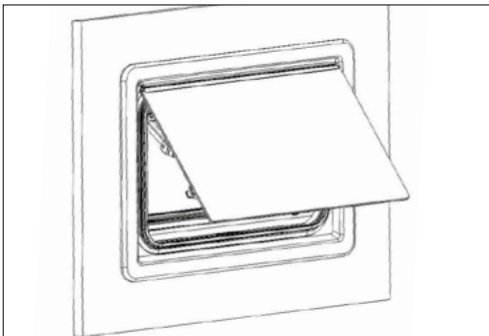
04



Kiinnitä ja kiristä sisäkehys.* Käytä ruuvien reikien peittämiseen suojuksia.

*Huomio: Älä kiristä liikaa ja työskentele poikittain!

05



Valmis!

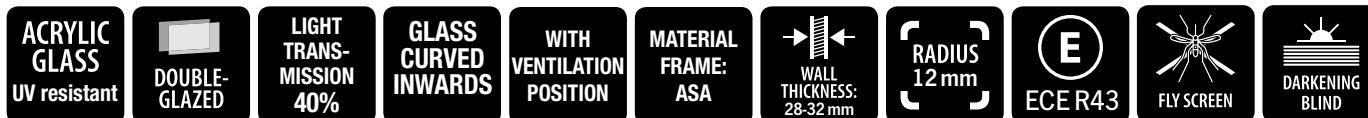
Art.- No.	Koko (cm)	Kokonaiskoko	Leikkauskoko
318500	500 x 350	529 x 379	502 x 352
318501	500 x 450	529 x 479	502 x 452
318507	900 x 350	929 x 379	902 x 352
318502	900 x 450	929 x 479	902 x 452
318503	1100 x 450	1129 x 479	1102 x 452
318504	1200 x 300	1229 x 329	1202 x 302
318505	1200 x 500	1229 x 529	1202 x 502
318506	1000 x 800	1029 x 829	1002 x 802

TAKUU:

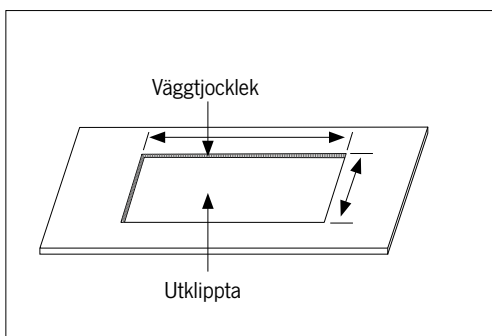
Takuaika on 36 kuukautta. Reimo pidättää oikeuden korjata mahdolliset puutteet. Takuu ei koske kaikkia vaurioita, jotka johtuvat virheellisestä käytöstä tai vääränlaisesta käsittelystä. **Vastuun rajoitukset:** Reimo ei missään tapauksessa ole vastuussa sivu-, toissijaisista tai välillisistä vahingoista, kustannuksista, menoista, saamatta jääneistä eduista tai saamatta jääneistä tuloista. Tuotteen ilmoitettu myyntihinta edustaa Reimon vastaavaa arvoa/vastuunrajoituksia.

Hängande fönster ELEGANCE - Monteringsmanual

318500/318501/318502/318503/318504/318505/318506/318507

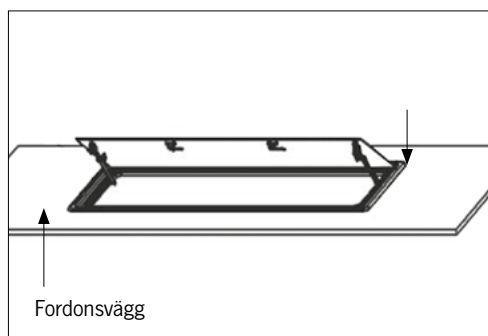


01



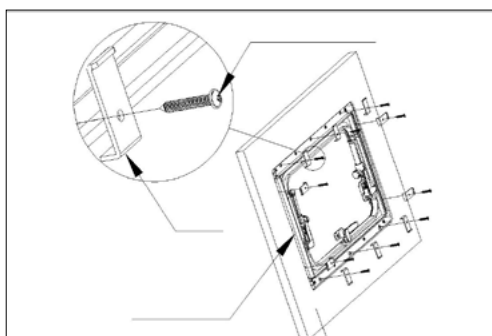
Väggjockleken måste vara 28-32 mm.

02



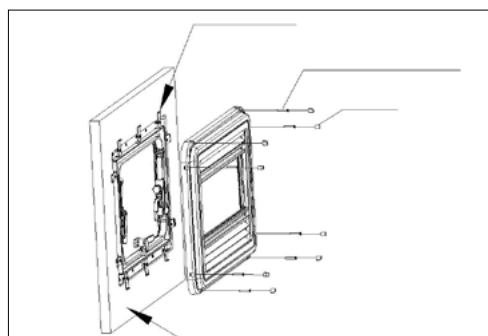
Applicera tätningsmassa jämnt och lika tjockt som tummen runt fönsterkarmen/fönsteruttaget och passa in fönstret. Rekommendation: DEKAseal 8936 eller SikaLastomer 710.

03



Rikta de L-formade fästena mot hålen på baksidan av fönsterkarmen, skruva fast fästena och dra åt.*

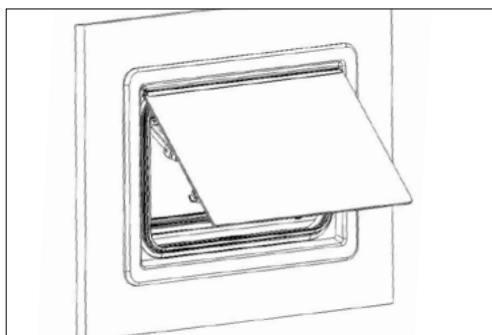
04



Sätt fast och dra åt den inre ramen.* Sätt på skyddshattar för att täcka skruvhålen.

***Uppmärksamhet:** Dra inte åt för hårt och arbeta korsvis!

05



Klart!

Art.- Nr.	Storlek (cm)	Totalstorlek	Utklipp i storlek
318500	500 x 350	529 x 379	502 x 352
318501	500 x 450	529 x 479	502 x 452
318507	900 x 350	929 x 379	902 x 352
318502	900 x 450	929 x 479	902 x 452
318503	1100 x 450	1129 x 479	1102 x 452
318504	1200 x 300	1229 x 329	1202 x 302
318505	1200 x 500	1229 x 529	1202 x 502
318506	1000 x 800	1029 x 829	1002 x 802

GARANTI:

Garantiperioden är 36 månader. Reimo förbehåller sig rätten att åtgärda eventuella fel. Garantin är utesluten för alla skador som orsakats av felaktig användning eller felaktig hantering. **Ansvarsbegränsningar:** Reimo är under inga omständigheter ansvarigt för indirekta skador, kostnader, utgifter, uteblivna förmåner eller uteblivna intäkter. Det angivna försäljningspriset för produkten representerar det motsvarande värdet av Reimo's ansvarsbegränsningar.