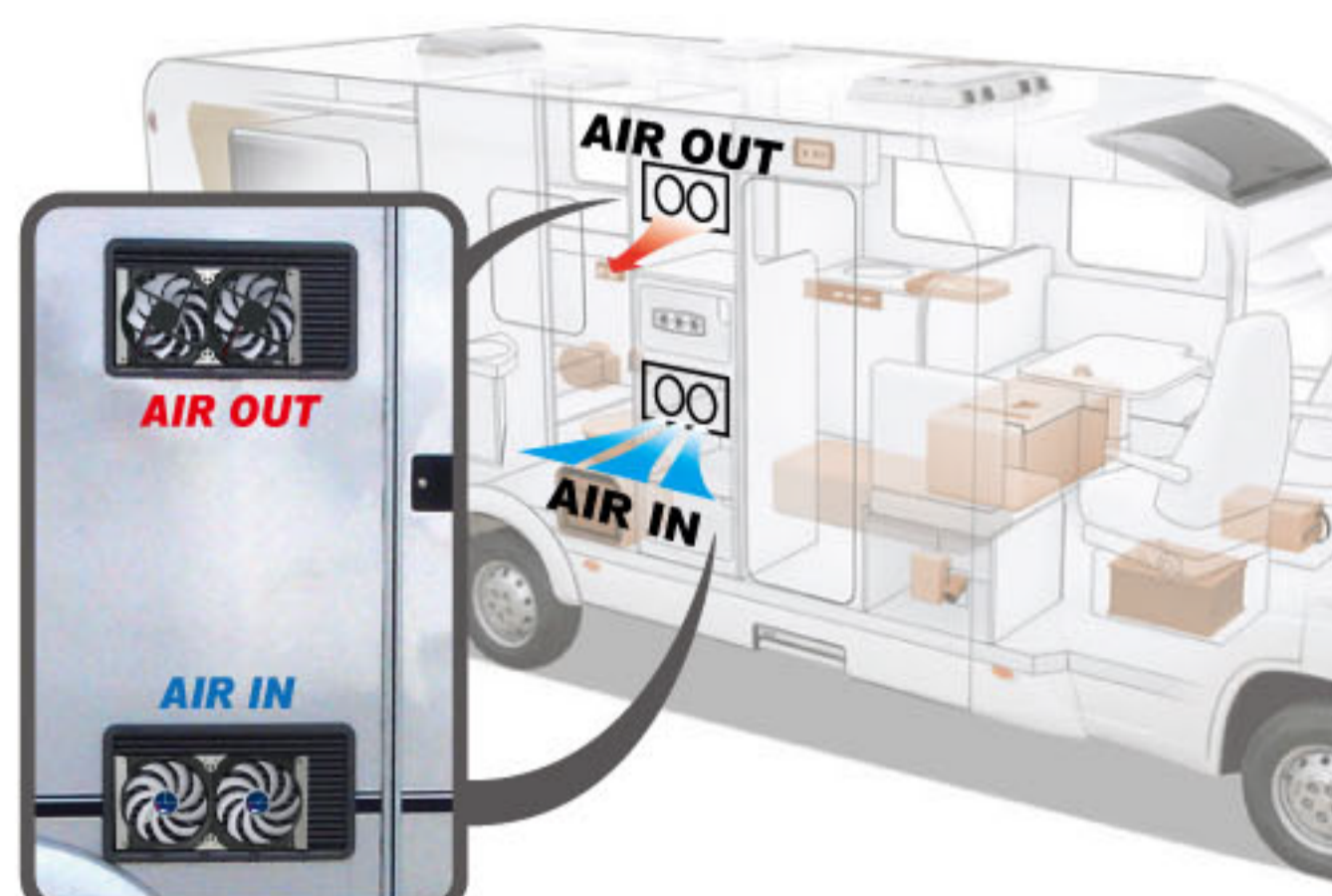


Multi-Purpose Rack Fan

Instructions for use



TTC-SC09

Der Kühlschranklüfter sollte an den oberen oder unteren Lüftungsschlitzen Ihres Campingfahrzeuges, die sich ganz in der Nähe der Kühlrippen Ihres Kühlschranks befinden, angebracht werden. Sie können den Doppellüfter sowohl an den unteren, als auch an den oberen Lüftungsschlitzen montieren.

Für Montage an der unteren Lüftung:

Bitte das Lüfterset mit der oberen Seite (die Seite mit den Aufklebern und dem blauen TITAN Logo) nach außen montieren, dann wird die frische Luft in Richtung Kühlschrank hineingeblasen.

Für Montage in die obere Lüftung:

Bitte umgekehrt einbauen, d.h. die obere Seite des Lüftersets (die mit den Aufklebern und dem blauen TITAN Logo) nach innen zeigend (in Richtung des Fahrzeuginnenen), dann wird die verbrauchte warme Luft aus Ihrem Fahrzeug nach außen abgesaugt.

The refrigerator fan should be attached to the ventilation slots at the top or at the bottom of your camping vehicle. Those slots should be located close to the cooling fins of your refrigerator. You can mount the double fan at the lower as well as at the upper air vents.

Mounting at the lower air vents

Please mount the fan set with the upper side (the one with the stickers and blue TITAN logo) outward, so that fresh air is blown in direction of the refrigerator.

Mounting at the upper air vents

Please mount the fan set reversed, that means the upper side (the one with the stickers and blue TITAN logo) positioned inwards. Attached in this way the hot air is extracted from your vehicle.

INSTRUCTIONS DE MONTAGE

Les ventilateurs de réfrigérateur peuvent être fixés aux gilles d'aérations hautes ou basses de votre véhicule. Ils doivent être situés à proximité des ailettes de refroidissement de votre réfrigérateur. Le montage est différent si vous les montez sur la gille haute ou basse.

Montage sur la gille basse

le côté des ventilateurs avec les logos TITAN doit être tourné vers l'extérieur du véhicule, afin que l'air frais soit soufflé en direction du réfrigérateur.

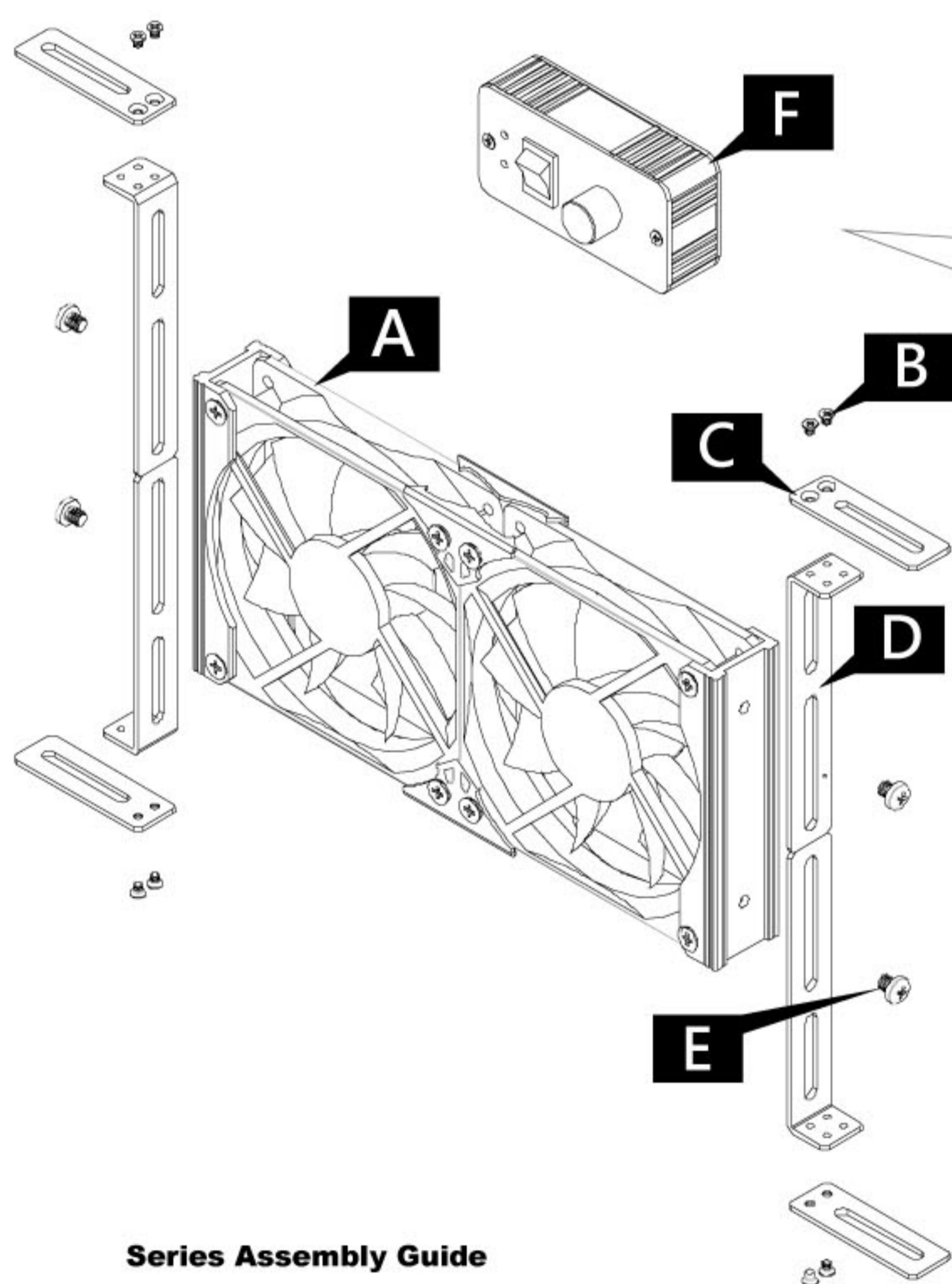
Montage sur la grille haute

le côté des ventilateurs avec les logos TITAN doit être tourné vers l'intérieur du véhicule, afin que l'air chaud soit extrait de votre véhicule.

Multi-Purpose Rack Fan

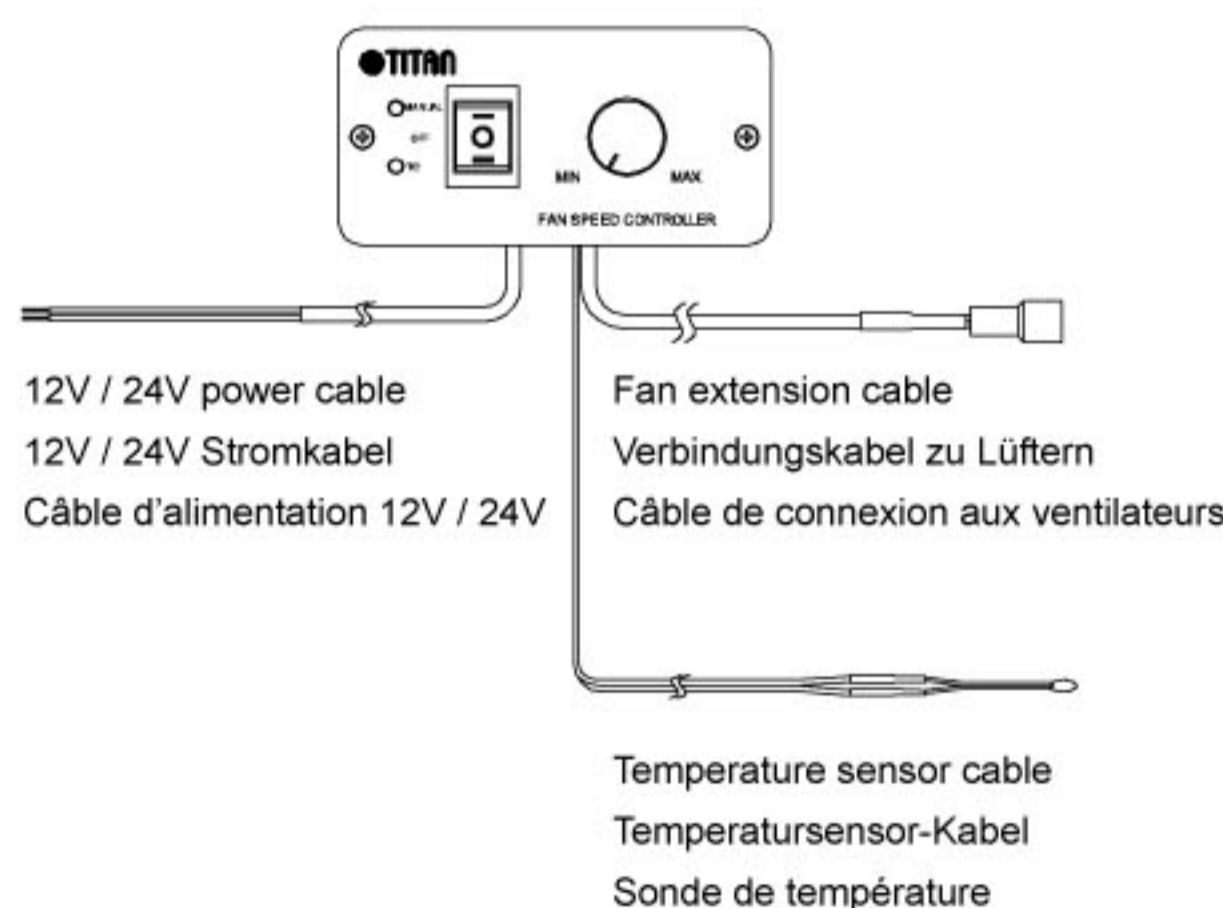
Instructions for use

TTC-SC09



Fan Speed Controller Instruction

Anleitung für Geschwindigkeitskontrolle
Schéma de l'unité de contrôle



Series Assembly Guide

- A. Main part of two fans
- B. M3 screw x8
- C. Aluminum clip x4
- D. Aluminum rack x4
- E. M5 screw x4
- F. Fan speed controller x1

Montageanleitung

- A. Lüfterrahmen für Doppellüfter
- B. M3-Schrauben (8 Stk.)
- C. kurze Aluminium-Schiene (4 Stk.)
- D. lange Aluminium-Schiene (4 Stk.)
- E. M5-Schrauben (4 Stk.)
- F. Geschwindigkeitskontrolle (1 Stk.)

Schéma d'assemblage

- A. Ensemble de 2 ventilateurs (x 1)
- B. Vis M3 (x 8)
- C. Petite plaque en aluminium (x 4)
- D. Cadre de fixation en aluminium (x 4)
- E. Vis M5 (x 4)
- F. Unité de contrôle (x 1)

