

CARBEST

INNOVATIONS FOR MOBILE LIFE

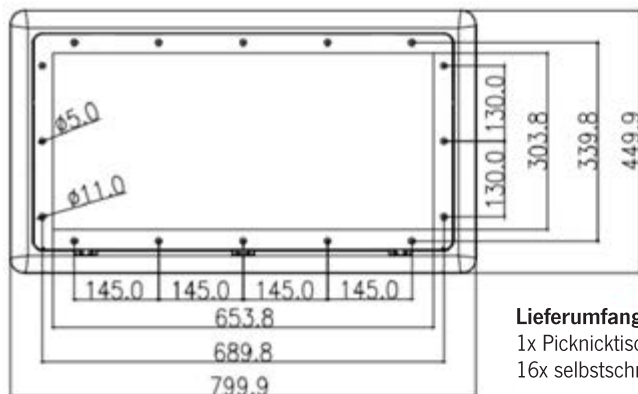
Picknicktisch Picnic Table

30009



- DE** – BENUTZERHANDBUCH
- EN** – USER'S INSTRUCTION
- IT** – MANUALE D'ISTRUZIONI
- ES** – MANUAL DEL USUARIO
- FR** – MANUEL D'UTILISATION
- NL** – INSTRUCTIEHANDLEIDING
- FI** – KÄYTTÖOHJE
- DK** – BRUGERHÅNDBOG
- SE** – ANVÄNDARMANUAL

ABMESSUNGEN



Lieferumfang:

- 1x Picknicktisch
- 16x selbstschneidende Schrauben

MONTAGE

Der Picknicktisch ist für den Einbau in Freizeitfahrzeugen (Wohnwagen und Reisemobilen) geeignet. Prüfen Sie, ob die mitgelieferten Schrauben für Ihre Einbausituation geeignet sind. Der Picknicktisch darf nur horizontal verbaut werden.

HINWEIS: Vergewissern Sie sich, dass sich Ihr Fahrzeug nicht in Schräglage befindet.

HINWEIS: Der Picknicktisch kann nur auf einer planen und ausreichend großen Außenwandfläche montiert werden.

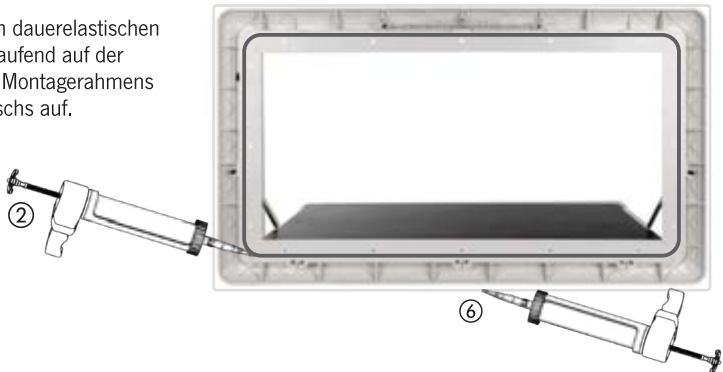
Demontieren Sie vorhandene Zierleisten und sonstige Anbauteile am Einbauort des Picknicktischs. Legen Sie den Picknicktisch an der Außenwand des Fahrzeugs an und richten Sie ihn im rechten Winkel aus.

Verwenden Sie zur Verklebung am besten einen dauerelastischen Klebstoff. Beachten Sie dazu die Hinweise des Klebstoffherstellers. Wenn Sie Sikaflex-522 oder Sikaflex-554 verwenden, behandeln Sie die Klebefläche des Picknicktischs zuvor mit Sika Aktivator-205

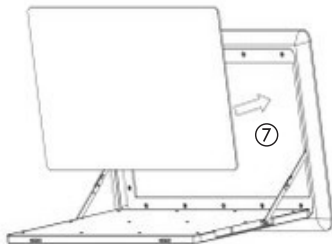
- ① Zeichnen Sie die gewünschte Montageposition am inneren Rahmen an. Nutzen Sie eine Wasserwaage zur geraden Ausrichtung.



- ② Tragen Sie den dauerelastischen Dichtstoff umlaufend auf der Rückseite des Montagerahmens des Picknicktischs auf.



- ③ Pressen Sie den Picknicktisch an der vorgezeichneten Stelle gegen die Außenwand Ihres Fahrzeugs. Fixieren Sie ihn zusätzlich mit den selbstschneidenden Schrauben in den dafür vorgesehenen Bohrlöchern des Rahmens. (Wenn die selbstschneidenden Schrauben nicht gut greifen, können Sie die Bohrlöcher auch leicht vorbohren.)
- ④ Vergewissern Sie sich, dass der Picknicktisch richtig mit der Außenwand verschraubt und die Bohrlöcher vollständig vor Feuchtigkeit geschützt sind.
- ⑤ Überprüfen Sie, ob die Klappe reibungslos geöffnet und geschlossen werden kann.
- ⑥ Bei Bedarf können Sie die den Außenrahmen des Picknicktischs ebenfalls mit transparentem Dichtmittel abdichten.
- ⑦ Entfernen Sie die Folie des 3M Klebbands und befestigen Sie die Blende am Innenrahmen des Picknicktischs.



WARNHINWEIS!

Vergewissern Sie sich vor Fahrtbeginn, dass der Tisch eingeklappt und fest verschlossen ist.

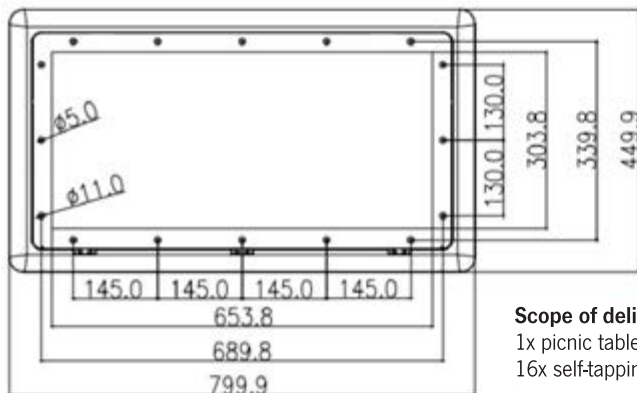
GEWÄHRLEISTUNG:

Der Gewährleistungszeitraum beträgt 36 Monate. Reimo behält sich das Recht vor, mögliche Fehler zu beseitigen. Die Garantie wird für alle Schäden ausgeschlossen, die durch fehlerhafte Verwendung oder unsachgemäße Handhabung entstanden sind.

Haftungsbeschränkungen:

Reimo ist in keinem Fall für Begleitschäden, Folgeschäden oder indirekte Schäden, Kosten, Ausgaben, Nutzungsausfall oder Gewinnausfall haftbar. Der angegebene Verkaufspreis des Produkts stellt den entsprechenden Betrag der Haftungsbeschränkung von Reimo dar.

DIMENSIONS



Scope of delivery:

- 1x picnic table
- 16x self-tapping screws

MOUNTING

The picnic table is suitable for installation in recreational vehicles (caravans and motorhomes). Check whether the screws supplied are suitable for your installation situation. The picnic table may only be installed horizontally.

NOTE: Make sure that your vehicle is not in an inclined position

NOTE: The picnic table can only be installed on a flat and sufficiently large exterior wall surface.

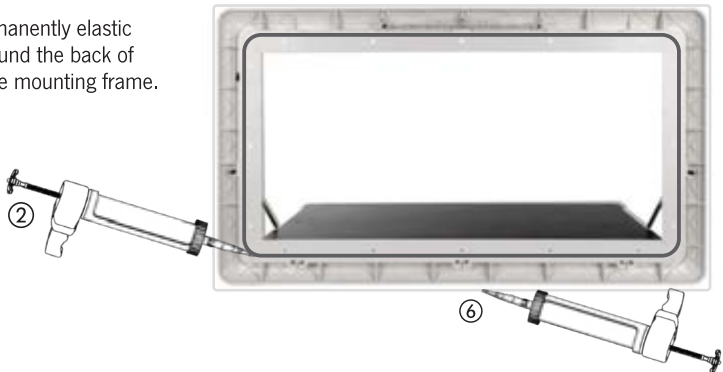
Dismantle existing trim and other attachments at the picnic table installation location. Place the picnic table against the outer wall of the vehicle and align it at a right angle. It is best to use a permanently elastic adhesive for bonding. Follow the adhesive manufacturer's instructions. If you use Sikaflex-522 or Sikaflex-554, treat the bonding surface of the picnic table with Sika Activator-205 beforehand

- ① Mark the desired mounting position on the inner frame. Use a spirit level for straight alignment.

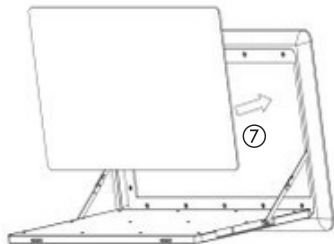


Mounting horizontal

- ② Apply the permanently elastic sealant all around the back of the picnic table mounting frame.



- ③ Press the picnic table against the outer wall of your vehicle at the pre-drawn position. Fix it additionally with the self-tapping screws in the drill holes provided in the frame. (If the self-tapping screws do not grip well, you can also pre-drill the holes slightly)
- ④ Make sure the picnic table is properly screwed to the outside wall and the drill holes are fully protected from moisture.
- ⑤ Check that the flap can be opened and closed smoothly.
- ⑥ If necessary, you can also seal the outer frame of the picnic table with transparent sealant.
- ⑦ Remove the film of 3M adhesive tape and attach the cover to the inner frame of the picnic table.



WARNING!

Before starting to drive, make sure that the table is folded in and firmly closed.

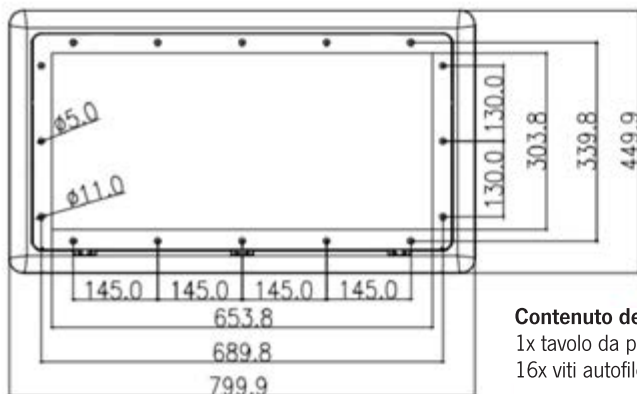
WARRANTY:

The warranty period is 36 months. Reimo reserves the right to eliminate possible defects. The warranty is excluded for any damage caused by incorrect use or improper handling.

Limitations of liability:

In no event shall Reimo be liable for incidental, consequential or indirect damages, costs, expenses, loss of use or loss of profits. The stated sales price of the product represents the appropriate amount of Reimo's limitation of liability.

DIMENSIONI



Contenuto della fornitura:

1x tavolo da picnic
16x viti autofilettanti

MONTAGGIO

Il tavolo da picnic è adatto all'installazione su veicoli da diporto (caravan e camper). Verificare che le viti fornite siano adatte alla situazione di installazione. Il tavolo da picnic può essere installato solo in orizzontale.

NOTA: assicurarsi che il veicolo non sia in posizione inclinata

NOTA: Il tavolo da picnic può essere installato solo su una superficie della parete esterna piana e sufficientemente ampia.

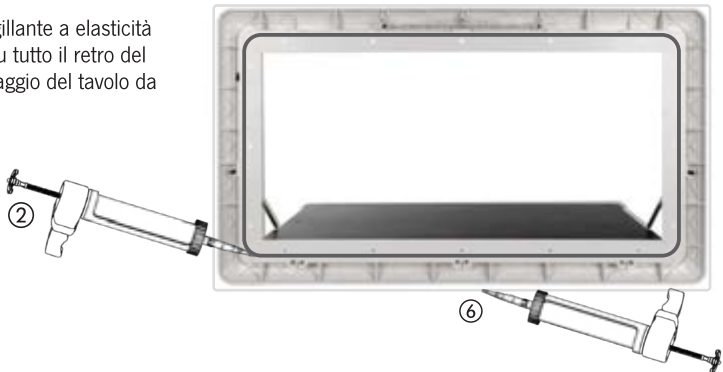
Smontare le finiture e gli altri elementi di fissaggio esistenti nel luogo di installazione del tavolo da picnic. Posizionare il tavolo da picnic contro la parete esterna del veicolo e allinearli ad angolo retto. Per l'incollaggio è preferibile utilizzare un adesivo a elasticità permanente. Seguire le istruzioni del produttore dell'adesivo. Se si utilizza Sikaflex-522 o Sikaflex-554, trattare preventivamente la superficie di incollaggio del tavolo da picnic con Sika Activator-205

- ① Segnare la posizione di montaggio desiderata sul telaio interno. Utilizzare una livella a bolla d'aria per l'allineamento.

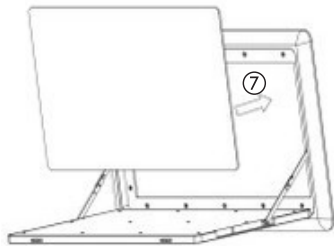


Montaggio orizzontale

- ② Applicare il sigillante a elasticità permanente su tutto il retro del telaio di montaggio del tavolo da picnic.



- ③ Spingere il tavolo da picnic contro la parete esterna del veicolo nella posizione prestabilita. Fissarlo ulteriormente con le viti autofilettanti nei fori predisposti nel telaio. (Se le viti autofilettanti non fanno presa, si possono anche preforare leggermente i fori)
- ④ Assicurarsi che il tavolo da picnic sia avvitato correttamente alla parete esterna e che i fori siano completamente protetti dall'umidità.
- ⑤ Verificare che lo sportello possa essere aperto e chiuso senza problemi.
- ⑥ Se necessario, è possibile sigillare il telaio esterno del tavolo da picnic con un sigillante trasparente.
- ⑦ Rimuovere la pellicola di nastro adesivo 3M e fissare la copertura al telaio interno del tavolo da picnic.



ATTENZIONE!

Prima di mettersi in marcia, accertarsi che il tavolo sia ripiegato e ben chiuso.

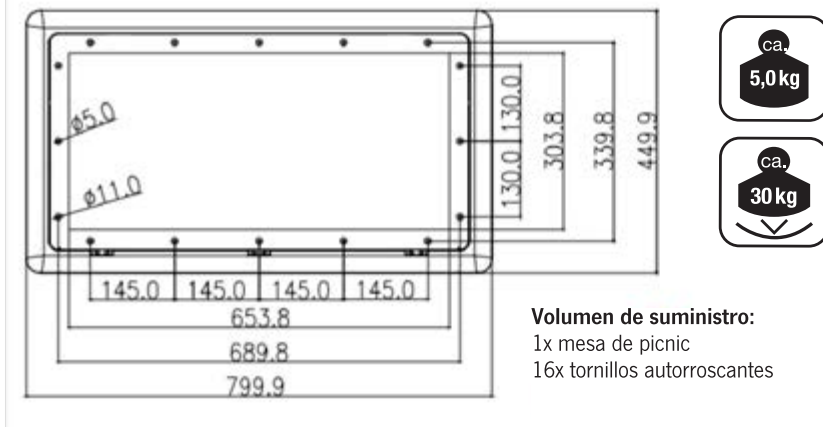
GARANZIA:

Il periodo di garanzia è di 36 mesi. Reimo si riserva il diritto di eliminare eventuali difetti. La garanzia è esclusa per i danni causati da un uso non corretto o da una manipolazione impropria.

Limitazioni di responsabilità:

In nessun caso Reimo sarà responsabile per danni incidentali, consequenziali o indiretti, costi, spese, perdita di utilizzo o di profitti. Il prezzo di vendita dichiarato del prodotto rappresenta l'importo appropriato della limitazione di responsabilità di Reimo.

DIMENSIONES



Volumen de suministro:

1x mesa de picnic

16x tornillos autorroscantes

MONTAJE

La mesa de picnic es adecuada para su instalación en vehículos de recreo (caravanas y autocaravanas). Compruebe si los tornillos suministrados son adecuados para su situación de montaje. La mesa de picnic sólo puede instalarse en posición horizontal.

NOTA: Asegúrese de que su vehículo no esté en posición inclinada

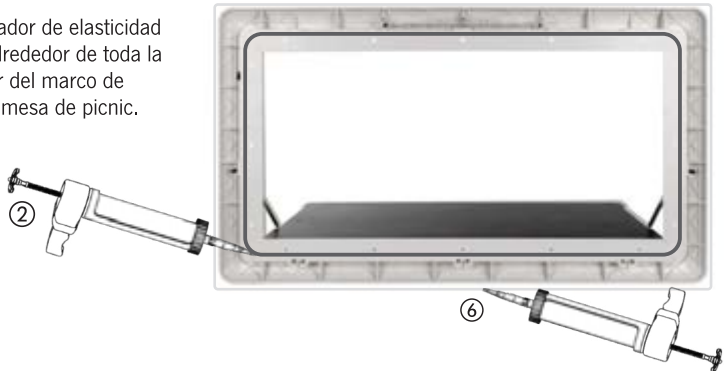
NOTA: La mesa de picnic sólo puede instalarse en una superficie de pared exterior plana y suficientemente grande.

Desmonte las molduras y otros accesorios existentes en el lugar de instalación de la mesa de picnic. Coloque la mesa de picnic contra la pared exterior del vehículo y alinéela en ángulo recto. Lo mejor es utilizar un adhesivo de elasticidad permanente para la fijación. Siga las instrucciones del fabricante del adhesivo. Si utiliza Sikaflex-522 o Sikaflex-554, trate previamente la superficie de adhesión de la mesa de picnic con Sika Activator-205

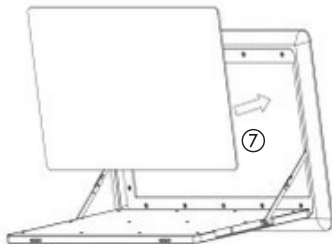
- Marque la posición de montaje deseada en el marco interior. Utilice un nivel de burbuja para obtener una alineación recta.



- ② Aplique el sellador de elasticidad permanente alrededor de toda la parte posterior del marco de montaje de la mesa de picnic.



- ③ Presione la mesa de picnic contra la pared exterior de su vehículo en la posición preestablecida. Fijela adicionalmente con los tornillos autorroscantes en los taladros previstos en el bastidor. (Si los tornillos autorroscantes no agarran bien, también puede pretaladrar ligeramente los agujeros)
- ④ Asegúrese de que la mesa de picnic esté bien atornillada a la pared exterior y que los taladros estén totalmente protegidos de la humedad.
- ⑤ Compruebe que la tapa puede abrirse y cerrarse sin problemas.
- ⑥ Si es necesario, también puede sellar el marco exterior de la mesa de picnic con sellador transparente.
- ⑦ Retire la película de cinta adhesiva 3M y fije la tapa al marco interior de la mesa de picnic.



¡ATENCIÓN!

Antes de iniciar la marcha, asegúrese de que la mesa esté plegada y bien cerrada.

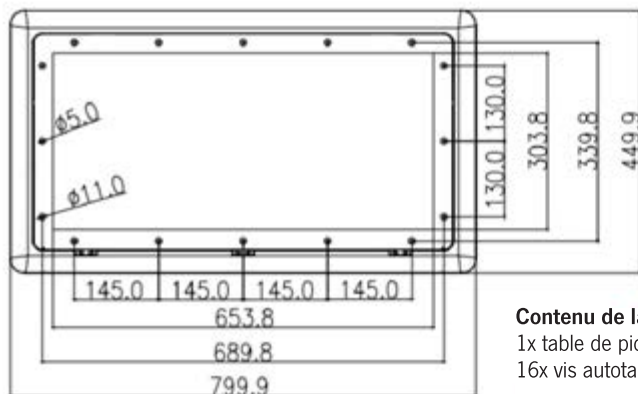
GARANTÍA:

El periodo de garantía es de 36 meses. Reimo se reserva el derecho de eliminar posibles defectos. Quedan excluidos de la garantía los daños causados por un uso incorrecto o una manipulación inadecuada.

Limitaciones de responsabilidad:

En ningún caso Reimo será responsable de daños incidentales, consecuentes o indirectos, costes, gastos, pérdida de uso o pérdida de beneficios. El precio de venta indicado del producto representa el importe adecuado de la limitación de responsabilidad de Reimo.

DIMENSIONS



Contenu de la livraison :

- 1x table de pique-nique
- 16x vis autotaraudeuses

MONTAGE

La table de pique-nique peut être installée dans des véhicules de loisirs (caravanes et camping-cars). Vérifiez si les vis fournies conviennent à votre situation d'installation. La table de pique-nique ne peut être installée qu'à l'horizontale.

REMARQUE: Assurez-vous que votre véhicule n'est pas en position inclinée

REMARQUE : La table de pique-nique ne peut être installée que sur une surface murale extérieure plane et suffisamment grande.

Démontez les garnitures et autres accessoires existants à l'endroit où la table de pique-nique doit être installée.

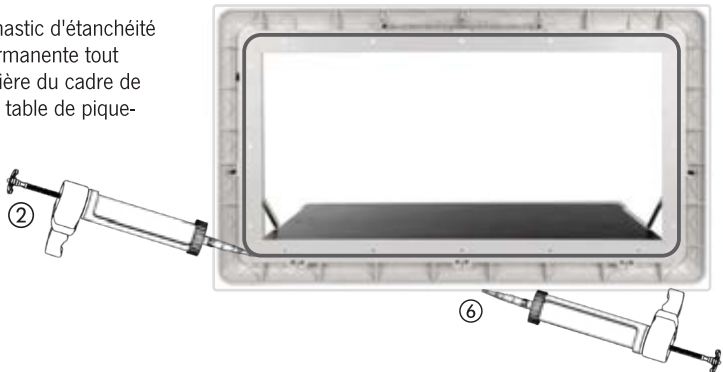
Placer la table de pique-nique contre la paroi extérieure du véhicule et l'aligner à angle droit.

Il est préférable d'utiliser une colle à élasticité permanente pour le collage. Suivre les instructions du fabricant de la colle. Si vous utilisez le Sikaflex-522 ou le Sikaflex-554, traiter préalablement la surface de collage de la table de pique-nique avec le Sika Activator-205

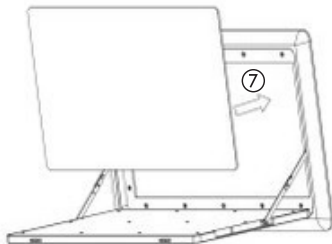
- ① Marquer la position de montage souhaitée sur le cadre intérieur. Utiliser un niveau à bulle pour un alignement droit.



- ② Appliquez le mastic d'étanchéité à élasticité permanente tout autour de l'arrière du cadre de montage de la table de pique-nique.



- ③ Appuyez la table de pique-nique contre la paroi extérieure de votre véhicule à la position prédéterminée. Fixez-la en plus avec les vis autotaraudeuses dans les trous prévus à cet effet dans le cadre. (Si les vis autotaraudeuses n'adhèrent pas bien, vous pouvez également pré-percer légèrement les trous)
- ④ Assurez-vous que la table de pique-nique est correctement vissée au mur extérieur et que les trous de forage sont entièrement protégés de l'humidité.
- ⑤ Vérifiez que le volet peut être ouvert et fermé en douceur.
- ⑥ Si nécessaire, vous pouvez également sceller le cadre extérieur de la table de pique-nique à l'aide d'un produit d'étanchéité transparent.
- ⑦ Retirez la pellicule de ruban adhésif 3M et fixez le couvercle sur le cadre intérieur de la table de pique-nique.



ATTENTION !

Avant de commencer à rouler, assurez-vous que la table est repliée et fermement fermée.

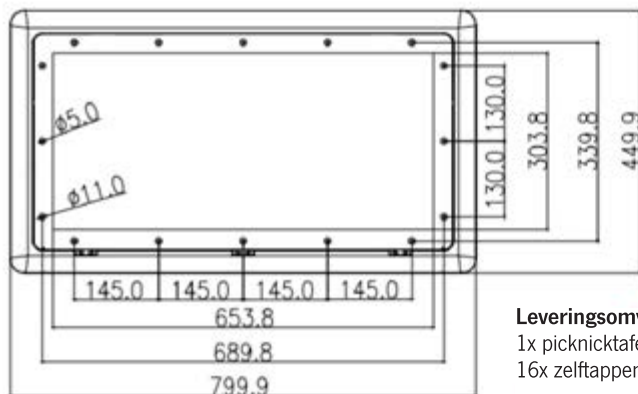
GARANTIE :

La période de garantie est de 36 mois. Reimo se réserve le droit d'éliminer les défauts éventuels. La garantie est exclue pour tout dommage causé par une utilisation incorrecte ou une mauvaise manipulation.

Limitation de la responsabilité :

Reimo ne peut en aucun cas être tenu responsable des dommages accessoires, consécutifs ou indirects, des coûts, des dépenses, de la perte d'utilisation ou du manque à gagner. Le prix de vente indiqué du produit représente le montant approprié de la limitation de responsabilité de Reimo.

AFMETINGEN



Leveringsomvang:

- 1x picknicktafel
- 16x zelftappende schroeven

MONTAGE

De picknicktafel is geschikt voor montage in recreatievoertuigen (caravans en campers). Controleer of de meegeleverde schroeven geschikt zijn voor uw inbouwsituatie. De picknicktafel mag alleen horizontaal worden geïnstalleerd.

OPMERKING: Zorg ervoor dat uw voertuig zich niet in een hellende positie

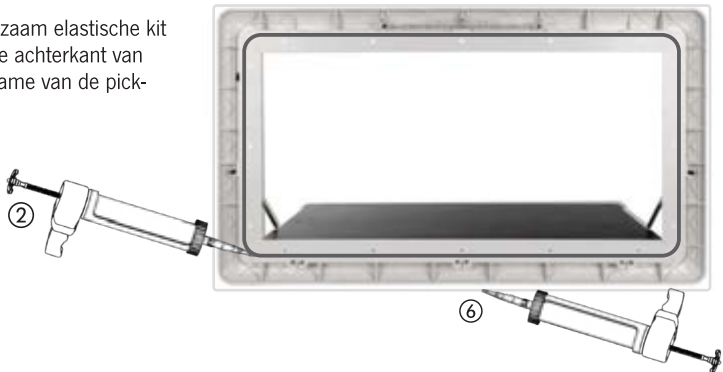
OPMERKING: De picknicktafel kan alleen worden geïnstalleerd op een vlak en voldoende groot buitenmuuroppervlak.

Demonteer bestaande sierlijsten en andere bevestigingen op de installatieplaats van de picknicktafel. Plaats de picknicktafel tegen de buitenwand van het voertuig en lijn hem in een rechte hoek uit. Gebruik voor de verlijming bij voorkeur een duurzaam elastische lijm. Volg de instructies van de lijmfabrikant. Als u Sikaflex-522 of Sikaflex-554 gebruikt, behandel het lijmoppervlak van de picknicktafel dan vooraf met Sika Activator-205

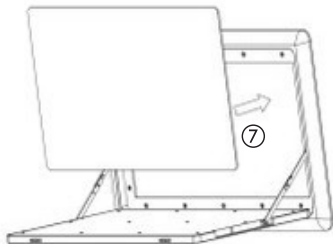
- ① Markeer de gewenste montagepositie op het binnenframe. Gebruik een waterpas voor een rechte uitlijning.



- ② Breng de duurzaam elastische kit aan rondom de achterkant van het montageframe van de picknicktafel.



- ③ Druk de picknicktafel in de voorgetekende positie tegen de buitenwand van uw voertuig. Bevestig hem bovendien met de zelftappende schroeven in de daarvoor bestemde boorgaten in het frame. (Als de zelftappende schroeven niet goed grijpen, kunt u de gaten ook iets voorboren)
- ④ Zorg ervoor dat de picknicktafel goed aan de buitenmuur is vastgeschroefd en dat de boorgaten volledig beschermd zijn tegen vocht.
- ⑤ Controleer of de klep soepel kan worden geopend en gesloten.
- ⑥ Kit eventueel het buitenframe van de picknicktafel af met transparante kit.
- ⑦ Verwijder de folie van 3M-kleefband en bevestig de klep aan het binnenframe van de picknicktafel.



WAARSCHUWING!

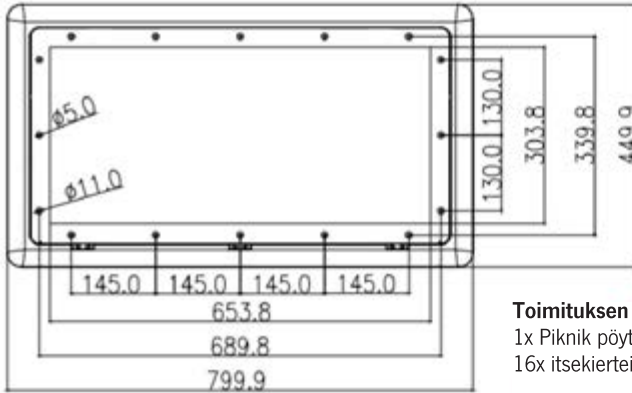
Zorg ervoor dat de tafel ingeklapt en stevig gesloten is voordat u begint te rijden.

GARANTIE:

De garantietermijn is 36 maanden. Reimo behoudt zich het recht voor om eventuele gebreken uit te sluiten. De garantie is uitgesloten voor schade veroorzaakt door onjuist gebruik of onjuiste behandeling. Beperking van aansprakelijkheid:

In geen geval is Reimo aansprakelijk voor incidentele, gevolg- of indirecte schade, kosten, uitgaven, verlies van gebruik of winstderving. De vermelde verkoopprijs van het product vertegenwoordigt het juiste bedrag van de beperking van de aansprakelijkheid van Reimo.

MITAT



Toimituksen laajuus:

1x Piknik pöytä
16x itsekierteittäviä ruuveja

ASENNUS

Piknik-pöytä soveltuu asennettavaksi matkailuajoneuvoihin (asuntovaunuihin ja -autoihin). Tarkista, sopivatko mukana toimitetut ruuvit asennustilanteeseen. Piknik-pöytä voidaan asentaa vain vaakasuoraan.

HUOMAUTUS: Varmista, että ajoneuvosi ei ole kaltevassa asennossa

HUOMAUTUS: Piknik-pöytä voidaan asentaa vain tasaiselle ja riittävän suurelle ulkoseinäpinnalle.

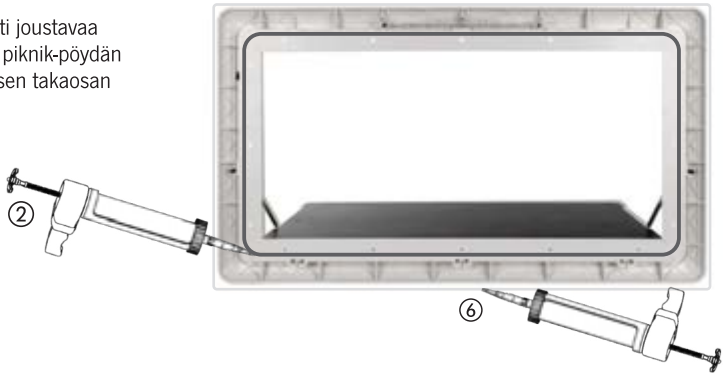
Pura piknik-pöydän asennuspaikan olemassa olevat verhoilut ja muut kiinnikkeet. Aseta piknik-pöytä ajoneuvon ulkoseinää vasten ja kohdista se suorassa kulmassa. Liimaukseen on parasta käyttää pysyvästi joustavaa liimaa. Noudata liiman valmistajan ohjeita. Jos käytät Sikaflex-522:ta tai Sikaflex-554:ää, käsittele piknik-pöydän liimauspinta etukäteen Sika Activator-205:llä

- ① Merkitse haluttu asennuspaikka sisäkehyykseen. Käytä vesivaa'an avulla suoraa kohdistusta varten.

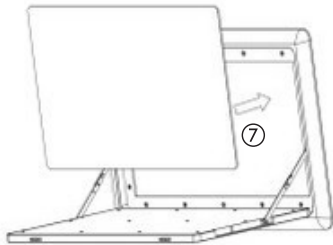


Asennus vaakasuoraan

- ② Levitä pysyvästi joustavaa tiivistysainetta piknik-pöydän kiinnityskehyksen takaosan ympäri.



- ③ Paina piknik-pöytä ajoneuvon ulkoseinää vasten valmiiksi piirrettyyn asentoon. Kiinnitä se lisäksi itsekierteittäville ruuveille kehkeässä oleviin porausreikiin. (Jos itsekierteittävät ruuvit eivät tartu hyvin, voit myös esiporata reiät hieman)
- ④ Varmista, että piknik-pöytä on ruuvattu kunnolla kiinni ulkoseinään ja porausreiät on täysin suojattu kosteudelta.
- ⑤ Tarkista, että läppä voidaan avata ja sulkea sujuvasti.
- ⑥ Voit tarvittaessa tiivistää piknikpöydän ulkokehkeksen läpinäkyvällä tiivistysaineella.
- ⑦ Poista 3M-teipin kalvo ja kiinnitä kansi piknikpöydän sisäkehkeeseen.



VAROITUS!

Varmista ennen ajon aloittamista, että pöytä on taitettu sisään ja tiukasti kiinni.

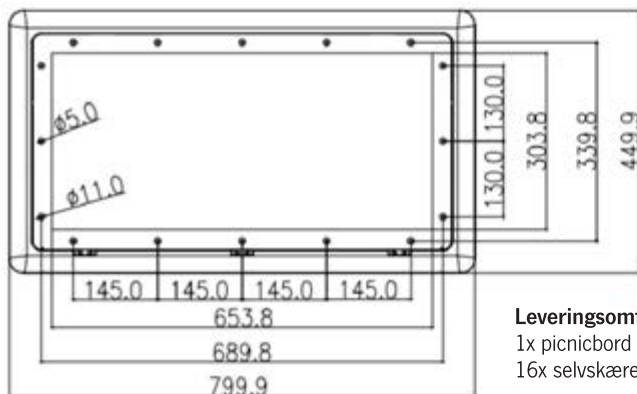
TAKUU:

Takuujakso on 36 kuukautta. Reimo pidättää oikeuden korjata mahdolliset viat. Takuu ei koske mitään vahinkoja, jotka ovat aiheutuneet virheellisestä käytöstä tai virheellisestä käsittelystä

Vastuunrajoitukset:

Reimo ei ole missään tapauksessa vastuussa rinnakkais-, toissijaisista tai epäsuorista vahingoista, kuluista tai kustannuksista, menetetyistä hyödyistä tai menetetyistä ansioista. Ilmoitettu myyntihinta tuotteelle vastaa Reimon vastuunrajoitusten arvoa.

MÅL



Leveringsomfang:

- 1x picnicbord
- 16x selvskærende skruer

MONTERING

Picnicbordet er velegnet til montering i fritidskøretøjer (campingvogne og autocampere). Kontroller, om de medfølgende skruer er egnede til din monteringsituation. Picnicbordet må kun monteres vandret.

BEMÆRK: Sørg for, at dit køretøj ikke er i en skrå stilling

BEMÆRK: Picnicbordet kan kun monteres på en plan og tilstrækkelig stor udvendig vægflade.

Afmonter eksisterende beklædning og andre fastgørelser på picnicbordets installationssted.

Placer picnicbordet mod køretøjets ydervæg og ret det i en ret vinkel.

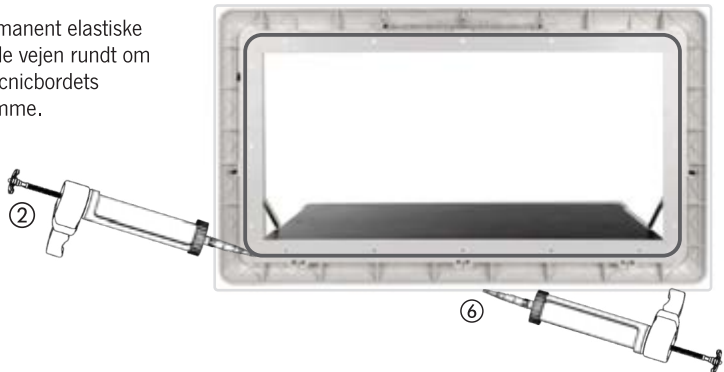
Det er bedst at bruge et permanent elastisk klæbemiddel til limning. Følg klæbemiddelproducentens anvisninger. Hvis du bruger Sikaflex-522 eller Sikaflex-554, skal du behandle picnicbordets limningsoverflade med Sika Activator-205 på forhånd

- 1 Marker den ønskede monteringsposition på den indre ramme. Brug et vaterpas til lige justering.

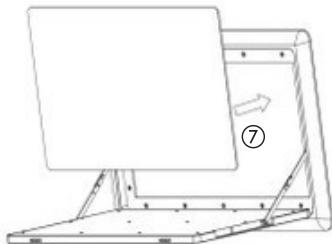


Montering vandret

- ② Påfør den permanent elastiske fugemasse hele vejen rundt om bagsiden af picnicbordets monteringsramme.



- ③ Tryk picnicbordet mod bilens ydervæg i den forudindtegnede position. Fastgør det desuden med de selvskærende skruer i de borede huller i rammen. (Hvis de selvskærende skruer ikke griber godt, kan du også forborre hullerne en smule)
- ④ Sørg for, at picnicbordet er skruet ordentligt fast til ydervæggen, og at borehullerne er helt beskyttet mod fugt.
- ⑤ Kontroller, at klappen kan åbnes og lukkes problemfrit.
- ⑥ Hvis det er nødvendigt, kan du også forsegle picnicbordets yderramme med gennemsigtig fugemasse.
- ⑦ Fjern filmen af 3M-klæbebånd, og fastgør låget på picnicbordets indre ramme.



ADVARSEL!

Før du begynder at køre, skal du sikre dig, at bordet er foldet ind og lukket fast.

GARANTI:

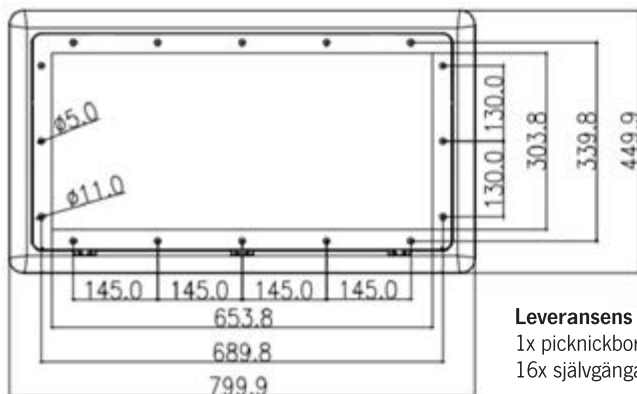
Garanti: Garantiperioden er 36 måneder. Reimo forbeholder sig retten til at fjerne eventuelle fejl.

Garantien er udelukket for skader forårsaget af forkert brug eller forkert håndtering.

Begrænsning af ansvar:

Reimo er under ingen omstændigheder ansvarlig for tilfældige, følgeskader eller indirekte skader, omkostninger, udgifter, tab af brug eller tabt fortjeneste. Den angivne salgspris for produktet udgør det passende beløb for Reimos ansvarsbegrænsning.

MÅTT



Leveransens omfattning:

- 1x picknickbord
- 16x självgående skruvar

MONTERING

Picknickbordet är lämpligt för montering i fritidsfordon (husvagnar och husbilar). Kontrollera om de medföljande skruvarna är lämpliga för din monteringsituation. Picknickbordet får endast monteras horisontellt.

ANMÄRKNING: Kontrollera att ditt fordon inte befinner sig i ett lutande läge

ANMÄRKNING: Picknickbordet kan endast installeras på en plan och tillräckligt stor yttre väggyta.

Demontera befintlig klädsel och andra infästningar på picknickbordets installationsplats.

Placera picknickbordet mot fordonets yttervägg och rikta det i en rät vinkel.

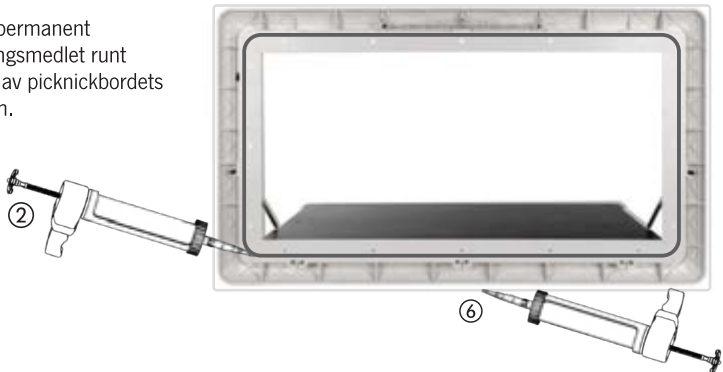
Det är bäst att använda ett permanent elastiskt lim för limning. Följ limtillverkarens anvisningar. Om du använder Sikaflex-522 eller Sikaflex-554, behandla picknickbordets limningsyta med Sika Activator-205 i förväg

- ① Markera det önskade monteringsläget på innerramen. Använd ett vattenpass för rak justering.

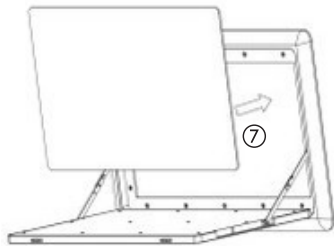


Montering horisontellt

- ② Applicera det permanent elastiska tätningsmedlet runt hela baksidan av picknickbordets monteringsram.



- ③ Pressa picknickbordet mot fordonets yttervägg i den förritade positionen. Fäst det dessutom med de självgående skruvarna i de borrhål som finns i ramen. (Om de självborrande skruvarna inte greppar bra kan du också förborra hålen något)
- ④ Se till att picknickbordet är ordentligt fastskruvat på ytterväggen och att borrhålen är helt skyddade mot fukt.
- ⑤ Kontrollera att luckan kan öppnas och stängas smidigt.
- ⑥ Vid behov kan du också försegla picknickbordets yttre ram med genomskinligt tätningsmedel.
- ⑦ Ta bort filmen med 3M-klistertape och fäst luckan på picknickbordets inre ram.



VARNING!

Innan du börjar köra ska du se till att bordet är invikt och ordentligt stängt.

GARANTI:

Garanti: Garantiperioden är 36 månader. Reimo förbehåller sig rätten att eliminera eventuella fel.

Garantin är utesluten för skador som orsakats av felaktig användning eller felaktig hantering.

Begränsningar av ansvar:

Reimo är under inga omständigheter ansvarigt för tillfälliga, följdskador eller indirekta skador, kostnader, utgifter, förlust av användning eller vinstförlust. Det angivna försäljningspriset för produkten utgör det lämpliga beloppet för Reimos ansvarsbegränsning.



REIMO REISEMOBIL-CENTER GMBH
63329 EGELSBACH · BOSCHRING 10
GERMANY · WWW.REIMO.COM
MADE IN CHINA · © 03/2023

