



S 3004 / S 3004 P / S 5004

(D) Gebrauchsanweisung Im Fahrzeug mitzuführen!	Seite 2	(NL) Gebruiksaanwijzing Im vertuig meenemen!	Pagina 28
(GB) Operating instructions To be kept in the vehicle!	Page 8	(DK) Brugsanvisning Skal medbringes i køretøjet!	Side 35
(F) Mode d'emploi À garder dans le véhicule !	Page 14	(E) Instrucciones de uso ¡Llévalas en el vehículo!	Página 41
(I) Istruzioni per l'uso Da tenere nel veicolo!	Pagina 21	(S) (FIN) (N) (CZ) (PL) (SLO)	Page 48

Inhaltsverzeichnis

Verwendete Symbole 2
Sicherheitshinweise 2
Wichtige Bedienungshinweise 3
 Verwendungszweck 3

Gebrauchsanweisung

Heizung S 3004 / S 3004 P 4
 Heizung S 5004 4
Inbetriebnahme 4
 S 3004 P mit Piezo-Druckzünder 4
 S 3004 / S 5004 mit Zündautomat 4
 Bedienung des Gebläses 5
 Beleuchtung 5
 Raumthermostat 5
Ausschalten 5
Wartung 5
 Reinigung (nur bei ausgeschaltetem Gerät!) 5
 Verkleidung abnehmen 5
 Verkleidung anbringen 6
 Batteriewechsel am Zündautomat 6
Besondere Hinweise 6
Entsorgung 6
Technische Daten 6
 Abmessungen 6
Konformitätserklärung 7
Truma Hersteller-Garantieerklärung 7


Sicherheitshinweise

Ein geöffnetes Dachfenster / Hubdach im Umkreis des Abgaskamins birgt die Gefahr des Eintritts von Abgas in das Fahrzeuginnere. Die Heizung darf nur bei geschlossenem Dachfenster / Hubdach betrieben werden.

Für den Betrieb von Gasreglern, Gasgeräten bzw. Gasanlagen, ist die Verwendung von stehenden Gasflaschen aus denen Gas aus der **Gasphase entnommen** wird zwingend vorgeschrieben. Gasflaschen aus denen Gas aus der Flüssigphase entnommen wird (z. B. für Stapler) sind für den Betrieb verboten, da sie zur Beschädigung der Gasanlage führen.

Bei Undichtigkeiten der Gasanlage bzw. bei Gasgeruch:

- alle offenen Flammen löschen
- nicht rauchen
- Gasgeräte ausschalten
- Gasflasche schließen
- Fenster und Türe öffnen
- keine elektrischen Schalter betätigen
- die gesamte Anlage von einem Fachmann überprüfen lassen!

 Reparaturen dürfen nur vom Fachmann durchgeführt werden!

Nach jeder Demontage der Abgasführung muss ein neuer O-Ring montiert werden!

Zum Erlöschen von Gewährleistungs- und Garantieansprüchen sowie zum Ausschluss von Haftungsansprüchen führen insbesondere:

- Veränderungen am Gerät (einschließlich Zubehörteilen),
- Veränderungen an der Abgasführung und am Kamin,
- Verwendung von anderen als Truma Originalteilen als Ersatz- und Zubehörteile,
- das Nichteinhalten der Einbau- und Gebrauchsanweisung.

Außerdem erlischt die Betriebserlaubnis des Gerätes und dadurch in manchen Ländern auch die Betriebserlaubnis des Fahrzeuges.

Der Betriebsdruck der Gasversorgung 30 mbar muss mit dem Betriebsdruck des Gerätes (siehe Typenschild) übereinstimmen.

Flüssiggasanlagen müssen den technischen und administrativen Bestimmungen des jeweiligen Verwendungslandes entsprechen (z. B. EN 1949 für Fahrzeuge). Nationale Vorschriften und Regelungen (in Deutschland z. B. das DVGW-Arbeitsblatt G 607) müssen beachtet werden.

Die Prüfung der Gasanlage ist in Deutschland alle 2 Jahre von einem Flüssiggas-Sachkundigen (DVG, TÜV, DEKRA) zu wiederholen. Sie ist auf der Prüfbescheinigung nach DVGW-Arbeitsblatt G 607 zu bestätigen.

Verantwortlich für die Veranlassung der Überprüfung ist der Fahrzeughalter.






Flüssiggasgeräte dürfen beim Tanken, in Parkhäusern, Garagen oder auf Fähren nicht benutzt werden.

Bei erster Inbetriebnahme eines fabrikneuen Gerätes (bzw. nach längerer Stillstandzeit) kann kurzzeitig eine leichte Rauch- und Geruchsentwicklung auftreten. Es ist zweckmäßig, das Gerät dann sofort mit höchster Leistung brennen zu lassen und für gute Durchlüftung des Raumes zu sorgen.

Ein ungewohntes Brennergeräusch oder Abheben der Flamme lässt auf einen Reglerdefekt schließen und macht eine Überprüfung des Reglers notwendig.

Wärmeempfindliche Gegenstände (z. B. Spraydosen) dürfen nicht im Einbauraum der Heizung verstaut werden, da es hier zu erhöhten Temperaturen kommen kann.

Verwendete Symbole

-  Symbol weist auf mögliche Gefahren hin.
-  Verbrennungsgefahr! Heiße Oberfläche.
-  Schutzhandschuhe gegen mögliche mechanische Verletzungen tragen.
-  ESD-Vorschriften beachten! Elektrostatische Aufladung kann zum Zerstören der Elektronik führen. Vor Berührung der Elektronik Potentialausgleich herstellen.
-  Hinweis mit Informationen und Tipps.

Für die Gasanlage dürfen nur Druckregeleinrichtungen gemäß EN 12864 (in Fahrzeugen) mit einem festen Ausgangsdruck von 30 mbar verwendet werden. Die Durchflussrate der Druckregeleinrichtung muss mindestens dem Höchstverbrauch aller eingebauten Geräte entsprechen.

Für Fahrzeuge empfehlen wir die Gasdruck-Regelanlage Truma MonoControl CS sowie für die Zweiflaschen-Gasanlage die Gasdruck-Regelanlagen Truma DuoComfort / DuoControl CS.

Bei Temperaturen um 0 °C und darunter sollten die Gasdruck-Regelanlage bzw. das Umschaltventil mit der Reglerbeheizung EisEx betrieben werden.

Es dürfen nur für das Bestimmungsland geeignete Regleranschlussschläuche, die den Anforderungen des Landes entsprechen, verwendet werden. Diese sind regelmäßig auf Bruchigkeit zu überprüfen.

Druckregelgeräte und Schlauchleitungen müssen spätestens 10 Jahre (bei gewerblicher Nutzung 8 Jahre) nach Herstellungsdatum gegen neue ausgetauscht werden. Der Betreiber ist dafür verantwortlich.


Wichtige Bedienungshinweise

Die Verbrennungsluftansaugung unter dem Fahrzeugboden muss von Schmutz und Schneematsch freigehalten werden.

Der Abgaskamin muss während des Betriebs der Heizung stets frei im Luftstrom liegen. Dachaufbauten können die Funktion der Heizung stören.

Im Winter muss vor Inbetriebnahme der Heizung der Kamin vom Schnee befreit werden. Für Winter- bzw. Dauercamping empfehlen wir die Verwendung einer Kaminverlängerung AKV (15 cm – Art.-Nr. 30010-20800) sowie zusätzlich den Kaminverlängerungssatz SKV (3 x 15 cm – Art.-Nr. 30690-00).

Sollte die Heizung bei Standorten mit extremen Windverhältnissen oder bei Nutzung im Winter wiederholt verlöschen, empfehlen wir die Verwendung einer Kaminverlängerung AKV (15 cm – Art.-Nr. 30010-20800) sowie zusätzlich den Kaminverlängerungssatz SKV (3 x 15 cm – Art.-Nr. 30690-00) oder T3 (Art.-Nr. 30070-03).

 Werden 2 oder 3 Verlängerungen a 15 cm verwendet, müssen diese vor einer Fahrt abgenommen werden um nicht verloren zu gehen (Unfallgefahr). Eine verbleibende Verlängerung muss festgeschraubt und mit einer Schraube gesichert sein.


Falls am Wohnwagen ein Überdach montiert wird, muss der Abgaskamin unbedingt durch dieses Dach hindurchgeführt werden. Verwenden Sie dafür die Kamindurchführung UEK (Art.-Nr. 30630-04)!

Der **Wärmetauscher**, das **Abgasrohr** und alle Anschlüsse müssen regelmäßig, in jedem Fall **nach Verpuffungen** (Fehlzündungen), **von einem Fachmann überprüft werden**.

Das Abgasrohr muss:

- an der Heizung und am Kamin **dicht und fest** angeschlossen sein,
- aus einem Stück (ohne Trennstellen) bestehen,
- **ohne Querschnittsverengung** und unbedingt **auf ganzer Länge steigend** verlegt sein,
- zusammen mit dem Überrohr **mit mehreren Schellen fest montiert** sein.

Es dürfen keine Gegenstände auf das Abgasrohr gelegt werden, da dies zu Beschädigungen führen könnte.


 **Heizungen mit falsch montiertem oder beschädigtem Abgasrohr bzw. beschädigtem Wärmetauscher dürfen auf keinen Fall weiter betrieben werden!**

Der Warmluftaustritt an der Heizung darf unter keinen Umständen behindert werden. Deshalb keinesfalls Textilien oder Ähnliches zum Trocknen vor oder auf die Heizung hängen. Solche Zweckentfremdung könnte Ihre Heizung und die Textilien durch die dabei hervorgerufene Überhitzung schwer beschädigen. Keine brennbaren Gegenstände in die Nähe der Heizung bringen!

 **Bauartbedingt wird während des Betriebes die Heizungsverkleidung heiß. Die Sorgfaltspflicht gegenüber Dritten (insbesondere Kleinkindern) obliegt dem Betreiber.**

Für das Heizen während der Fahrt ist in der Richtlinie 2004/78/EG für Motorcaravans eine Sicherheitsabsperreinrichtung vorgeschrieben.

Die Gasdruck-Regelanlage Truma MonoControl CS erfüllt diese Anforderung.

 Wenn **keine** Sicherheitsabsperreinrichtung (z. B. wie in der Gasdruck-Regelanlage Truma MonoControl CS enthalten) installiert ist, muss die Gasflasche während der Fahrt geschlossen sein und es müssen **Hinweis-Schilder** jeweils im Flaschenschrank und in der Nähe des Bedienteiles angebracht werden.

Für das Heizen während der Fahrt in Caravans empfehlen wir zur Sicherheit ebenfalls die Sicherheitsabsperreinrichtung.

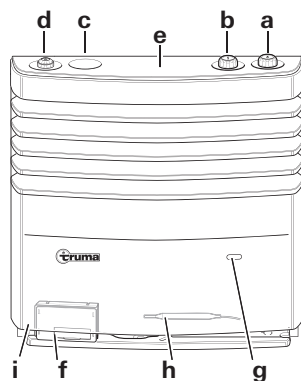
Bei Inbetriebnahme unbedingt Gebrauchsanweisung und „Wichtige Bedienungshinweise“ beachten! Der Fahrzeughalter ist dafür verantwortlich, dass die Bedienung des Gerätes ordnungsgemäß erfolgen kann.

Die dem Gerät beiliegenden Aufkleber sind vom Einbauer bzw. Fahrzeughalter an einer für jeden Benutzer gut sichtbaren Stelle im Fahrzeug anzubringen! Fehlende Aufkleber können bei Truma angefordert werden.

Verwendungszweck

Diese Heizung wurde für den Einbau in Caravans und sonstige Anhänger konstruiert. Die Heizung S 3004 / S 3004 P ist zusätzlich für den Einbau in Motorcaravans geeignet. Der Einbau in Boote ist nicht zulässig. Andere Anwendungen sind nach Rücksprache mit Truma möglich.

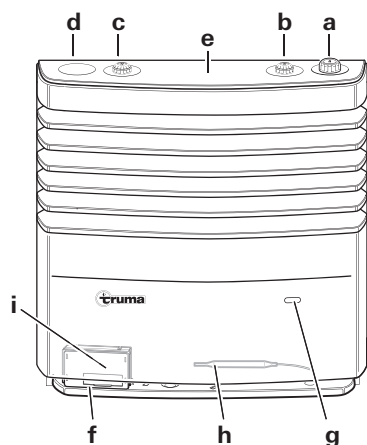
Heizung S 3004 / S 3004 P



- a = Bedienungsgriff (Thermostat)
- b = Piezo-Druckzünder (S 3004 P)
- c = Blinddeckel
- d = Integriertes Bedienteil für ein Truma Gebläse TEB-3
- e = Sensorfläche
zum Einschalten der Beleuchtung (optional)
- f = Zündautomat mit Batteriefach (S 3004)
- g = Sichtfenster zum Beobachten der Flamme
- h = Thermostatfühler
- i = Typenschild (Verkleidung abnehmen!)

i Die Darstellung zeigt einen Rechtseinbau. Bei Linkseinbau sind die Teile auf der anderen Seite (gespiegelt) angeordnet.

Heizung S 5004



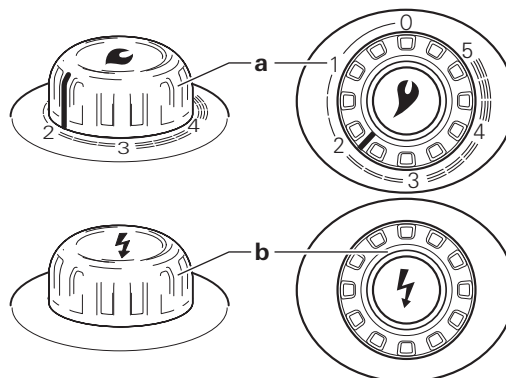
- a = Bedienungsgriff (Thermostat)
- b = Integriertes Bedienteil für ein Truma Gebläse TEB-3
- c = Integriertes Bedienteil für ein zweites Truma Gebläse TEB-3
- d = Blinddeckel
- e = Sensorfläche
zum Einschalten der Beleuchtung (optional)
- f = Zündautomat mit Batteriefach
- g = Sichtfenster zum Beobachten der Flamme
- h = Thermostatfühler
- i = Typenschild (Verkleidung abnehmen!)

i Die Darstellung zeigt einen Rechtseinbau. Bei Linkseinbau sind die Teile auf der anderen Seite (gespiegelt) angeordnet. Es können ein oder zwei Gebläse montiert werden. Für den Einbau von zwei Gebläsen ist ein spezieller Einbaukasten lieferbar.

S 3004 P mit Piezo-Druckzünder

1. Gasflasche und Schnellschlussventil in der Gaszuleitung öffnen.

2. Bedienungsgriff (a) in Thermostatstellung 1 – 5 drehen und bis zum Anschlag niederdrücken. Gleichzeitig Druckzünder so lange rasch hintereinander drücken, bis die Flamme brennt.



3. Bedienungsgriff (a) noch bis zu 10 Sekunden gedrückt halten, damit die Zündsicherung anspricht.

4. Weitere 10 Sekunden durch Sichtfenster beobachten, ob die Flamme nicht durch Luft in der Leitung (verursacht durch Gasflaschenwechsel) verlöscht.

! Auf keinen Fall vor Ablauf von 3 Minuten nachzünden, sonst entsteht Verpuffungsgefahr! Dies gilt auch dann, wenn eine bereits in Betrieb befindliche Heizung verlöscht und wieder gezündet werden muss.

Falls die Gaszuleitung luftgefüllt ist, kann es bis zu zwei Minuten dauern, bis Gas zur Verbrennung bereitsteht. Während dieser Zeit ist der Bedienungsgriff gedrückt zu halten und der Druckzünder dauernd zu betätigen, bis die Flamme brennt.

5. Um eine gleichmäßige und rasche Warmluftverteilung sowie eine Absenkung der Oberflächentemperaturen am Austrittsgitter der Warmluft zu erreichen, empfehlen wir, die Heizung mit laufender Truma Warmluftanlage zu betreiben.

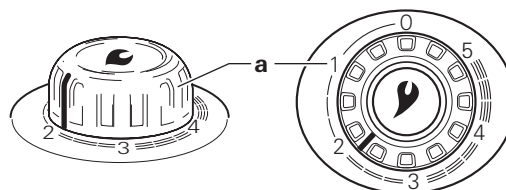
i Die Heizung S 3004 P (mit Piezo-Druckzünder) ist so konstruiert, dass ein nachträglicher Einbau eines Zündautomaten (Art.-Nr. 30580-01) möglich ist.

S 3004 / S 5004 mit Zündautomat

Vor der ersten Inbetriebnahme vergewissern, dass eine Batterie eingelegt ist (siehe „Batteriewechsel am Zündautomat“)!

1. Gasflasche und Schnellschlussventil in der Gaszuleitung öffnen.

2. Bedienungsgriff (a) in Thermostatstellung 1 – 5 drehen und bis zum Anschlag niederdrücken. Die Zündung erfolgt automatisch (Zündfunke hörbar), bis die Flamme brennt.



Bedienungsgriff noch bis zu 10 Sekunden gedrückt halten, damit die Zündsicherung anspricht.

! Bei Störungen vor erneutem Zündversuch min. 3 Minuten warten, sonst entsteht Verpuffungsgefahr!

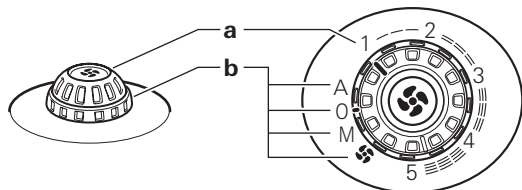
Sollte die Flamme während des Betriebs verlöschen, erfolgt innerhalb der Schließzeit der Zündsicherung (ca. 30 Sekunden) sofortige Wiederzündung.

Wenn keine Flamme zustande kommt, arbeitet der Zündautomat weiter, bis am Bedienungsgriff (a) auf „0“ geschaltet wird.

Falls die Gaszuleitung luftgefüllt ist, kann es bis zu zwei Minuten dauern, bis Gas zur Verbrennung bereitsteht. Während dieser Zeit ist der Bedienungsgriff gedrückt zu halten, bis die Flamme brennt.

3. Um eine gleichmäßige und rasche Warmluftverteilung sowie eine Absenkung der Oberflächentemperaturen am Austrittsgitter der Warmluft zu erreichen, empfehlen wir, die Heizung mit laufender Truma Warmluftanlage zu betreiben.

Bedienung des Gebläses



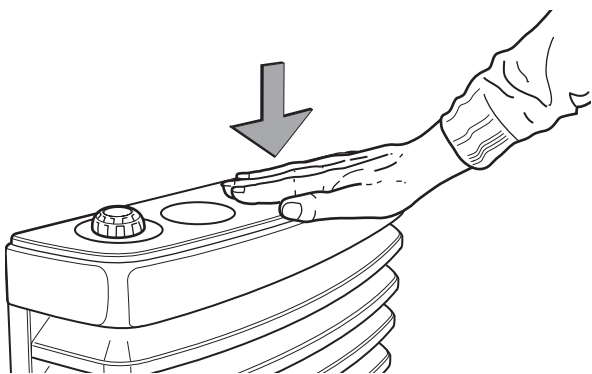
a = Drehknopf / Skala für die Gebläseleistung (1 – 5)

b = Drehschalter / Skala für die Betriebsarten

- A Automatik – Die Elektronik regelt die erforderliche Gebläseleistung und begrenzt die Drehzahl auf den eingestellten Wert.
- 0 AUS – Gebläse ausschalten.
- M Manuell – Die gewünschte Gebläseleistung einstellen.
- Booster-Stufe – Gebläseleistung auf höchsten Wert einstellen (für maximalen Luftvolumenstrom).

Beleuchtung

Die Beleuchtung (optional) für die Bedienelemente wird durch einen Näherungsschalter aktiviert. Dazu von oben auf die Mitte der Abdeckung fassen. Dadurch wird die Beleuchtung für ca. 20 Sekunden eingeschaltet.



i Nach jedem Herstellen der 12 V-Spannungsversorgung kalibriert sich die Sensorelektronik der Beleuchtung. Dies kann einige Sekunden dauern. Während der Kalibrierung die Abdeckung nicht berühren.

Raumthermostat

Eine mittlere Raumtemperatur von ca. 22 °C erreicht man **ohne Gebläsebetrieb** mit einer Thermostateinstellung von ca. **3**. Wir empfehlen den Betrieb **mit Gebläse** und eine Thermostateinstellung von ca. **4** für eine behagliche Warmluftverteilung und zur Verringerung von Kondensation an kalten Oberflächen.

Die genaue Thermostateinstellung muss entsprechend der Bauart des Fahrzeuges und nach dem individuellen Wärmebedürfnis ermittelt werden.

i Der Thermostatfühler befindet sich unten an der Heizung. Bitte beachten Sie, dass kalter Luftzug durch Kühlschrankbelüftungen, Türspalten usw. oder ein hochfloriger Teppich den Thermostat ungünstig beeinflussen. Solche Störquellen sind in jedem Fall zu beseitigen, da sonst keine befriedigende Temperaturregelung gewährleistet ist.

Ausschalten

Bedienungsgriff der Heizung auf „0“ stellen (der Zündautomat wird damit gleichzeitig ausgeschaltet).

Gebläse ausschalten (Drehschalter auf „0“ stellen).

Wird das Gerät längere Zeit nicht benutzt, Schnellschlussventil in der Gaszuleitung und Gasflasche schließen.

Wartung

Bei Störungen wenden Sie sich bitte an das Truma Servicezentrum oder an einen unserer autorisierten Servicepartner (siehe Truma Serviceheft oder www.truma.com).

Trotz sorgfältiger Fertigung kann die Heizung scharfkantige Teile enthalten, deshalb bei Wartungs- und Reinigungsarbeiten immer Schutzhandschuhe verwenden!

ESD-Vorschriften beachten! Durch statische Aufladung besteht die Gefahr, dass die Elektronik beschädigt wird. Reparaturen dürfen nur vom Fachmann durchgeführt werden!

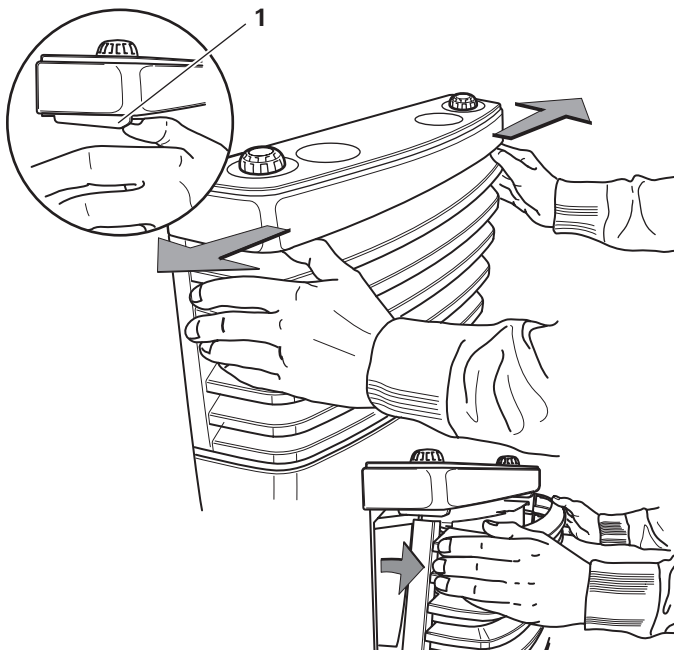
Reinigung (nur bei ausgeschaltetem Gerät!)

Es empfiehlt sich, mindestens einmal jährlich vor Beginn der Heizsaison den sich am Wärmetauscher, an der Bodenplatte und am Lüfterrad der Truma Warmluftanlage ansammelnden Staub zu entfernen. Das Lüfterrad vorsichtig mit einem Pinsel oder einer kleinen Bürste reinigen.

Verkleidung abnehmen

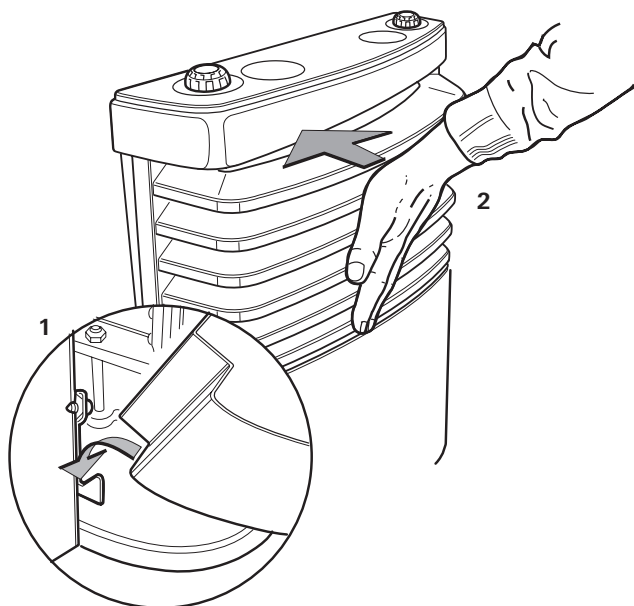
Die Verkleidung nur bei abgeschalteter und kalter Heizung abnehmen.

Durch gleichzeitiges Drücken der beiden Verschlusshebel (1) nach außen wird die Verkleidung entriegelt. Sie kann ausgeschwenkt und aus den unteren Lagern gehoben werden.



Verkleidung anbringen

Verkleidung in die unteren Lager einhängen (1), einschwenken (2) bis die Verriegelung hörbar einrastet. Durch Ziehen an der Verkleidung den festen Sitz kontrollieren.



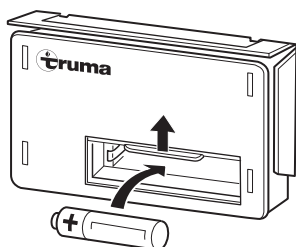
Batteriewechsel am Zündautomat

Sind bei der Inbetriebnahme keine Zündfunken hörbar oder nur in Zeitabständen von mehr als einer Sekunde, muss die Batterie erneuert werden.

Batterie nur bei ausgeschalteter Heizung wechseln. Vor Beginn jeder Heizsaison neue Batterie einsetzen! Alte Batterie fachgerecht entsorgen!

Nur temperaturbeständige (+70 °C), auslaufsichere Mignon-Batterie (LR 6, AA, AM 3) verwenden (Art.-Nr. 30030-99200), andere Batterien können Funktionsstörungen verursachen!

Verkleidung abnehmen, Batteriefachabdeckung nach oben schieben und Batterie wechseln. Plus / Minus beachten. Batteriefach wieder schließen. Verkleidung wieder anbringen.



Besondere Hinweise

Wird der Fahrzeugboden mit Unterbodenschutz versehen, müssen alle unter dem Wagen befindlichen Heizungsteile abgedeckt werden, damit der entstehende Spritznebel nicht zu Funktionsstörungen der Heizungsanlage führt. Nach Abschluss der Arbeiten Abdeckungen wieder entfernen.

Entsorgung

Das Gerät und die Batterie im Zündautomaten getrennt, gemäß den administrativen Bestimmungen des jeweiligen Verwendungslandes, entsorgen. Nationale Vorschriften und Gesetze (in Deutschland ist dies z. B. die Altfahrzeug-Verordnung) müssen beachtet werden.

In anderen Ländern sind die jeweils gültigen Vorschriften zu beachten.

Technische Daten

(ermittelt nach EN 624 bzw. Truma Prüfbedingungen)

S 3004 / S 3004 P / S 5004

Gasart

Flüssiggas (Propan / Butan)

Betriebsdruck

30 mbar (siehe Typenschild)

Nennwärmeleistung

S 3004 / S 3004 P: 3500 W

S 5004: 6000 W

Gasverbrauch

S 3004 / S 3004 P: 30 – 280 g/h

S 5004: 60 – 480 g/h

Zusätzliche Angaben nach EN 624

S 3004 / S 3004 P: $Q_n = 4,0 \text{ kW (Hs)}$; 290 g/h; C_{51} ; $I_{3B/P}$

S 5004: $Q_n = 6,8 \text{ kW (Hs)}$; 490 g/h; C_{51} ; $I_{3B/P}$

Bestimmungsländer

BE, BG, RO, DK, DE, EE, FI, FR, GB, GR, UK, IS, IE, IT, LV, LT, LU, MT, NL, NO, AT, PL, PT, SE, CH, SK, SI, ES, CZ, HU, CY

Betriebsspannung

1,5 V (Zündautomat mit Batteriebetrieb)

Stromaufnahme

225 mW (Zünden)

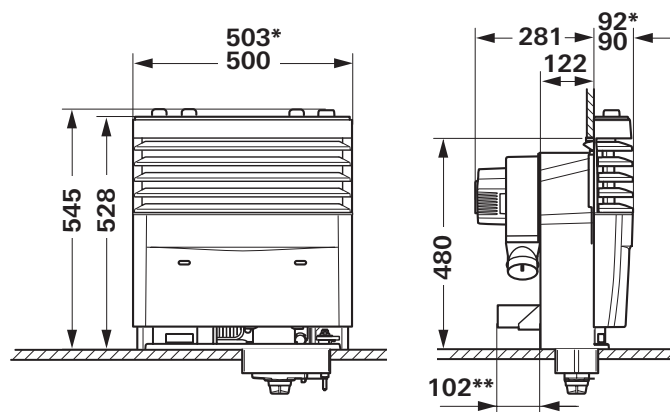
Gewicht

S 3004 / S 3004 P: ca. 10,3 kg (ohne Gebläse)

S 5004: ca. 17,5 kg (ohne Gebläse)

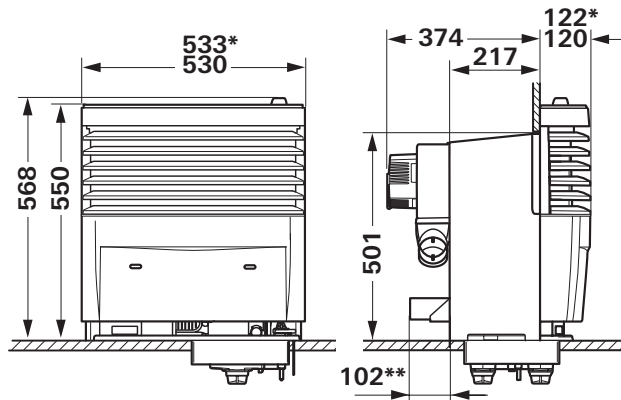
Abmessungen

S 3004 / S 3004 P



CE 0085

S 5004



CE 0085

* Mit Chromzierleiste

** Truma Ultraheat (optional)

Maße in mm mit Toleranz + 2 mm / - 1 mm
Technische Änderungen vorbehalten!

Konformitätserklärung

1. Stammdaten des Herstellers

Name: Truma Gerätetechnik GmbH & Co. KG
Anschrift: Wernher-von-Braun-Str. 12, D-85640 Putzbrunn

2. Identifikation des Gerätes

Typ / Ausführung:

**LPG-Heizgerät / S 3004 / S 3004 P / S 5004
(jeweils mit und ohne Ultraheat)**

3. Erfüllt die Anforderungen folgender Richtlinien

- 3.1 Gasgeräte-Richtlinie 2009/142/EG
- 3.2 Heizgeräte-Richtlinie UN ECE R122
- 3.3 Elektromagnetische Verträglichkeit 2004/108/EG
- 3.4 Funkentstörung in KFZ 2009/19/EG, UN ECE R10
- 3.5 Niederspannungs-Richtlinie 2006/95/EG
- 3.6 Altfahrzeug-Richtlinie 2000/53/EG

und trägt die Typgenehmigungsnummern E1 10R-036531
S 3004 / S 3004 P E1 122R-000361
S 5004 E1 122R-000362
und das CE-Zeichen mit der CE-Produkt-Ident-Nummer
S 3004 / S 3004 P CE-0085CM0287
S 5004 CE-0085CM0288

4. Grundlage des Konformitätsnachweises

DIN EN 624, DIN EN 437, DIN 3362,
EN 61000-6-1, -6-3, -3-2, -3-3, EN 55014-1, -2,
EN 62233, EN 60335-1, EN 60335-2-30;

5. Überwachende Stelle

Kraftfahrt-Bundesamt, DVGW

6. Angaben zur Funktion des Unterzeichners



Unterschrift: Dr. Andreas Schmoll
Geschäftsleitung Technik

Putzbrunn, 13.09.2011

Truma Hersteller-Garantieerklärung

1. Garantiefall

Der Hersteller gewährt Garantie für Mängel des Gerätes, die auf Material- oder Fertigungsfehler zurückzuführen sind. Daneben bestehen die gesetzlichen Gewährleistungsansprüche gegen den Verkäufer fort.

Der Garantieanspruch besteht nicht

- für Verschleißteile und bei natürlicher Abnutzung,
- infolge Verwendung von anderen als Truma Originalteilen in den Geräten,
- bei Gasdruck-Regelanlagen infolge Schäden durch Fremdstoffe (z. B. Öle, Weichmacher) im Gas,
- infolge Nichteinhaltung der Truma Einbau- und Gebrauchsanweisungen,
- infolge unsachgemäßer Behandlung,
- infolge unsachgemäßer Transportverpackung.

2. Umfang der Garantie

Die Garantie gilt für Mängel im Sinne von Ziffer 1, die innerhalb von 24 Monaten seit Abschluss des Kaufvertrages zwischen dem Verkäufer und dem Endverbraucher eintreten. Der Hersteller wird solche Mängel durch Nacherfüllung beseitigen, das heißt nach seiner Wahl durch Nachbesserung oder Ersatzlieferung. Leistet der Hersteller Garantie, beginnt die Garantiefrist hinsichtlich der reparierten oder ausgetauschten Teile nicht von neuem, sondern die alte Frist läuft weiter. Weitergehende Ansprüche, insbesondere Schadensersatzansprüche des Käufers oder Dritter sind ausgeschlossen. Die Vorschriften des Produkthaftungsgesetzes bleiben unberührt.

Die Kosten der Inanspruchnahme des Truma Werkskundendienstes zur Beseitigung eines unter die Garantie fallenden Mangels – insbesondere Transport-, Wege-, Arbeits- und Materialkosten – trägt der Hersteller, soweit der Kundendienst innerhalb von Deutschland eingesetzt wird. Kundendienstsätze in anderen Ländern sind nicht von der Garantie gedeckt.

Zusätzliche Kosten aufgrund erswerter Aus- und Einbaubedingungen des Gerätes (z. B. Demontage von Möbel- oder Karosserieteilen) können nicht als Garantieleistung anerkannt werden.

3. Geltendmachung des Garantiefalles

Die Anschrift des Herstellers lautet:
Truma Gerätetechnik GmbH & Co. KG
Wernher-von-Braun-Straße 12
85640 Putzbrunn, Deutschland

Bei Störungen wenden Sie sich bitte an das Truma Servicezentrum oder an einen unserer autorisierten Servicepartner (siehe Truma Serviceheft oder www.truma.com). Bezeichnen Sie bitte Ihre Beanstandungen im Detail und geben Sie die Fabriknummer des Gerätes sowie das Kaufdatum an.

Damit der Hersteller prüfen kann, ob ein Garantiefall vorliegt, ist durch den Endverbraucher das Gerät auf seine Gefahr zum Hersteller / Servicepartner zu bringen oder ihm zu übersenden. Bei Schäden am Wärmetauscher ist der verwendete Gasdruckregler mit einzusenden.

Bei Klimageräten:

Zur Vermeidung von Transportschäden darf das Gerät nur nach Rücksprache mit dem Truma Servicezentrum Deutschland oder dem jeweiligen autorisierten Servicepartner versandt werden. Andernfalls trägt das Risiko für eventuell entstehende Transportschäden der Versender.

Bei Einsendung ins Werk bitte per Frachtgut versenden. Im Garantiefall übernimmt das Werk die Transportkosten bzw. Kosten der Einsendung und Rücksendung. Liegt kein Garantiefall vor, gibt der Hersteller dem Kunden Bescheid und nennt die vom Hersteller nicht zu übernehmenden Reparaturkosten; in diesem Fall gehen auch die Versandkosten zu Lasten des Kunden.

Table of contents

Symbols used 8
Safety instructions 8
Important operating notes 9
 Intended use 9

Operating instructions

S 3004 / S 3004 P heating system 10
 S 5004 heating system 10
Taking into operation 10
 S 3004 P with Piezo push ignitor 10
 S 3004 / S 5004 with auto ignitor 10
 Operating the fan 11
 Lighting 11
 Room thermostat 11
Switching off 11
Maintenance 11
 Cleaning (only with the device switched off!) 11
 Remove cover 11
 Attach cover 12
 Battery change on the auto ignitor 12
Specific information 12
Disposal 12
Technical data 12
 Dimensions 12
Declaration of conformity 13
Manufacturer's terms of warranty 13


Safety instructions

An opened skylight / lifting roof around the exhaust cowl involves the danger of exhaust gas entering the vehicle interior. The heater may only be operated when the roof skylight / lifting roof is closed.

The use of upright gas cylinders from which gas is taken in the gas phase is mandatory for the operation of gas regulators, gas equipment and gas systems. Gas cylinders from which gas is **taken in the liquid phase** (e.g. for fork lifts) must not be used, since they would result in damage to the gas system.

In case of gas system leaks or gas smell:

- Put out all naked flames
- Do not smoke
- Switch off gas equipment
- Close gas cylinders
- Open windows and doors
- Do not use any electrical switches
- Allow the whole system to be checked by an expert!

 Only experts may carry out repair work!

A new O-ring must be mounted each time the waste gas line is dismantled.

Guarantee claims, warranty claims and acceptance of liability will be ruled out in the event of the following:

- modifications to the unit (including accessories),
- modifications to the exhaust duct and the cowl,
- failure to use original Truma parts as replacement parts and accessories,
- failure to follow the installation and operating instructions.

It also becomes illegal to use the appliance, and in some countries this even makes it illegal to use the vehicle.

The gas supply's operating pressure (30 mbar) must be the same as the unit's operating pressure (see type plate).

Liquid gas systems must comply with the technical and administrative provisions of the respective country in which it is used (e.g. EN 1949 for vehicles). National instructions and regulations (e.g. the DVGW work sheet G 607 in Germany) must be observed.

The inspection of the gas system must be repeated in Germany every 2 years by a liquid gas specialist (DVFG, TÜV, DEKRA). It must be confirmed on the inspection certificate according to DVGW work sheet G 607.

The vehicle owner is responsible for arranging inspection.

Liquid gas devices may not be used while refuelling, in multi-storey car parks, garages or on ferries.






Slight development of smoke and odours can occur when commissioning a new factory device (or after a longer period out of use). It is appropriate to immediately allow the device to burn on the highest power and ensure good ventilation of the room.

An unusual burner noise or raising of the flame points to a controller defect and makes an inspection of the controller necessary.

Heat sensitive objects (e.g. spray cans) may not be stored in the heating installation area as high temperatures can occur.

For the gas system, only pressure controller devices according to EN 12864 (in vehicles) with a fixed output pressure of 30 mbar may be used. The flow rate of the pressure controller device must correspond with the highest consumption of all installed devices as a minimum.

Symbols used

-  Symbol indicates a possible hazard.
-  Risk of burns! Hot surface.
-  Wear protective gloves to protect against possible mechanical injuries.
-  Observe the ESD-regulations! An electro-static charge can destroy the electronics. Ensure potential equalisation before touching the electronics.
-  Comment including information and tips.

We recommend the Truma gas pressure regulation system MonoControl CS for vehicles and the gas pressure regulation systems Truma DuoComfort / DuoControl CS for dual-cylinder gas systems.

At temperatures of around 0 °C and below, the gas pressure regulation system or the switch valve is operated with the regulator heater EisEx.

Only suitable controller connection hoses that correspond with the national requirements may be used for the country of destination. These must be regularly checked for brittleness.

Pressure regulating devices and hoses must be replaced with new ones no more than 10 years after their date of manufacture (every 8 years if used commercially). This is the responsibility of the operator.

Important operating notes

The combustion air intake under the vehicle floor must be kept clear of dirt and slush.

The exhaust cowl must always be placed free in the air flow during operation of the heating. Roof structures can disturb the function of the heating.

The cowl must be cleared of snow before commissioning the heating system in winter. For winter or permanent camping, we recommend the attachable cowl extension set SKV (3 x 15 cm – part no. 30690-00) on the cowl.

If the heater keeps going out in places exposed to extreme weather conditions or when used in winter, we recommend using a cowl extension AKV (15 cm – part no. 30010-20800) and also the cowl top T2 (part no. 30700-02) or T3 (part no. 30070-03).



If 2 or 3 extensions measuring 15 cm are used, these must be removed before a journey so that they are not lost (risk of accident). A remaining extension must be screwed down tight and secured with a screw.

If a canopy is mounted to the caravan, it is compulsory that the exhaust cowl is guided through this roof. Please use cowl leadthrough UEK (part no. 30630-04)!

The **heat exchanger**, the **exhaust duct** and all connections must be **regularly inspected by an expert**, and always **after deflagration** (misfiring).

The exhaust duct must:

- be connected **tight and fixed** to the cowl,
- be made of one piece (without separators),
- **without cross-section narrowing** and laid **rising along the whole length**,
- **mounted tight** together with the insulating duct **with several clamps**.

No objects may be placed on the exhaust duct as this could lead to damages.



Heating systems with incorrectly mounted, a damaged exhaust duct or a damaged heat exchanger may not continue to be used!

Steps must be taken to ensure that the warm air outlet of the heating system is never obstructed. Therefore never place textiles or similar to dry in front of or on the heating system. Such misuse could cause major damages to your heating system and the textiles caused by overheating. Do not place any flammable objects near the heating system!



The heating system cover becomes hot during operation due to the construction. The operator is responsible for due diligence towards others (especially small children).

Directive 2004/78/EC stipulates that a safety shut-off device is required if motor homes are being heated while driving.

The gas pressure regulation system MonoControl CS satisfies these requirements.



If **no** safety shut-off device (e.g. enclosed like in the gas pressure regulation system Truma MonoControl CS) has been installed, the gas cylinder needs to be closed when driving and **appropriate signs** must be displayed in the gas cylinder protection box and close to the control panel.

The safety shut-off device is also recommended for safety reasons if caravans are being heated while driving.

It is compulsory to pay attention to the operating instructions and „Important operating notes“ when commissioning! The vehicle owner is responsible for operation of the device taking place correctly.

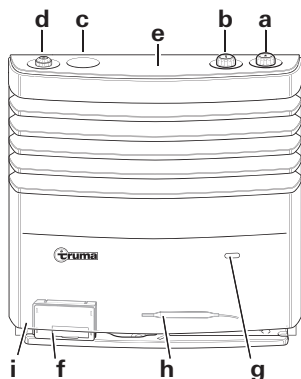
The stickers enclosed with the device are to be attached to the vehicle by the installer or vehicle owner at a place visible to all users! Any missing stickers can be ordered from Truma.

Intended use

This heating is constructed for installation in caravans and other trailers. The heater S 3004 / S 3004 P is also suitable for installation in motorcaravans. Installation in boats is not permitted. Other applications are possible after consulting Truma.

Operating instructions

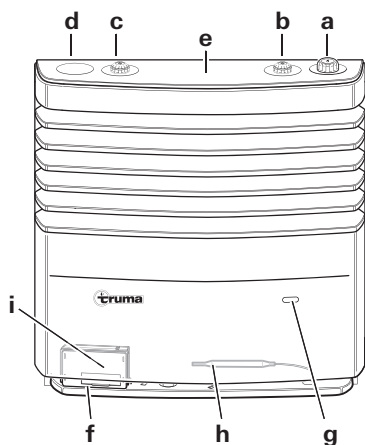
S 3004 / S 3004 P heating system



- a = Control knob (thermostat)
- b = Piezo push ignitor (S 3004 P)
- c = Blind cover
- d = Integrated control panel for a Truma fan TEB-3
- e = Sensor button to switch on the lighting (optional)
- f = Automatic ignition device with battery compartment (S 3004)
- g = Mica window to observe the flame
- h = Thermostat sensor
- i = Type plate (remove cover!)

i The illustration shows installation on the right. For installation on the left, the parts are arranged on the other side (mirror-image).

S 5004 heating system



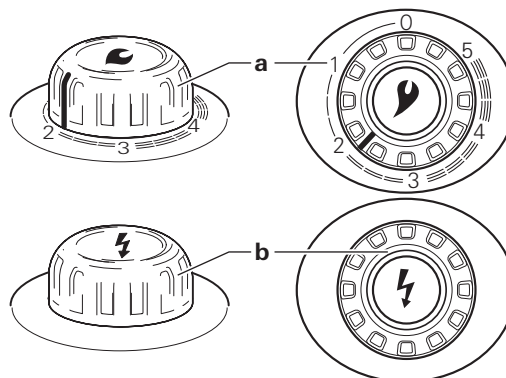
- a = Control knob (thermostat)
- b = Integrated control panel for a Truma fan TEB-3
- c = Integrated control panel for second Truma fan TEB-3
- d = Blind cover
- e = Sensor button to switch on the lighting (optional)
- f = Automatic ignition device with battery compartment
- g = Mica window to observe the flame
- h = Thermostat sensor
- i = Type plate (remove cover!)

i The illustration shows installation on the right. For installation on the left, the parts are arranged on the other side (mirror-image). One or two fans can be mounted. A special installation box can be supplied for the installation of two fans.

Taking into operation

S 3004 P with Piezo push ignitor

1. Open gas cylinder and quick-acting valve in the gas supply line.
2. Turn the control knob (a) into thermostat position 1 – 5 and push down far as possible. Press the ignitors in quick succession at the same time until the flame burns.



3. Hold down the control knob (a) for up to 10 seconds so that the safety pilot responds.
4. Watch another 10 seconds through the mica window whether the flame is extinguished by the air in the line (caused by gas cylinder change).

! **Never re-ignite before waiting another 3 minutes otherwise there is the danger of deflagration!** This also applies if a heating system already in operation goes out and needs to be re-ignited.

If the gas supply line is filled with air, it can take up to two minutes until the gas is ready to burn. Keep the control knob pressed down and keep pressing the ignitor until the flame burns.

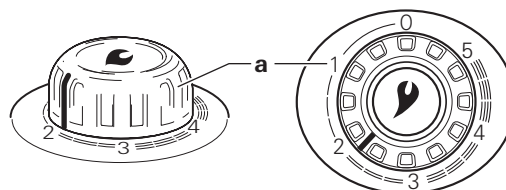
5. In order to achieve even and quick distribution of warm air and reduction of the surface temperature at the outlet grill for warm air, we recommend that the heating system is operated with the Truma warmer running.

i The S 3004 P heating system (with Piezo push ignitor) is constructed so that subsequent installation of an auto ignitor is possible (part no. 30580-01).

S 3004 / S 5004 with auto ignitor

Make sure that a battery is inserted before commissioning for the first time (see „Battery change on auto ignitor“)!

1. Open gas cylinder and quick-acting valve in the gas supply line.
2. Turn the control knob (a) into thermostat position 1 – 5 and push down far as possible. Ignition takes place automatically (audible ignition) until the flame burns.



Hold down the control knob for up to 10 seconds so that the safety pilot responds.

! **Wait min. 3 minutes before re-igniting after a fault, otherwise there is the risk of deflagration!**

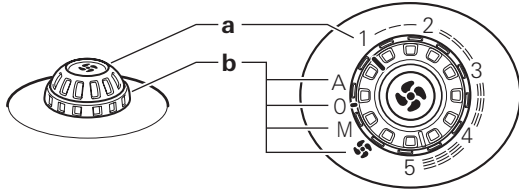
Should the flame go out during operation, immediate re-ignition takes place within the closing time of the safety pilot (approx. 30 seconds).

If a flame is not produced, the auto ignitor continues to work until "0" is switched on the control knob (a).

If the gas supply line is filled with air, it can take up to two minutes until the gas is ready to burn. Keep the control knob pressed down during this time until the flame burns.

3. In order to achieve even and quick distribution of warm air and reduction of the surface temperature at the outlet grill for warm air, we recommend that the heating system is operated with the Truma warmer running.

Operating the fan



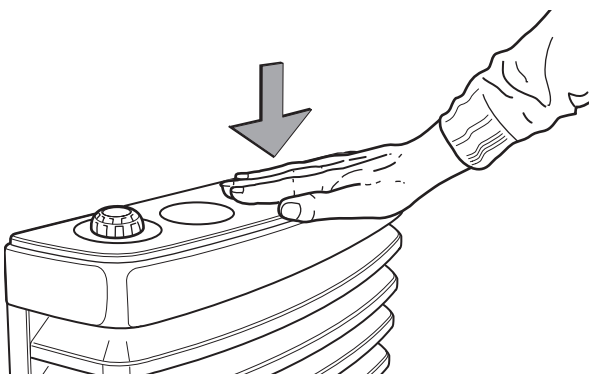
a = Control knob / scale for fan power (1 – 5)

b = Rotary switch / scale for operating modes

- A Automatic – The electronics regulate the required fan output and limit the speed to the set value.
- 0 OFF – Switch off fan.
- M Manual – Set the required fan level.
- Booster level – Set the fan power to the highest value (for maximum air volume current).

Lighting

The lighting (optional) for the panels is activated by a proximity switch. Touch from above on the middle of the cover. This means that the lighting is switched on for approx. 20 seconds.



i Each time the 12 V voltage supply is produced, the sensor electronics calibrate the lighting. This can take several seconds. Do not touch the cover during calibration.

Room thermostat

An average room temperature of approx. 22 °C is achieved with a thermostat setting of approx. **3 without operating the fan**. We recommend operation **with a fan** and a thermostat setting of approx. 4 for comfortable warm air distribution and for reduction of condensation on cold surfaces.

The exact thermostat setting must be established corresponding with the construction type of the vehicle and according to the individual warmth requirement.

i The thermostat sensor is on the bottom of the heating system. Please note that the cold draughts caused by refrigerator ventilation, gaps in doors or a high pile carpet can have a negative influence on the thermostat. Such sources of disturbance are to be addressed in all cases otherwise a satisfactory temperature control is not guaranteed.

Switching off

Set the control knob on the heating system to "0" (the auto ignitor is simultaneously switched off).

Switch off fan (set rotary switch to "0").

If the device is not used for a longer period, close the quick-acting valve in the gas supply line and gas cylinder.

Maintenance

Always notify the Truma Service Centre or one of our authorised service partners if problems are encountered (see Truma Service book or www.truma.com).



Despite careful production, the heating system can contain parts with sharp edges, therefore always wear protective gloves for maintenance and cleaning work!



Observe the ESD-regulations! There is a risk of damage to the electronics due to static charge. Only experts may carry out repair work!

Cleaning (only with the device switched off!)

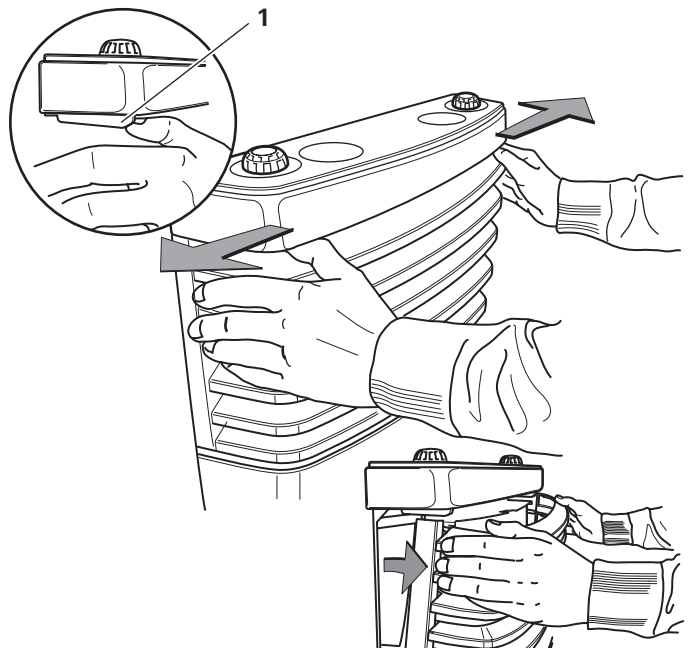
It is recommended to remove the dust that has collected on the heater exchanger, floor plate and on the fan wheel on the Truma warm air system at least once per year at the beginning of the heating season. Carefully clean the fan wheel with a paint brush or small brush.

Remove cover



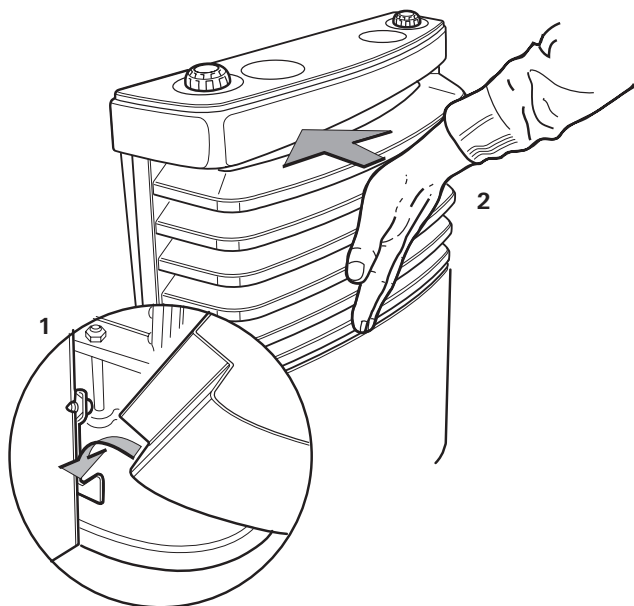
Only remove the cover with the heating switched off and cold.

By simultaneously pressing both closure levers (1) outwards, the cover is unlocked. It can be pivoted out and lifted out of the lower bearings.



Attach cover

Suspend the cover (1) in the bottom bearing and pivot in (2) until the lock audibly clicks into place. Check the tight fit by pulling.



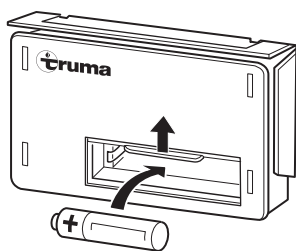
Battery change on the auto ignitor

If ignition sparks cannot be heard when commissioning or only at intervals of more than one second, the battery needs to be replaced.

Only change the battery with the heating system switched off. Insert a new battery before the beginning of each heating season! Dispose of the old battery correctly!

Only use temperature-resistant (+70 °C), leak-proof mignon batteries (LR 6, AA, AM 3) (part no. 30030-99200); other batteries can cause function faults!

Remove the cover, slide the battery compartment cover up and change the battery. Pay attention to positive/negative. Close the battery compartment again. Put the cover back on.



Specific information

If the vehicle floor is provide with underbody protection, all heating parts found under the body must be covered so that the spray mist does not lead to functional faults. Remove the covers again after finishing work.

Disposal

Dispose of the unit and the battery in the auto ignitor separately as specified in the administrative regulations of the respective country in which it is used. National regulations and laws (in Germany, for example, the End-of-life Vehicle Regulation) must be observed.

In other countries, the relevant regulations must be observed.

Technical data

(established according to EN 624 or Truma test conditions)

S 3004 / S 3004 P / S 5004

Gas type

Liquid gas (propane / butane)

Operating pressure

30 mbar (see type plate)

Rated thermal output

S 3004 / S 3004 P: 3500 W

S 5004: 6000 W

Gas consumption

S 3004 / S 3004 P: 30 – 280 g/h

S 5004: 60 – 480 g/h

Additional information according to EN 624

S 3004 / S 3004 P: $Q_n = 4,0$ kW (Hs); 290 g/h; C_{51} ; $I_{3B/P}$

S 5004: $Q_n = 6,8$ kW (Hs); 490 g/h; C_{51} ; $I_{3B/P}$

Countries of destination

BE, BG, RO, DK, DE, EE, FI, FR, GB, UK, IS, IE, IT, LV, LT, LU, MT, NL, NO, AT, PL, PT, SE, CH, SK, SI, ES, CZ, HU, CY

Operating voltage

1.5 V (automatic ignition device with battery compartment)

Current draw

225 mW (ignite)

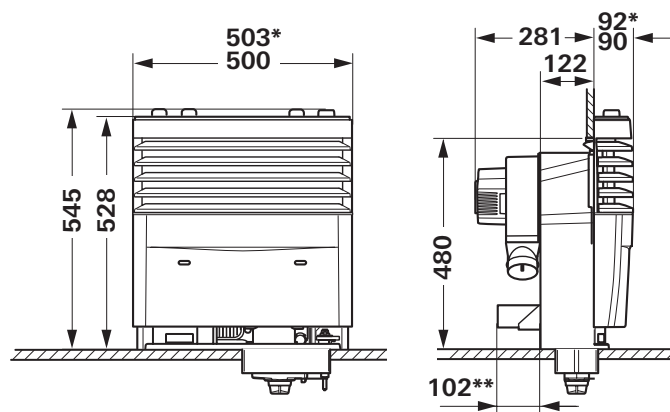
Weight

S 3004 / S 3004 P: approx. 10.3 kg (without fan)

S 5004: approx. 17.5 kg (without fan)

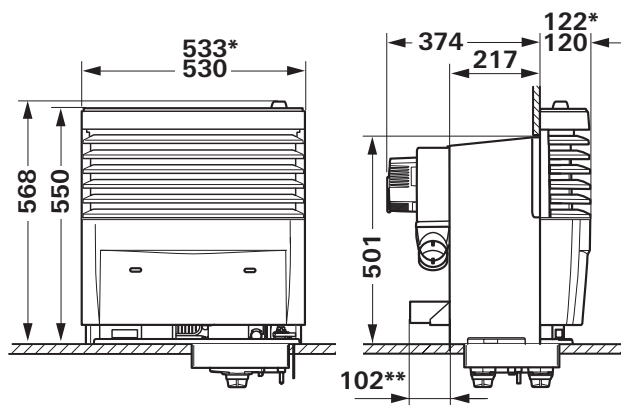
Dimensions

S 3004 / S 3004 P



CE 0085

S 5004



CE 0085

* with chrome decorative strip

** Truma Ultraheat (optional)

Dimensions in mm with tolerance + 2 mm / - 1 mm
The right to effect technical modifications is reserved!

Declaration of conformity

1. Information about the manufacturer

Name: Truma Gerätetechnik GmbH & Co. KG
Address: Wernher-von-Braun-Str. 12, D-85640 Putzbrunn

2. Device identification

Type / model:

**LPG heater / S 3004 / S 3004 P / S 5004
(respectively with and without Ultraheat)**

3. Meets the requirements of the following Directives

- 3.1 Gas Appliances Directive 2009/142/EC
- 3.2 Heating Appliance Directive UN ECE R122
- 3.3 Electromagnetic Compatibility 2004/108/EC
- 3.4 Radio Interference in Vehicles 2009/19/EC, UN ECE R10
- 3.5 Low Voltage Directive 2006/95/EC
- 3.6 End-Of-Life Vehicle Directive 2000/53/EC

and bears the type approval numbers E1 10R-036531
S 3004 / S 3004 P E1 122R-000361
S 5004 E1 122R-000362
and the CE symbol with the CE product ident. no.
S 3004 / S 3004 P CE-0085CM0287
S 5004 CE-0085CM0288

4. Basis of the conformity assessment

DIN EN 624, DIN EN 437, DIN 3362,
EN 61000-6-1, -6-3, -3-2, -3-3, EN 55014-1, -2,
EN 62233, EN 60335-1, EN 60335-2-30;

5. Auditing body

DVGW, Federal Motor Transport Authority

6. Information and the function of the signatory



Signature: Dr. Andreas Schmoll
Managing Director / Engineering

Putzbrunn, 13.09.2011

Manufacturer's terms of warranty

1. Case of warranty

The manufacturer grants a warranty for malfunctions in the appliance which are based on material or production faults. In addition to this, the statutory warranty claims against the seller remain valid.

A claim under warranty shall not pertain

- for parts subject to wear and in cases of natural wear and tear,
- as a result of using components in the units that are not original Truma parts,
- for gas pressure regulation systems as a result of damage by foreign substances (e.g. oils, plasticisers) in the gas,
- as a consequence of failure to respect Truma instructions for installation and use,
- as a consequence of improper handling,
- as a consequence of improper transport packing.

2. Scope of warranty

The warranty is valid for malfunctions as stated under item 1, which occur within 24 months after conclusion of the purchase agreement between the seller and the final consumer. The manufacturers will make good such defects by subsequent fulfilment, i.e. at their discretion either by repair or replacement. In the event of manufacturers providing service under warranty, the term of the warranty shall not recommence anew with regard to the repaired or replaced parts; rather, the old warranty period shall continue to run. More extensive claims, in particular claims for compensatory damages by purchasers or third parties, shall be excluded. This does not affect the rules of the product liability law.

The manufacturer shall bear the cost of employing the Truma customer service for the removal of a malfunction under warranty – in particular transportation costs, travelling expenses, job and material costs, as long as the service is carried out in Germany. The warranty does not cover customer service work in other countries.

Additional costs based on complicated removal and installation conditions of the appliance (e.g. removal of furniture or parts of the vehicle body) do not come under warranty.

3. Raising the case of warranty

The manufacturer's address is:
Truma Gerätetechnik GmbH & Co. KG
Wernher-von-Braun-Straße 12
85640 Putzbrunn, Germany

Always notify the Truma Service Centre or one of our authorised service partners if problems are encountered (see Truma Service book or www.truma.com). Please describe your complaint in detail and state the factory number of the device and the purchase date.

In order for the manufacturer to be able to determine whether an incident subject to guarantee has occurred, the end user must, at his own risk, bring or send the device to the manufacturer. If there is damage to heat exchangers, the gas pressure regulator must also be sent back to the factory.

Air conditioners:

To avoid transportation damage, the unit may only be sent to the Truma Service Centre Germany or one of our authorised service partners if agreed beforehand. Otherwise the sender bears the risk for any transportation damage.

Please send all shipment to the factory as freight. In cases under guarantee, the works shall bear the transport costs or the costs of delivery and return. If the damage is deemed not to be a warranty case, the manufacturer shall notify the customer and shall specify repair costs which shall not be borne by the manufacturer; in this case, the customer shall also bear the shipping costs.

Table des matières

Symboles utilisés	14
Informations concernant la sécurité	14
Instructions d'emploi importantes	15
Utilisation	15
Mode d'emploi	
Chauffage S 3004 / S 3004 P	16
Chauffage S 5004	16
Mise en service	16
S 3004 P avec allumeur piézo	16
S 3004 / S 5004 avec allumeur automatique	17
Commande du ventilateur	17
Éclairage	17
Thermostat d'ambiance	17
Mise hors service	17
Maintenance	18
Nettoyage (uniquement permis sur l'appareil à l'arrêt !)	18
Enlèvement de la façade	18
Mise en place de la façade	18
Changement de la batterie de l'allumeur automatique	18
Observations particulières	19
Élimination	19
Caractéristiques techniques	19
Dimensions	19
Déclaration de conformité	20
Déclaration de garantie du fabricant	20

Informations concernant la sécurité

Un lanterneau ou un toit relevable ouvert à proximité de la ventouse d'évacuation des gaz brûlés peut être à l'origine d'une arrivée des gaz d'échappement dans l'habitacle. Le chauffage peut uniquement être utilisé avec le hublot de toit / le toit relevable fermé.

Pour le fonctionnement de détendeurs, appareils à gaz ou installations de gaz, l'utilisation de bouteilles de gaz debout à partir desquelles du gaz en **phase gazeuse** est prélevé est obligatoire. Les bouteilles de gaz à partir desquelles du gaz en phase liquide est prélevé (par exemple pour des élévateurs) sont interdites pour l'exploitation car elles provoquent une détérioration de l'installation de gaz.

En cas de fuites de l'installation à gaz ou d'une odeur de gaz :

- éteindre toutes les flammes nues
- ne pas fumer
- Éteindre les appareils à gaz
- fermer le robinet de la bouteille à gaz
- ouvrir les portes et fenêtres
- ne pas actionner les interrupteurs ou commutateurs électriques
- faire vérifier l'installation dans son ensemble par un spécialiste !

 Les réparations demeurent réservées au domaine de compétence d'un spécialiste !

Monter impérativement un joint torique neuf après chaque démontage de la conduite d'évacuation des gaz brûlés !

Les actions suivantes en particulier invalident les droits à garantie et entraînent l'exclusion de toute demande de réparation du préjudice subi :

- modifications apportées à l'appareil (y compris accessoires) ;
- modifications apportées au guidage des gaz brûlés et à la cheminée ;
- utilisation de pièces de rechange et accessoires autres que des pièces originales Truma ;
- non-respect des instructions de montage et du mode d'emploi.

En outre, l'autorisation d'utiliser l'appareil est annulée et entraîne dans de nombreux pays l'annulation de l'autorisation pour tout le véhicule.

La pression de service de l'alimentation en gaz de 30 mbars doit concorder avec la pression de service de l'appareil (voir la plaque signalétique).

Les installations au gaz combustible liquéfié doivent répondre aux dispositions techniques et administratives définies par le pays dans lequel les installations sont utilisées (p. ex. la norme EN 1949 pour les véhicules). Les directives et réglementations nationales [p. ex. la fiche de travail G 607 de la Fédération allemande du gaz et de l'eau (DVGW)] sont à prendre en considération.

En Allemagne, le contrôle de l'installation de gaz doit être renouvelé tous les 2 ans par un expert en matière de gaz liquéfié (DVFG, TÜV, DEKRA). Le contrôle est à confirmer sur le certificat de contrôle correspondant de la DVGW (G 607).

Le détenteur du véhicule est responsable de l'initiative du contrôle.

Il est interdit d'utiliser les appareils à gaz liquéfié en faisant le plein de carburant, dans des parkings couverts, des garages ou sur des ferrys.

Les appareils neufs venant directement de l'usine (ou n'ayant pas été utilisés pendant une période prolongée) peuvent dégager une légère fumée ou une odeur particulière temporairement. Il est utile, dans un tel cas, de faire fonctionner l'appareil à la puissance maximale et de veiller à une bonne ventilation des lieux.

Symboles utilisés



Ce symbole indique des risques possibles.



Risque de brûlure ! Surface chaude.



Le port de gants de protection contre les blessures dues aux pièces mécaniques est imposé.



Observer les prescriptions de prévention des charges électrostatiques ! Les charges électrostatiques risquent de détruire l'électronique. Établissez une compensation de potentiel avant de toucher l'électronique.



Informations et conseils.

Un bruit de combustion inhabituel ou un décollage de la flamme est signe d'un défaut du détendeur et impose un contrôle du détendeur.

Il est interdit de conserver des objets sensibles à la chaleur (p. ex. les bombes aérosol) dans la zone d'intégration du chauffage qui peut être sujette à des températures élevées.

Utiliser uniquement des dispositifs de régulation de la pression conformes à la norme EN 12864 (dans les véhicules) avec une pression de sortie fixe de 30 mbars pour l'installation à gaz. Le débit du dispositif de régulation de la pression doit au moins correspondre à la consommation maximale de tous les appareils intégrés.

Pour les véhicules, nous conseillons l'installation de détente de gaz Truma MonoControl CS ainsi que les installations de détente de gaz Truma DuoComfort / DuoControl CS pour le système gaz à deux bouteilles.

Il est recommandé, en cas de températures autour de 0 et inférieures à 0 °C, d'utiliser l'installation de détente de gaz respectivement la soupape de commutation avec le chauffage de détenteur « EisEx ».

Utiliser exclusivement des tuyaux de raccordement des détendeurs satisfaisant aux exigences du pays de leur utilisation respective. Contrôler régulièrement l'absence de traces d'usage ou de brisures des tuyaux.

Les détendeurs et les tuyaux doivent être remplacés à neuf au plus tard 10 ans après la date de fabrication (8 ans en cas d'utilisation professionnelle). La responsabilité incombe à l'exploitant.


Instructions d'emploi importantes

L'aspiration d'air de combustion sous le plancher du véhicule doit être exempte de toute projection de boue et de neige mouillée.

La ventouse d'évacuation des gaz brûlés doit toujours être exposée sans obstacles au flux d'air durant le fonctionnement du chauffage. Les superstructures du toit peuvent gêner le fonctionnement du chauffage.

Débarrasser la cheminée de la neige éventuellement accumulée sur le toit avant de mettre le chauffage en marche en hiver. Pour le camping en hiver ou de longue durée, nous recommandons le kit SKV de rallonge de cheminée (3 x 15 cm – n° d'art. 30690-00) à visser sur la cheminée.

En cas d'extinctions répétées du chauffage sur des sites exposés à des vents extrêmes ou en cas d'utilisation en hiver, nous recommandons l'utilisation d'une rallonge de cheminée AKV (15 cm – n° d'art. 30010-20800) ou d'un chapeau de cheminée supplémentaire (n° d'art. 30700-02) ou T3 (n° d'art. 30070-03).

 Si vous utilisez 2 ou 3 rallonges de cheminée de 15 cm chacune, vous devez les démonter avant de prendre la route afin de ne pas les perdre (risque d'accident). Vous devez visser une rallonge demeurant montée à bloc et la bloquer avec une vis.


Il est impératif, si la caravane est équipée d'un double toit, de poser la cheminée à travers ce double toit. Pour ce faire, utilisez le passage de cheminée UEK (n° d'art. 30630-04) !

L'échangeur de chaleur, le tube de gaz d'échappement et tous les raccordements doivent être vérifiés régulièrement par un **spécialiste** et impérativement **après des déflagrations** (défauts d'allumage).


Le tube de gaz d'échappement doit :

- être raccordé de manière **étanche et fixe** au chauffage et à la cheminée,
- être composé d'une seule pièce (sans rallonges ou sectionnements),
- **être dépourvu de rétrécissements de section** et impérativement **monté en pente ascendante sur toute la longueur**,
- être monté avec le tuyau d'isolation et **fermement fixé avec plusieurs brides de fixation**.

Il est interdit de poser des objets sur le tube de gaz d'échappement, étant donné qu'ils risqueraient de l'endommager.


 **Il est strictement interdit de faire fonctionner des chauffages avec un tube des gaz d'échappement mal monté ou endommagé ou un échangeur thermique endommagé !**

La sortie d'air chaud du chauffage ne doit jamais être gênée par quoi que ce soit. Ne jamais suspendre des textiles ou similaires à sécher devant ou sur le chauffage. Une telle utilisation non conforme à l'usage prévu risque de détériorer ou de détruire votre chauffage et les textiles en raison d'une surchauffe. Éviter d'amener ou de placer des objets inflammables à proximité du chauffage !

 **Il découle de la conception de l'appareil que la façade du chauffage chauffe pendant le fonctionnement. L'utilisateur est donc tenu d'agir avec soin et diligence à l'égard des tiers (enfants en bas âge en particulier).**

La directive 2004/78/CE prescrit un dispositif d'arrêt de sécurité pour le chauffage des camping-cars pendant le trajet.

L'installation de détente de gaz Truma MonoControl CS remplit cette exigence.

 Lorsqu'**aucun** dispositif d'arrêt de sécurité (comme p. ex. celui contenu dans l'installation de détente de gaz Truma MonoControl CS) n'est installé, la bouteille de gaz doit être fermée durant la conduite et des **plaques d'avertissement** doivent être installées dans l'armoire à bouteilles et à proximité de la pièce de commande.

Par sécurité, nous recommandons également le dispositif d'arrêt de sécurité pour le chauffage des caravanes pendant le trajet.

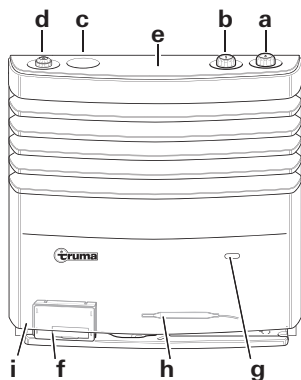
Avant la mise en service, observer impérativement le mode d'emploi et les « Instructions d'emploi importantes » ! Le détenteur du véhicule doit veiller à ce que l'utilisation de l'appareil puisse se faire correctement.

L'équipementier ou le détenteur du véhicule doit placer les autocollants joints à l'appareil en un endroit bien visible de chaque utilisateur dans le véhicule ! Truma met les autocollants manquants à votre disposition sur demande.

Utilisation

Ce chauffage a été conçu pour un montage dans des caravanes et d'autres remorques. Le chauffage S 3004 / S 3004 P se prête également au montage dans des camping-cars. Le montage dans des bateaux est interdit. D'autres applications sont possibles après consultation de Truma.

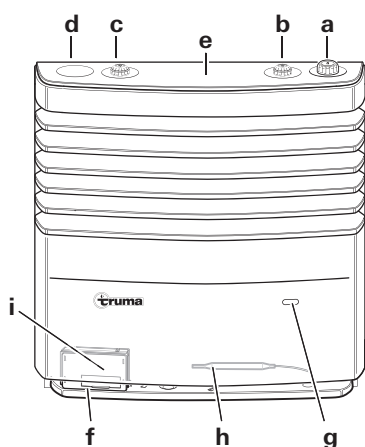
Chauffage S 3004 / S 3004 P



- a = poignée de réglage (thermostat)
- b = allumeur piézo (S 3004 P)
- c = capuchon obturateur
- d = pièce de commande intégrée pour ventilateur Truma TEB-3
- e = sonde pour la mise en circuit de l'éclairage (en option)
- f = allumeur automatique avec compartiment à batterie (S 3004)
- g = voyant d'observation de la flamme
- h = sonde thermostatique
- i = plaque signalétique (retirer la façade !)

i L'exemple montre un montage à droite. En cas de montage à gauche, les pièces sont disposées de l'autre côté (réfléchi).

Chauffage S 5004



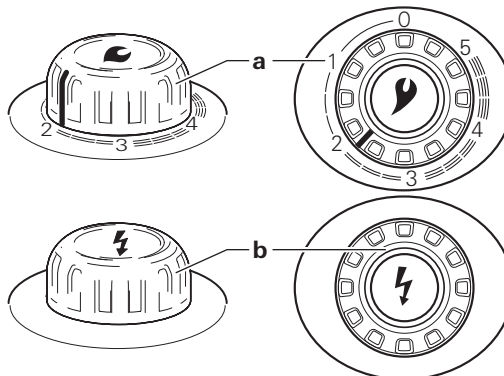
- a = poignée de réglage (thermostat)
- b = pièce de commande intégrée pour ventilateur Truma TEB-3
- c = pièce de commande intégrée pour un deuxième ventilateur Truma TEB-3
- d = capuchon obturateur
- e = sonde pour la mise en circuit de l'éclairage (en option)
- f = allumeur automatique avec compartiment à batterie
- g = voyant d'observation de la flamme
- h = sonde thermostatique
- i = plaque signalétique (retirer la façade !)

i L'exemple montre un montage à droite. En cas de montage à gauche, les pièces sont disposées de l'autre côté (réfléchi). Il est possible de monter un ou deux ventilateurs. Le montage de deux ventilateurs doit se faire dans une niche spéciale disponible sur demande.

Mise en service

S 3004 P avec allumeur piézo

1. Ouvrir le robinet de la bouteille de gaz et le robinet à fermeture rapide dans la conduite d'amenée de gaz.
2. Tourner la poignée de réglage (a) en position de thermostat 1 – 5 et l'enfoncer jusqu'à la butée. Actionner l'allumeur à pression plusieurs fois et à courts intervalles jusqu'à ce que la flamme brûle.



3. Continuer d'appuyer sur la poignée de réglage (a) pendant approximativement 10 secondes afin que la sécurité d'allumage puisse réagir.
4. Continuer d'observer la flamme dans le voyant pendant 10 secondes pour s'assurer que la flamme n'a pas été éteinte sous l'action de l'air dans la conduite (en raison d'un changement de bouteille à gaz).

⚠ Patienter au moins 3 minutes avant de rallumer risque de déflagration ! Cette consigne s'applique également si le chauffage s'éteint en service et qu'il est requis de le rallumer.

Il peut s'écouler jusqu'à deux minutes avant que le gaz ne soit prêt pour la combustion si la conduite d'amenée de gaz contient de l'air. Pendant ce temps, continuer d'appuyer sur la poignée de réglage et actionner l'allumeur à pression continuellement jusqu'à ce que la flamme brûle.

5. Nous recommandons, pour obtenir une distribution rapide et uniforme de l'air chaud et un abaissement de la température à la surface de la grille de sortie, de faire fonctionner le chauffage de concert avec un système d'air chaud Truma.

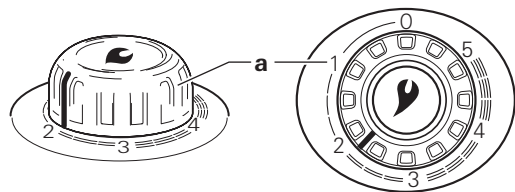
i Le chauffage S 3004 P (avec allumeur piézo) est conçu de manière à permettre le montage ultérieur d'un allumeur automatique (n° d'art. 30580-01).

S 3004 / S 5004 avec allumeur automatique

S'assurer, avant la première mise en service, qu'une batterie est insérée (description selon le point « Changement de batterie de l'allumeur automatique ») !

1. Ouvrir le robinet de la bouteille de gaz et le robinet à fermeture rapide dans la conduite d'amenée de gaz.

2. Tourner la poignée de réglage (a) en position thermostat 1 – 5 et l'enfoncer jusqu'à la butée. L'allumage s'effectue automatiquement (bruit d'étincelle) jusqu'à ce que la flamme brûle.



Continuer d'appuyer sur la poignée de réglage pendant approximativement 10 secondes afin que la sécurité d'allumage puisse réagir.

⚠ En cas de défaut, patienter au moins 3 minutes avant de rallumer risque de déflagration !

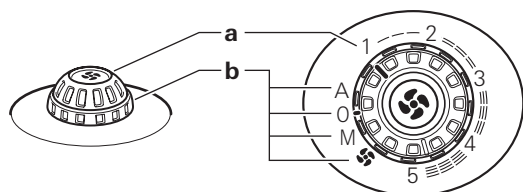
Une extinction de la flamme en cours de fonctionnement est suivie d'un rallumage immédiat pendant le délai de fermeture de la sécurité d'allumage (env. 30 secondes).

Si la flamme ne s'allume pas, l'allumeur automatique continue de fonctionner jusqu'à ce qu'on tourne la poignée de réglage (a) sur « 0 ».

Il peut s'écouler jusqu'à deux minutes avant que le gaz ne soit prêt pour la combustion si la conduite d'amenée de gaz contient de l'air. Pendant ce temps, continuer d'appuyer sur la poignée de réglage jusqu'à ce que la flamme brûle.

3. Nous recommandons, pour obtenir une distribution rapide et uniforme de l'air chaud et un abaissement de la température à la surface de la grille de sortie, de faire fonctionner le chauffage de concert avec un système d'air chaud Truma.

Commande du ventilateur



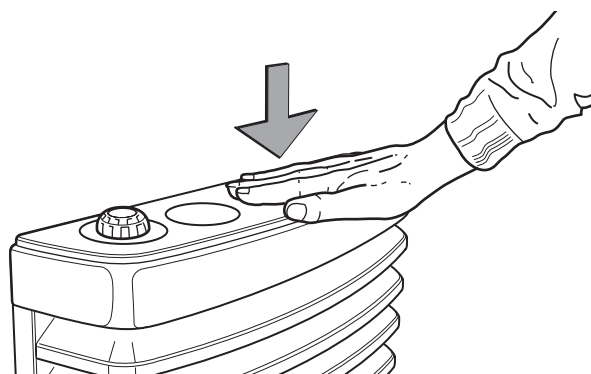
a = bouton de réglage / sélection de la puissance du ventilateur (1 – 5)

b = commutateur rotatif / sélection du mode de service

- | | | |
|---|-----------------|---|
| A | automatique | – La puissance requise du ventilateur est réglée par l'électronique qui limite aussi la vitesse de rotation sur la valeur réglée. |
| 0 | ARRÊT | – Mise hors circuit du ventilateur. |
| M | manuel | – Réglage manuelle de la puissance du ventilateur. |
| ☼ | Niveau accéléré | – Puissance maximale du ventilateur (réglage du ventilateur sur le volume d'air maximal). |

Éclairage

L'éclairage (en option) des éléments de commande est activé via un détecteur de proximité. Pour ce faire, appuyer au milieu sur le haut de la façade du chauffage. Ceci a pour effet de mettre l'éclairage durant env. 20 secondes en circuit.



i La sonde électronique de l'éclairage procède à un calibrage automatique après chaque branchement de l'alimentation en tension de 12 volts. Le calibrage peut durer quelques secondes. Ne toucher pas le haut de la façade durant le calibrage.

Thermostat d'ambiance

Une température ambiante moyenne d'environ 22 °C peut être obtenue **sans avoir recours au ventilateur** avec un thermostat approximativement réglé sur **3**. Nous recommandons de prévoir le fonctionnement **avec le ventilateur** et de régler le thermostat approximativement sur **4** en vue d'une répartition agréable de l'air chaud et d'une diminution de la formation d'eau de condensation en contact avec des surfaces froides.

Le réglage précis du thermostat doit être défini en fonction du type de construction du véhicule et du besoin individuel en chaleur.

i La sonde du thermostat se situe dans le bas du chauffage. Veuillez considérer que les courants d'air froid en provenance de la ventilation d'un réfrigérateur ou d'une porte mal fermée, ainsi que des moquettes à poil long peuvent avoir une influence défavorable sur la sonde du thermostat. Veuillez toujours à éliminer de telles sources de perturbation, étant donné qu'une régulation satisfaisante de la température serait impossible au cas contraire.

Mise hors service


Placer la poignée de réglage du chauffage sur « 0 » (l'automate d'allumage est simultanément mis hors service).


Mettre le ventilateur hors circuit (placer le commutateur rotatif sur « 0 »).

Si l'appareil n'est pas utilisé pendant une période prolongée, fermer le robinet à fermeture rapide dans la conduite d'alimentation en gaz et la bouteille de gaz.

Maintenance

Veillez vous adresser au centre de service clientèle de Truma ou à un de nos services après-vente agréés en cas de dysfonctionnements (consultez votre livret de service Truma ou www.truma.com).


 Il se pourrait, en dépit du soin apporté à la fabrication de ce chauffage, que certaines pièces présentent des arêtes vives ; le port de gants de protection est donc toujours imposé lors de travaux de maintenance et de nettoyage !

 Observer les prescriptions de prévention des charges électrostatiques !
Les charges statiques risquent d'endommager l'électronique. Les réparations demeurent réservées au domaine de compétence d'un spécialiste !

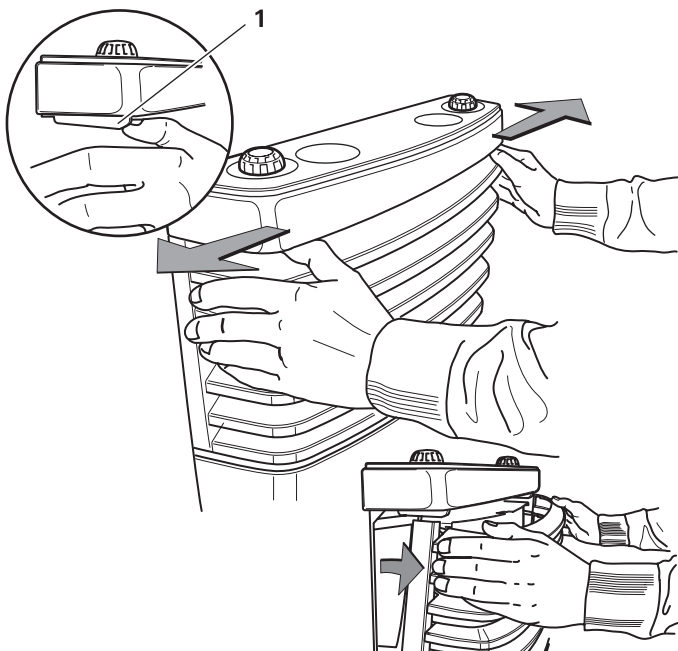
Nettoyage (uniquement permis sur l'appareil à l'arrêt !)

Il est recommandé d'éliminer la poussière accumulée au niveau de l'échangeur thermique, de la plaque de plancher et de la roue du ventilateur de l'installation à air chaud Truma au moins une fois par an avant le début de la période de chauffage. Nettoyer la roue du ventilateur avec précaution à l'aide d'un pinceau ou d'une petite brosse.

Enlèvement de la façade

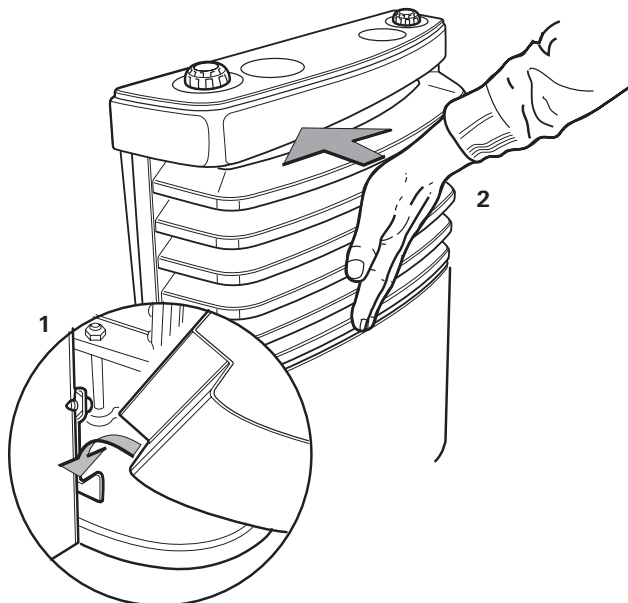
 Patientez jusqu'au refroidissement du chauffage après sa mise hors circuit avant de retirer la façade.

Vous déverrouillez la façade en poussant les deux leviers de verrouillage (1) simultanément vers l'extérieur. Vous pouvez la pivoter et la soulever hors des attaches inférieures.



Mise en place de la façade

Accrochez la façade sur les attaches inférieures (1) et faites pivoter (2) jusqu'à ce que le verrouillage ait correctement pris l'encoche. Tirez sur la façade pour vous assurer qu'elle a été mise en place correctement.



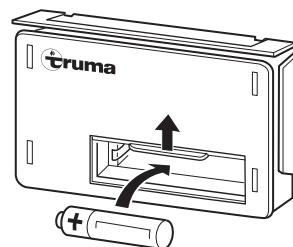
Changement de la batterie de l'allumeur automatique

Le remplacement de la batterie s'impose en l'absence d'étincelles d'allumage ou si celles-ci ne se produisent qu'à des intervalles de plus d'une seconde.

Ne remplacer la batterie qu'à condition que le chauffage soit éteint. Insérer une nouvelle batterie avant le début de chaque saison de chauffage ! Éliminer les batteries usagées dans le respect des prescriptions applicables sur site !

N'utiliser que des batteries de type Mignon (LR 6, AA, AM 3) étanches et résistantes à la chaleur (+70 °C) (n° d'art. 30030-99200) ; toutes les autres batteries peuvent causer des dysfonctionnements !

Retirer l'habillage du chauffage, pousser le couvercle du compartiment à batterie vers le haut et remplacer la batterie. Attention à la polarité plus / moins. Refermer le compartiment à batterie. Remettez l'habillage en place.



Observations particulières

Si le plancher du véhicule est revêtu d'une protection du bas de caisse, toutes les pièces du chauffage situés dans le véhicule doivent être recouvertes de manière à que le brouillard de projection généré ne risque pas de nuire au fonctionnement de l'installation de chauffage. Retirer les recouvrements et protections après l'achèvement des travaux.

Élimination

Éliminez l'appareil et la batterie de l'allumeur automatique séparément dans le respect des dispositions administratives en vigueur dans le pays de leur utilisation respective. Les prescriptions et lois nationales doivent être respectées (en Allemagne, il s'agit par exemple du décret sur les véhicules hors d'usage).

Hors Allemagne, les prescriptions en vigueur des pays respectifs doivent être respectées.

Caractéristiques techniques

(déterminées selon la norme EN 624 et les conditions de contrôle Truma)

S 3004 / S 3004 P / S 5004

Type de gaz

gaz liquéfié (propane / butane)

Pression de service

30 mbars (voir plaque signalétique)

Puissance calorifique nominale

S 3004 / S 3004 P : 3500 W

S 5004 : 6000 W

Consommation de gaz

S 3004 / S 3004 P : 30 – 280 g/h

S 5004 : 60 – 480 g/h

Indications complémentaires selon EN 624

S 3004 / S 3004 P : $Q_n = 4,0$ kW (Hs); 290 g/h; $C_{51} : I_{3B/P}$

S 5004 : $Q_n = 6,8$ kW (Hs); 490 g/h; $C_{51} : I_{3B/P}$

Pays de destination

BE, BG, RO, DK, DE, EE, FI, FR, GB, UK, IS, IE, IT, LV, LT, LU, MT, NL, NO, AT, PL, PT, , SE, CH, SK, SI, ES, CZ, HU, CY

Tension de service

1,5 volts (allumeur automatique fonctionnant avec la batterie)

Puissance absorbée

225 mW (amorçage)

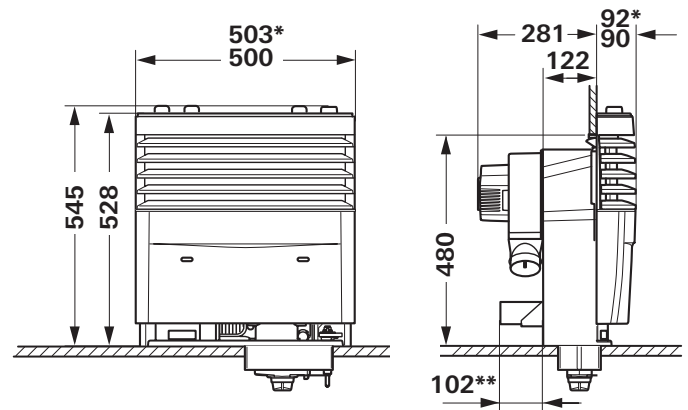
Poids

S 3004 / S 3004 P : env. 10,3 kg (sans ventilateur)

S 5004 : env. 17,5 kg (sans ventilateur)

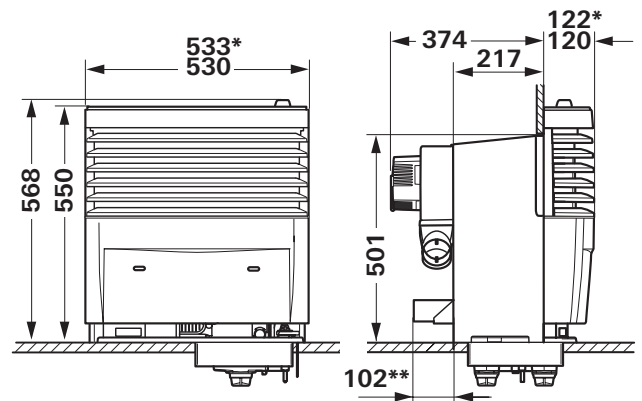
Dimensions

S 3004 / S 3004 P



CE 0085

S 5004



CE 0085

* avec moulure décorative chromé

** Truma Ultraheat (en option)

Dimensions en mm avec un écart de + 2 mm / - 1 mm
Sous réserve de modifications techniques.

Déclaration de conformité

1. Données sources du fabricant

Nom : Truma Gerätetechnik GmbH & Co. KG
Adresse : Wernher-von-Braun-Str. 12, D-85640 Putzbrunn

2. Identification de l'appareil

Type / modèle :

**Appareil de chauffage GPL / S 3004 / S 3004 P / S 5004
(avec et sans Ultraheat)**

3. Répond aux exigences des directives ci-après

- 3.1 Directive pour appareils à gaz 2009/142/CE
- 3.2 Directive pour appareils de chauffage UN ECE R122
- 3.3 Compatibilité électromagnétique 2004/108/CE
- 3.4 Suppression des parasites radioélectriques produits par les véhicules à moteur 2009/19/CE, UN ECE R10
- 3.5 Directive basse tension 2006/95/CE
- 3.6 Directive relative aux véhicules hors d'usage 2000/53/CE

et porte le numéro d'homologation du type E1 10R-036531
S 3004 / S 3004 P E1 122R-000361
S 5004 E1 122R-000362

et porte la marque CE avec le numéro CE d'identification
du produit

S 3004 / S 3004 P CE-0085CM0287
S 5004 CE-0085CM0288

4. Principes de la preuve de conformité

DIN EN 624, DIN EN 437, DIN 3362,
EN 61000-6-1, -6-3, -3-2, -3-3, EN 55014-1, -2,
EN 62233, EN 60335-1, EN 60335-2-30 ;

5. Organe chargé de la surveillance

Office fédéral (allemand) des véhicules automobiles, Fédération allemande du gaz et de l'eau (DVGW)

6. Informations concernant la fonction du signataire



Signature : Dr. Andreas Schmoll
Directeur technique

Putzbrunn, le 13.09.2011

Déclaration de garantie du fabricant

1. Cas de garantie

Le fabricant concède une garantie pour des carences de l'appareil imputables à des défauts du matériau ou de la fabrication. En outre, le recours légal en garantie auprès du vendeur reste valable.

La garantie ne s'applique plus

- pour les pièces d'usure et en cas d'usure naturelle,
- en cas d'utilisation de pièces autres que des pièces originales Truma dans les appareils,
- en cas de dommages causés par des corps étrangers (p. ex. les huiles et plastifiants) dans le gaz des installations de détente de gaz,
- en cas de non-respect des instructions de montage et du mode d'emploi Truma,
- en cas d'utilisation non conforme,
- en cas d'emballage de transport inapproprié.

2. Prestations de garantie

La garantie couvre les carences dans le sens de l'article 1, se manifestant dans les 24 mois suivant la conclusion du contrat d'achat entre le vendeur et l'utilisateur. Le fabricant procédera à la remise en ordre de tels défauts, c'est-à-dire au choix par la livraison d'un appareil de rechange ou par une réparation. Si le fabricant réalise une prestation de garantie, le délai de garantie concernant les pièces réparées ou remplacées ne recommence pas du début, l'ancien délai continue à courir. Des prétentions plus poussées, en particulier des prétentions à dommages-intérêts de l'acheteur ou d'un tiers, sont exclues. Les dispositions de la législation sur la responsabilité sur le produit ne sont pas mises en cause.

Les frais de mise à contribution du service après-vente usine Truma pour remédier à une carence couverte par la garantie, en particulier les frais de transport, de manutention, de main-d'oeuvre et de matériel, sont à la charge du fabricant, pour autant que le SAV intervient sur le territoire de la République Fédérale d'Allemagne. La garantie ne couvre pas les interventions de service après-vente dans les autres pays.

Des frais supplémentaires dus à des difficultés de dépose et de repose de l'appareil (par ex. démontage et remontage de meubles ou de parties de la carrosserie) ne sont pas reconnus en tant que prestation de garantie.

3. Invocation du cas de garantie

Les coordonnées du fabricant sont les suivantes :
Truma Gerätetechnik GmbH & Co. KG
Wernher-von-Braun-Straße 12
85640 Putzbrunn, Allemagne

Veillez vous adresser au centre de service clientèle de Truma ou à un de nos services après-vente agréés en cas de dysfonctionnements (consultez votre livret de service Truma ou www.truma.com). Veuillez spécifier vos réclamations avec autant de précision que possible et indiquer le numéro de série de l'appareil et la date d'achat.

L'utilisateur final doit amener ou expédier l'appareil à ses risques au fabricant / service après-vente afin que le fabricant puisse vérifier le bien-fondé du recours à sa garantie. Envoyez également le régulateur de pression du gaz utilisé en cas de dommages concernant l'échangeur thermique.

Climatiseurs :

Il est imposé, en prévention des dommages dus au transport, de ne renvoyer l'appareil qu'après consultation du centre de service clientèle de Truma ou du service après-vente respectif. L'expéditeur devra supporter le risque éventuellement lié aux dommages dus au transport au cas contraire.

Veillez prévoir une expédition en régime ordinaire pour le renvoi à l'usine. En cas d'application de la garantie, l'usine se charge des frais de transport ou des coûts d'envoi et de retour. Sinon, l'usine en avise le client et lui communique le montant du coût de la réparation qu'il devra supporter; dans ce cas, les frais d'expédition sont également à la charge du client.

Indice

Simboli utilizzati	21
Avvertenze di sicurezza	21
Importanti avvertenze per l'uso	22
Scopo d'impiego	22
Istruzioni per l'uso	
Stufa S 3004 / S 3004 P	23
Stufa S 5004	23
Messa in funzione	23
S 3004 P con accenditore a pressione Piezo	23
S 3004 / S 5004 con accenditore automatico	24
Comando del ventilatore	24
Illuminazione	24
Termostato ambiente	24
Spegnimento	24
Manutenzione	24
Pulizia (soltanto ad apparecchio disattivato!)	25
Prelevare la copertura	25
Applicazione del rivestimento	25
Sostituzione della batteria dell'accenditore automatico	25
Indicazioni speciali	25
Smaltimento	25
Dati tecnici	26
Misure	26
Dichiarazione di conformità	26
Dichiarazione di garanzia della Casa Truma	27

Simboli utilizzati



Il simbolo richiama l'attenzione su possibili pericoli.



Pericolo di ustione! Superficie calda.



Indossare guanti protettivi per evitare eventuali infortuni meccanici.



Osservare le disposizioni ESD. Le cariche elettrostatiche possono causare guasti all'elettronica. Prima di mettere mani all'elettronica eseguire la compensazione del potenziale.



Indicazione con informazioni e raccomandazioni.

Avvertenze di sicurezza

Una finestra a tetto / tettuccio sollevabile aperti nei pressi del camino per gas di scarico evitano il pericolo d'ingresso del gas di scarico nel vano interno del veicolo. La stufa deve essere utilizzata esclusivamente a finestra a tetto / tettuccio sollevabile chiusi.

Per poter far funzionare regolatori, apparecchi e / o impianti a gas, è assolutamente obbligatorio utilizzare bombole del gas verticali, dalle quali il gas viene **prelevato allo stato gassoso**. Non è consentito l'uso di bombole del gas, dalle quali il gas viene prelevato allo stato liquido (ad es. per carrelli elevatori), perché l'impianto a gas potrebbe danneggiarsi durante il funzionamento.

In caso di perdita di tenuta dell'impianto a gas e / o odore di gas:

- spegnere tutte le fiamme vive
- vietato fumare
- Disinserire gli apparecchi a gas
- chiudere la bombola del gas
- aprire porte e finestre
- non premere nessun interruttore elettrico
- far controllare l'intero impianto da uno specialista!



Le riparazioni devono essere eseguite esclusivamente da un tecnico qualificato!

Dopo ogni montaggio del tubo gas di scarico è necessario montare un nuovo O-Ring!

Alla revoca dei diritti di garanzia e all'esclusione da eventuali risarcimenti per responsabilità civile concorrono soprattutto:

- l'esecuzione di modifiche all'apparecchio (accessori compresi),
- l'esecuzione di modifiche alla condotta dei gas di scarico e al camino,
- l'utilizzo di accessori e parti di ricambio non originali Truma,
- l'inosservanza delle istruzioni per l'uso e di montaggio.

Inoltre decade anche la licenza d'esercizio dell'apparecchio ed in alcuni paesi anche la licenza d'utilizzo del veicolo.

La pressione d'esercizio dell'alimentazione del gas (30 mbar) deve coincidere con la pressione d'esercizio dell'apparecchio (v. targa dati).

Gli impianti a gas liquido devono essere conformi alle disposizioni tecniche e amministrative del rispettivo paese d'utilizzo (ad es. EN 1949 per veicoli). E' necessario osservare le disposizioni e normative nazionali (in Germania ad es. il foglio di lavoro DVGW G 607 (agenzia tedesca per l'acqua e il gas)).

In Germania il controllo dell'impianto a gas deve essere eseguito ogni 2 anni da parte di un esperto di impianti a gas liquido (DVFG, TÜV, DEKRA). Deve essere confermato sul certificato di controllo conformemente al foglio di lavoro DVGW G 607.

Il responsabile della disposizione del controllo è il proprietario del veicolo stesso.

Gli apparecchi a gas liquido non devono essere utilizzati durante il rifornimento di gas, nei parcheggi, garage o sui traghetti.

Alla prima messa in esercizio di un apparecchio nuovo di fabbrica (e / o dopo un lungo periodo di non utilizzo) potrebbe svilupparsi un leggero odore di fumo o gas. Sarebbe opportuno far funzionare immediatamente l'apparecchio al massimo della potenza e provvedere ad una buona aerazione dell'ambiente.

Un rumore del bruciatore o innalzamento della fiamma insoliti potrebbero dipendere da un difetto del regolatore rendendo pertanto necessario un controllo del regolatore.

Oggetti sensibili al calore (ad es. bombolette spray) non devono essere stivate nel vano d'installazione della stufa, dato che qui potrebbero verificarsi temperature più alte.

Per l'impianto a gas è possibile utilizzare soltanto regolatori di pressione conformi EN 12864 (nei veicoli) con una pressione d'uscita fissa di 30 mbar. La quota di portata del regolatore di pressione deve corrispondere almeno al consumo massimo di tutti gli apparecchi montati.

Per i veicoli consigliamo il sistema di regolazione della pressione del gas Truma MonoControl CS e per l'impianto a gas a due bombole i sistemi di regolazione della pressione del gas Truma DuoComfort / DuoControl CS.

In caso di temperature attorno agli 0 °C e più basse, il sistema di regolazione della pressione del gas e / o la valvola di commutazione dovrebbero essere fatti funzionare con il riscaldatore per regolatori EisEx.

E' possibile utilizzare esclusivamente tubi flessibili per il collegamento del regolatore idonei alla nazione di destinazione, conformi ai requisiti del paese stesso. Inoltre, i tubi devono essere regolarmente controllati per escludere rotture.

I regolatori di pressione e i tubi flessibili devono essere sostituiti entro 10 anni dalla data di fabbricazione (8 anni se in veicoli commerciali). Il gestore è responsabile di far eseguire tale sostituzione.


Importanti avvertenze per l'uso

L'aspirazione dell'aria di combustione al di sotto della scocca del veicolo deve essere mantenuta pulita dallo sporco e da poltiglia di neve.

Durante il funzionamento della stufa il camino per gas di scarico deve essere libero e tirare bene. Sovrastrutture sul tetto potrebbero compromettere la funzione della stufa.

In inverno, prima della messa in servizio della stufa è necessario pulire il camino dalla neve. Per il camping invernale e / o permanente raccomandiamo di utilizzare sull'elemento camino il kit di prolunga camino avvitabile SKV (3 x 15 cm – n° art. 30690-00).

Se in luoghi particolarmente soggetti a condizioni invernali estreme o durante l'utilizzo in inverno la stufa dovesse spegnersi ripetutamente, raccomandiamo l'utilizzo della prolunga camino AKV (15 cm – n° art. 30010-20800) nonché di un tiraggio idoneo supplementare T2 (n° art. 30700-02) o T3 (n° art. 30070-03).

 Se si utilizzano 2 o 3 prolunghe a 15 cm, prima della partenza è necessario prelevarle per non perderle (pericolo di incidenti). In caso di prolunga non rimossa, si raccomanda di fissarla con delle viti.


Se sul camper è stata montata una tettoia, è assolutamente necessario far passare il camino per gas di scarico attraverso questo tetto. A tale scopo utilizzate la bussola passante per camino UEK (n° art. 30630-04)!

Lo **scambiatore di calore**, il **tubo di scarico** e tutti i raccordi devono essere regolarmente controllati, in ogni caso **dopo deflagrazioni** (mancata accensione), **da parte di un tecnico qualificato**.


Il tubo di scarico deve:

- essere **collegato a tenuta e fisso** alla stufa e al camino,
- essere costituito da un singolo pezzo (senza punti di sezionamento),
- essere posato **senza strozzature** e assolutamente **in posizione ascendente su tutta la lunghezza**,
- **essere montato fisso** con il tubo di protezione **mediante più fascette**.

Non appoggiare oggetti sul gas di scarico, dato che possono causare danni.


 **Le stufe con tubo di scarico erroneamente montato e / o scambiatore di calore danneggiato non devono essere messe in funzione in nessun caso!**

L'uscita di aria calda della stufa non deve essere ostruita in nessun caso. Per questo motivo, non appendere in nessun caso tessuti o simili da asciugare davanti o sulla stufa. Tali gesti possono gravemente danneggiare sia la vostra stufa sia i vostri tessuti a causa del surriscaldamento che si genera. Non appoggiare oggetti infiammabili nelle vicinanze della stufa!

 **Per il tipo di costruzione, la copertura della stufa si surriscalda durante il funzionamento. Il dovere di protezione verso terzi (soprattutto bambini piccoli) spetta al gestore.**

Per il riscaldamento durante la marcia negli autocaravan, è obbligatorio il montaggio di un dispositivo di intercettazione di sicurezza conforme alla Direttiva 2004/78/CE.

Il sistema di regolazione della pressione del gas Truma MonoControl CS soddisfa questo requisito.

 Se **non** è montato alcun dispositivo di intercettazione di sicurezza (p.es. come compreso nel sistema di regolazione della pressione del gas Truma MonoControl CS), durante la marcia la bombola del gas deve essere chiusa e occorre apporre **targhette di avvertenza** sia nel vano portabombola che in prossimità dell'unità di comando.

Per il riscaldamento durante la marcia nei caravan, consigliamo di installare ugualmente un dispositivo di intercettazione per maggiore sicurezza.

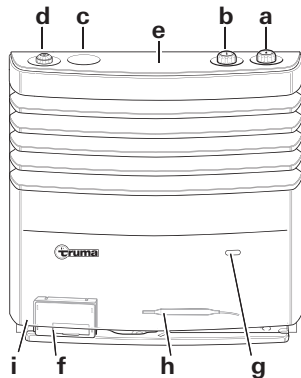
Durante la messa in servizio osservare assolutamente le istruzioni per l'uso e le «Importanti avvertenze per l'uso»! Il proprietario del veicolo è responsabile del comando conforme alle disposizioni dell'apparecchio.

Gli adesivi forniti con l'apparecchio devono essere applicati dall'installatore e / o proprietario in punti del veicolo ben visibili all'utente! Se necessario, richiedere l'adesivo di Truma.

Scopo d'impiego

Questa stufa è stata concepita per l'installazione in caravan e altri rimorchi. La stufa S 3004 / S 3004 P è adatta, inoltre, per l'installazione in autocaravan. Il montaggio in imbarcazioni non è permesso. Destinazioni d'impiego diverse sono possibili solo d'intesa con la Truma.

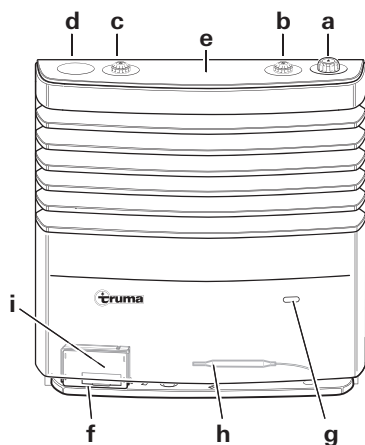
Stufa S 3004 / S 3004 P



- a = manopola di comando (Termostato)
- b = accenditore a pressione Piezo (S 3004 P)
- c = coperchio cieco
- d = unità di comando integrato per ventilatore Truma TEB-3
- e = superficie sensore per l'accensione dell'illuminazione (opzionale)
- f = accenditore automatico con scomparto batteria (S 3004)
- g = finestra d'ispezione per osservare la fiamma
- h = sensore termico
- i = targa dati (eliminare copertura!)

i La rappresentazione indica il montaggio da destra. In caso di montaggio da sinistra i pezzi sono disposti sul lato opposto (a specchio).

Stufa S 5004



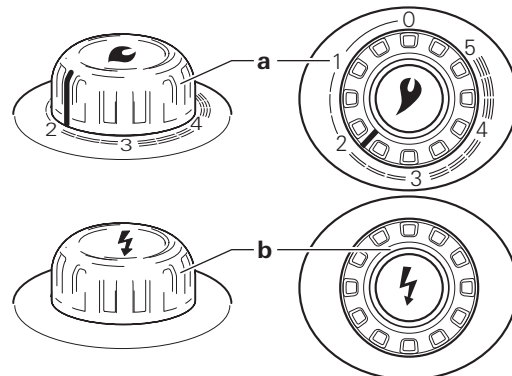
- a = manopola di comando (Termostato)
- b = unità di comando integrato per ventilatore Truma TEB-3
- c = unità di comando integrato per un secondo ventilatore Truma TEB-3
- d = coperchio cieco
- e = superficie sensore per l'accensione dell'illuminazione (opzionale)
- f = accenditore automatico con scomparto batteria
- g = finestra d'ispezione per osservare la fiamma
- h = sensore termico
- i = targa dati (eliminare copertura!)

i La rappresentazione indica il montaggio da destra. In caso di montaggio da sinistra i pezzi sono disposti sul lato opposto (a specchio). E' possibile montare uno o due ventilatori. Per il montaggio di due ventilatori è disponibile una nicchia di montaggio speciale.

Messa in funzione

S 3004 P con accenditore a pressione Piezo

1. Aprire la bombola del gas e la valvola a chiusura rapida nella tubatura del gas.
2. Ruotare la manopola di comando (a) in posizione termostato 1 - 5 e premere fino a battuta. Contemporaneamente, premere ripetutamente l'accenditore a pressione fino a che si accende la fiamma.



3. Mantenere premuta la manopola di comando (a) per ancora 10 secondi per far reagire il dispositivo di sicurezza contro la fuoriuscita di gas incombusto.
4. Osservare per ulteriori 10 secondi attraverso la finestra d'ispezione per verificare che la fiamma non si spenga per la presenza d'aria nella tubatura (a causa della sostituzione della bombola del gas).

⚠ Non riaccendere in nessun caso prima di 3 minuti, altrimenti sussiste rischio di deflagrazione! Ciò vale anche se si spegne una stufa già in funzione e che deve essere riaccesa.

Se la tubatura del gas è piena d'aria possono volerci fino a due minuti prima che sia nuovamente disponibile gas per la combustione. Durante questo lasso di tempo mantenere premuta la manopola di comando e premere ripetutamente l'accenditore a pressione fino a che compare la fiamma.

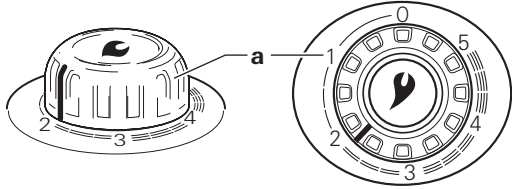
5. Per ottenere una distribuzione uniforme e rapida dell'aria calda, nonché una riduzione delle temperature delle superfici sulla griglia di scarico dell'aria calda, si raccomanda di far funzionare la stufa con un impianto di aria calda Truma in servizio.

i La stufa S 3004 P (con accenditore a pressione Piezo) è costruita in modo tale che è possibile il montaggio successivo di un accenditore automatico (n° art. 30580-01).

S 3004 / S 5004 con accenditore automatico

Prima della prima messa in servizio assicurarsi che sia stata inserita una batteria (vedi «sostituzione batteria nell'accenditore automatico»!)

1. Aprire la bombola del gas e la valvola a chiusura rapida nella tubatura del gas.
2. Ruotare la manopola di comando (a) in posizione termostato 1 – 5 e premere fino a battuta. L'accensione ha luogo in automatico (scintilla d'accensione udibile) fino a che la fiamma brucia.



Mantenere premuta la manopola di comando per ancora 10 secondi per far reagire il dispositivo di sicurezza contro la fuoriuscita di gas incombusto.

! In caso di anomalie, prima di una riaccensione attendere almeno 3 minuti, altrimenti sussiste pericolo di deflagrazione!

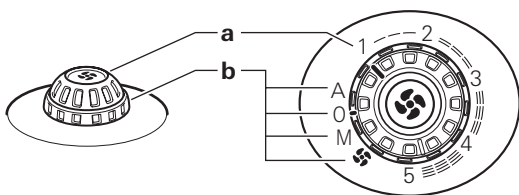
Se la fiamma dovesse spegnersi durante il funzionamento ha luogo una riaccensione immediata entro il tempo di chiusura del dispositivo di sicurezza contro la fuoriuscita di gas incombusto (ca. 30 secondi).

Se non si accende nessuna fiamma, il dispositivo di sicurezza automatico continua a funzionare fino a che la manopola di comando (a) non viene posizionata su «0».

Se la tubatura del gas è piena d'aria possono volerci fino a due minuti prima che sia nuovamente disponibile gas per la combustione. Durante questo lasso di tempo mantenere premuta la manopola di comando e premere ripetutamente l'accenditore a pressione fino a che compare la fiamma.


3. Per ottenere una distribuzione uniforme e rapida dell'aria calda, nonché una riduzione delle temperature delle superfici sulla griglia di scarico dell'aria calda si raccomanda di far funzionare la stufa con un impianto di aria calda Truma in servizio.

Comando del ventilatore



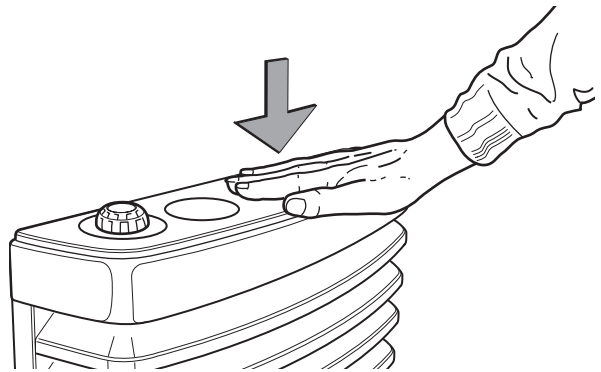
a = manopola / scala per la potenza del ventilatore (1 – 5)

b = interruttore rotativo / scala per modalità operative

- | | |
|---|---|
| A automatico | – L'elettronica regola la potenza necessaria del ventilatore e limita il numero di giri sul valore impostato. |
| 0 OFF | – Spegnere ventilatore. |
| M manuale | – Impostare la potenza desiderata del ventilatore. |
|  Grado Booster | – Impostare la potenza del ventilatore al massimo livello (per il massimo della portata d'aria). |

Illuminazione

L'illuminazione (opzionale) degli elementi di comando viene attivata mediante un interruttore di prossimità. A tale proposito, afferrare da sopra il centro della copertura. L'illuminazione si attiverà per ca. 20 secondi.



i Dopo ogni generazione dell'alimentazione di tensione 12 V si calibra l'elettronica del sensore dell'illuminazione. Ciò può durare alcuni secondi. Durante la calibratura non toccare la copertura.

Termostato ambiente

Una temperatura ambiente media di ca. 22 °C è ottenibile **senza ventilatore** con un'impostazione del termostato su ca. **3**. Raccomandiamo l'utilizzo **con ventilatore** e un'impostazione del termostato su ca. **4** per una confortevole distribuzione dell'aria calda e per la riduzione della condensa sulle superfici fredde.

L'impostazione precisa del termostato deve essere rilevata in base al tipo di costruzione del veicolo e secondo le esigenze personali di calore.

i Il sensore termico si trova sotto la stufa. Tenere presente che gli spifferi d'aria fredda derivanti dalla ventilazione del frigorifero, spiragli di una porta socchiusa etc. o un tappeto a pelo lungo possono influenzare negativamente il termostato. Tali fonti di disturbo devono essere eliminate assolutamente, altrimenti non può essere garantita una soddisfacente regolazione della temperatura.

Spegnimento

Posizionare la manopola di comando della stufa su «0» (contemporaneamente si spegne l'accenditore automatico).

Spegnere il ventilatore (posizionare l'interruttore rotativo su «0»).

Se l'apparecchio non viene utilizzato per un lungo periodo di tempo, chiudere la bombola del gas e la valvola a chiusura rapida nella tubatura del gas.

Manutenzione

In caso di guasti occorre rivolgersi, in linea di principio, al centro di assistenza Truma; negli altri paesi, sono disponibili i rispettivi partner per l'assistenza (v. opuscolo centri di assistenza Truma o il sito www.truma.com).

! Nonostante una produzione accurata, la stufa può contenere parti a spigoli vivi, per questo motivo si raccomanda di utilizzare sempre dei guanti protettivi durante i lavori di manutenzione e pulizia!

! Osservare le disposizioni ESD. L'elettronica può danneggiarsi a causa di una carica statica. Le riparazioni devono essere eseguite esclusivamente da personale qualificato.

Pulizia (soltanto ad apparecchio disattivato!)

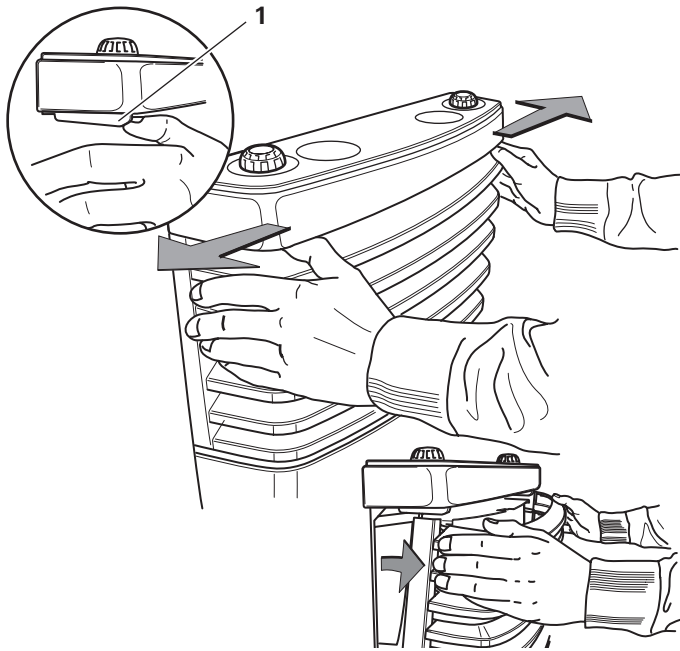
Si raccomanda di rimuovere almeno una volta l'anno prima della stagione di riscaldamento la polvere accumulata sullo scambiatore di calore, sulla piastra di pavimento e sulla ventola dell'impianto d'aria calda di Truma. Pulire con molta attenzione la ventola con un pennello o una piccola spazzola.

Prelevare la copertura



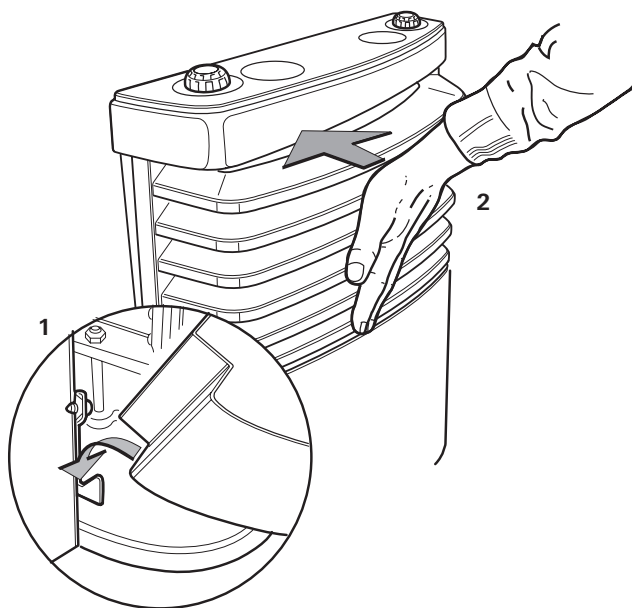
Prelevare il rivestimento soltanto a stufa spenta e fredda.

Spingendo contemporaneamente le due leve di chiusura (1) verso l'esterno, si sblocca il rivestimento. Può essere prelevato sollevandolo dai supporti.



Applicazione del rivestimento

Appendere il rivestimento sui supporti inferiori (1), ruotare (2) finché non si innesta udibilmente in posizione. Controllare la sede corretta tirandolo.



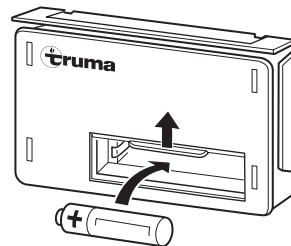
Sostituzione della batteria dell'accenditore automatico

Se durante la messa in servizio non è udibile nessuna scintilla d'accensione oppure soltanto ad intervalli di tempo di oltre un secondo, è necessario sostituire la batteria.

Sostituire la batteria soltanto a stufa spenta. Prima dell'inizio della stagione di riscaldamento inserire una nuova batteria! Smaltire le batterie usate conformemente alle disposizioni!

Utilizzare solo batterie mignon (LR 6, AA, AM 3) resistenti alle temperature (+70 °C) (n° art. 30030-99200), altri tipi di batterie possono provocare disturbi di funzionamento!

Rimuovere la copertura, spingere il coerchio del vano batteria verso l'alto e sostituire la batteria. Osservare la corretta polarità più / meno. Richiudere il vano batteria. Riposizionare il coperchio.



Indicazioni speciali

Se il pavimento del veicolo è dotato di una protezione della sottoscocca, tutte le parti della stufa che si trovano sotto al veicolo devono essere coperte per evitare che la nebbia generata dagli spruzzi non compromettano la funzionalità dell'impianto di riscaldamento. Al termine dei lavori rimuovere nuovamente le coperture.

Smaltimento

Smaltire separatamente l'apparecchio e la batteria nell'accenditore automatico, conformemente alle disposizioni amministrative del rispettivo paese d'utilizzo. Rispettare le leggi e le normative nazionali (in Germania, ad esempio, la legge sulla rottamazione di veicoli usati).

Negli altri paesi, osservare le rispettive disposizioni in vigore.

Dati tecnici

(rilevati secondo EN 624 e / o condizioni di controllo Truma)

S 3004 / S 3004 P / S 5004

Tipo di gas

Gas liquido (propano / butano)

Pressione d'esercizio

30 mbar (vedi targa dati)

Potenza calorifica nominale

S 3004 / S 3004 P: 3500 W

S 5004: 6000 W

Consumo di gas

S 3004 / S 3004 P: 30 – 280 g/h

S 5004: 60 – 480 g/h

Indicazioni supplementari conformi EN 624

S 3004 / S 3004 P: $Q_n = 4,0 \text{ kW (Hs)}$; 290 g/h; C_{51} ; $I_{3B/P}$

S 5004: $Q_n = 6,8 \text{ kW (Hs)}$; 490 g/h; C_{51} ; $I_{3B/P}$

Paesi di destinazione

BE, BG, RO, DK, DE, EE, FI, FR, GB, UK, IS, IE, IT, LV, LT, LU, MT, NL, NO, AT, PL, PT, SE, CH, SK, SI, ES, CZ, HU, CY

Tensione d'esercizio

1,5 V (accenditore automatico con funzionamento batteria)

Corrente assorbita

225 mW (accensione)

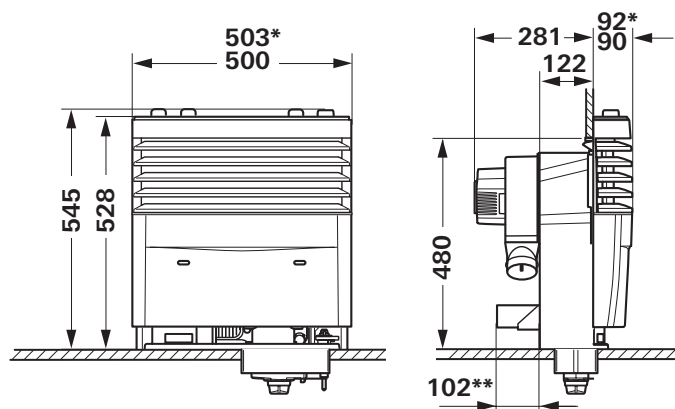
Peso

S 3004 / S 3004 P: ca. 10,3 kg (senza ventilatore)

S 5004: ca. 17,5 kg (senza ventilatore)

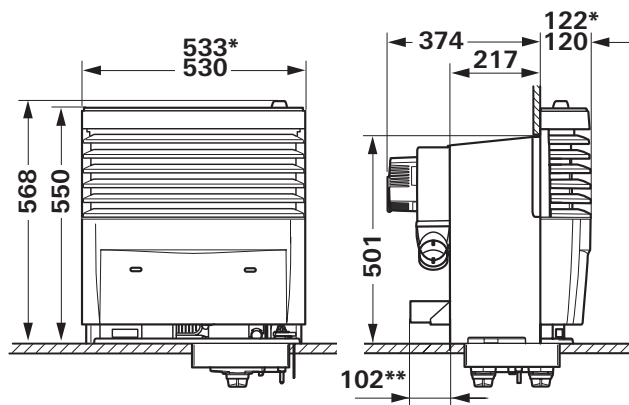
Misure

S 3004 / S 3004 P



CE 0085

S 5004



CE 0085

* Con listello ornamentale cromato

** Truma Ultraheat (opzionale)

Misure in mm con tolleranza + 2 mm / - 1 mm
Il produttore si riserva la facoltà di apportare modifiche tecniche!

Dichiarazione di conformità

1. Dati principali del produttore

Nome: Truma Gerätetechnik GmbH & Co. KG

Indirizzo: Wernher-von-Braun-Str. 12, D-85640 Putzbrunn

2. Identificazione dell'apparecchio

Tipo / modello:

Stufa LPG / S 3004 / S 3004 P / S 5004 (Rispettivamente con e senza Ultraheat)

3. Soddisfa i requisiti delle seguenti direttive

- 3.1 Direttiva 2009/142/CE sugli apparecchi a gas
- 3.2 Direttiva UN ECE R122 relativa al riscaldamento dei veicoli a motore e dei loro rimorchi
- 3.3 Direttiva 2004/108/CE relativa alla compatibilità elettromagnetica
- 3.4 Direttiva relativa alla soppressione dei disturbi radioelettrici nei veicoli a motore 2009/19/CE, UN ECE R10
- 3.5 Direttiva 2006/95/CE bassa tensione
- 3.6 Direttiva 2000/53/CE relativa ai veicoli fuori uso

ed è dotato dei numeri di omologazione del tipo E1 10R-036531

S 3004 / S 3004 P E1 122R-000361

S 5004 E1 122R-000362

e del marchio CE di conformità con il numero di identificazione del prodotto

S 3004 / S 3004 P CE-0085CM0287

S 5004 CE-0085CM0288

4. Fondamento della verifica della conformità

DIN EN 624, DIN EN 437, DIN 3362,
EN 61000-6-1, -6-3, -3-2, -3-3, EN 55014-1, -2,
EN 62233, EN 60335-1, EN 60335-2-30;

5. Centro di controllo

Kraftfahrt-Bundesamt (ufficio centrale della motorizzazione),
DVGW (agenzia tedesca per l'acqua e il gas)

6. Indicazioni relative alla funzione del firmatario

Firma: Dr. Andreas Schmolz
Direzione tecnica

Putzbrunn, 13.09.2011

Dichiarazione di garanzia della Casa Truma

1. Evento di garanzia

La Casa riconosce la garanzia per guasti dell'apparecchio, dovuti a difetti di materiale o di produzione. Restano inalterati i diritti di garanzia legali da far eventualmente valere nei confronti del venditore.

Non si presta alcuna garanzia

- in caso di pezzi soggetti ad usura e in caso di logoramento naturale dovuto all'uso,
- in seguito all'impiego di pezzi non originali Truma negli apparecchi,
- in caso di utilizzo di regolatori di pressione del gas per danni a causa di sostanze estranee (ad es. oli, emollienti) nel gas,
- a seguito dell'inosservanza delle istruzioni d'uso e di montaggio Truma,
- a seguito di un utilizzo improprio,
- a seguito di un imballaggio per il trasporto improprio.

2. Campo di applicazione della garanzia

La garanzia vale per difetti di cui alla cifra 1, che si verificano nel giro di 24 mesi dalla stipulazione del contratto di acquisto tra il venditore e il consumatore finale. Il costruttore rimedierà a tali guasti riparandoli, ma potrà decidere se effettuare una riparazione o una sostituzione. Nel caso in cui il costruttore decida di prestare garanzia, il periodo di garanzia, relativamente al pezzo riparato o sostituito, non avrà inizio dal momento della riparazione o sostituzione, bensì sarà valido il vecchio periodo di garanzia. Si escludono ulteriori rivendicazioni, in particolare richieste di risarcimento danni da parte dell'acquirente o terzi. Restano salve le norme della legge sulla responsabilità di prodotto.

I costi del servizio di assistenza Truma, intervenuto per eliminare il difetto in garanzia, – in particolar modo i costi di trasporto, di percorso, di lavoro e di materiale – vanno a carico della Casa, se il servizio di assistenza interviene all'interno del territorio federale. Gli interventi del servizio di assistenza clienti all'estero non sono coperti dalla garanzia.

Eventuali costi aggiuntivi, dovuti a condizioni difficili di smontaggio e di montaggio dell'apparecchio, es. smontaggio di parti di mobili e di carrozzeria, non possono essere riconosciuti in garanzia.

3. Rivalsa del diritto di garanzia

L'indirizzo del produttore è il seguente:
Truma Gerätetechnik GmbH & Co. KG
Wernher-von-Braun-Straße 12
85640 Putzbrunn, Germania

In caso di guasti occorre rivolgersi, in linea di principio, al centro di assistenza Truma; negli altri paesi, sono disponibili i rispettivi partner per l'assistenza (v. opuscolo centri di assistenza Truma o il sito www.truma.com). I reclami devono essere descritti con precisione. Devono inoltre essere indicati il numero di serie dell'apparecchio e la data di acquisto.

Perché il costruttore possa verificare se sussiste il diritto alla garanzia, il consumatore finale dovrà farsi carico a proprio rischio del trasporto o della spedizione dell'apparecchio presso il costruttore stesso. Per danni su radiatori (scambiatori di calore) inviare anche il regolatore per la pressione del gas.

Per condizionatori:
per evitare danni dovuti al trasporto, l'apparecchio deve essere spedito soltanto previo accordi con il centro di assistenza Truma in Germania o con il rispettivo partner di assistenza autorizzato. Altrimenti, tutti i rischi dovuti ad eventuali danni di trasporto, sono completamente a carico dello spedizioniere.

In caso di recapito presso lo stabilimento la spedizione dovrà avvenire come merce. Se si presta garanzia, lo stabilimento sosterrà i costi di trasporto ovvero i costi di invio e della spedizione di ritorno. Se l'evento di garanzia non si verifica, la Casa trasmette al cliente una segnalazione specifica, indicando i costi di riparazione che la Casa non si assume; in tal caso anche i costi di trasporto vanno a carico del cliente.

Inhoudsopgave

Gebruikte symbolen	28
Veiligheidsaanwijzingen	28
Belangrijke bedieningsvoorschriften	29
Gebruiksdoel	29

Gebruiksaanwijzing

Verwarming S 3004 / S 3004 P	30
Verwarming S 5004	30
Ingebruikname	30
S 3004 P met piëzodrukontsteker	30
S 3004 / S 5004 met ontstekingsautomaat	30
Bediening van de ventilator	31
Verlichting	31
Binnenthermostaat	31
Uitschakelen	31
Onderhoud	31
Reiniging (alleen bij een uitgeschakeld apparaat!)	31
Ommanteling afnemen	32
Ommanteling aanbrengen	32
Batterijwissel aan de ontstekingsautomaat	32
Bijzondere instructies	32
Verwijdering	32
Technische gegevens	33
Afmetingen	33
Conformiteitverklaring	33
Garantieverklaring van de fabrikant Truma	34

Gebruikte symbolen



Symbool wijst op mogelijke gevaren.



Verbrandingsgevaar! Heet oppervlak.



Veiligheidshandschoenen tegen mogelijke mechanische letsels dragen.



Neem de ESD-voorschriften in acht! Elektrostatische oplading kan de elektronica beschadigen. Voor aanraking van de elektronica de potentiaalvereffening aanbrengen.



Aanwijzing met informatie en tips.

Veiligheidsaanwijzingen

Een open dakraam / hefdak in de omgeving van de schoorsteen voor de rookgasafvoer levert gevaar voor binnenkomen van afvoergas in het voertuig. Gebruik de verwarming alleen bij een gesloten dakraam / hefdak.

Voor de werking van gasregelaars, gastoestellen resp. gasinstallaties, is het gebruik van staande gasflessen waaruit gas in **gasvormige toestand wordt** genomen verplicht voorgeschreven. Gasflessen waaruit gas in vloeibare toestand wordt genomen (bijv. voor heftrucks) zijn voor de werking verboden, omdat zij tot beschadiging van de gasinstallatie leiden.

Bij lekken van de gasinstallatie of bij gasreuk:

- alle open vlammen doven
- niet roken
- Gastoestellen uitschakelen
- gasfles sluiten
- ramen en deuren openen
- geen elektrische schakelaars bedienen
- de volledige installatie door een vakman laten controleren!

Reparaties mogen uitsluitend door een vakman uitgevoerd worden!

Na iedere demontage van de leiding voor rookgasafvoer moet een nieuwe O-ring gemonteerd worden!

Garantie en claims i.v.m. aansprakelijkheid komen in onderstaande gevallen te vervallen:

- veranderingen aan het apparaat (met inbegrip van toebehoren),
- veranderingen aan de afvoer van de uitlaatgassen en aan de schoorsteen,
- gebruik van andere dan originele Truma-onderdelen als vervangende onderdelen of toebehoren,
- het niet opvolgen van de montage- en gebruiksaanwijzing.

Bovendien vervalt hierdoor de gebruikstoelating voor het apparaat en in sommige landen ook voor het voertuig.

De werkdruk van de gasvoorziening 30 mbar moet overeenstemmen met de werkdruk van het toestel (zie typeplaat).

Vloeibaargasinstallaties moeten voldoen aan de technische en administratieve bepalingen van het land waar de installatie gebruikt wordt (bijv. EN 1949 voor voertuigen). Nationale voorschriften en regelingen moeten in acht genomen worden (in Duitsland bijvoorbeeld het DVGW-werkblad G 607).

De controle van de gasinstallatie moet in Duitsland om de 2 jaar door een deskundige op het vlak van vloeibaar gas (DVFG, TÜV, DEKRA) herhaald worden. Ze moet op het keuringscertificaat volgens DVGW-werkblad G 607 bevestigd worden.

De eigenaar van het voertuig is verantwoordelijk voor de uitvoering van de controle.

Vloeibaargasapparaten mogen bij het tanken, in parkeergarages, garages of op ferry's niet gebruikt worden.

Bij het eerste gebruik van een nieuw apparaat (of na een langere stilstand) kan kortstondig een lichte rook- en geurontwikkeling optreden. Het is zinvol, het apparaat dan onmiddellijk op het maximale vermogen te laten branden en voor een goede ventilatie van de ruimte te zorgen.

Een ongewoon geluid van de brander of een instabiele vlam kan aan een defect van de regelaar te wijten zijn en maakt een controle van de regelaar noodzakelijk.

Warmtegevoelige voorwerpen (bijv. spuitbussen) mogen niet in de inbouwruimte van de verwarming opgeborgen worden, omdat er hier hogere temperaturen kunnen ontstaan.

Voor de gasinstallatie mogen uitsluitend drukregelinrichtingen volgens EN 12864 (in voertuigen) met een vaste uitgangsdruk van 30 mbar gebruikt worden. Het debiet van de drukregelinrichting moet ten minste overeenkomen met het maximumverbruik van alle ingebouwde apparaten.

Voor voertuigen raden wij de gasdrukregelininstallatie Truma MonoControl CS en voor de tweeflessengasinstallatie de gasdrukregelininstallaties Truma DuoComfort / DuoControl CS aan.

Bij temperaturen rond 0 °C en lager moet de gasdrukregelaar of de omschakelklep met de regelaarverwarming EisEx gebruikt worden.

Er mogen uitsluitend regelaaraansluitleidingen gebruikt worden die voor het land van gebruik geschikt zijn en die aan de vereisten van het land van gebruik voldoen. De leidingen moeten regelmatig op zwakke plekken gecontroleerd worden.

Drukregelapparatuur en slangleidingen dienen uiterlijk 10 jaar (bij zakelijk gebruik 8 jaar) na de fabricagedatum door nieuwe te worden vervangen. Hiervoor is de gebruiker verantwoordelijk.


Belangrijke bedieningsvoorschriften

De verbrandingsluchtaanzuiging onder de voertuigbodem moet vrij blijven van vuil en sneeuwblubber.

De schoorsteen voor rookgasafvoer moet tijdens de werking van de verwarming altijd vrij in de luchtstroom liggen. Dak-opbouwelementen kunnen de werking van de verwarming storen.

Tijdens de winter moet sneeuw van de schoorsteen verwijderd worden voor de verwarming in gebruik genomen wordt. Voor kamperen tijdens de winter of permanent kamperen, raden wij aan de schoorsteenverlengset SKV die op de schoorsteen geschroefd kan worden te gebruiken (3 x 15 cm – art.-nr. 30690-00).

Indien de verwarming op winderige plaatsen of tijdens de winter herhaaldelijk zou uitvallen, raden wij aan een schoorsteenverlenging AKV (15 cm – art.-nr. 30010-20800) en een passend schoorsteenopzetstuk T2 (art.-nr. 30700-02) of T3 (art.-nr.30070-03) te gebruiken.

 Als 2 of 3 verlengingen van 15 cm gebruikt worden, moeten deze voor het rijden afgenomen worden om niet verloren te gaan (kans op ongevallen). Een permanente verlenging moet vastgeschroefd en met een schroef beveiligd worden.

Indien op de caravan een overkapping gemonteerd is, moet de schoorsteen voor rookgasafvoer absoluut door deze overkapping geleid worden. Gebruik hiervoor schoorsteendoorvoer UEK (art.-nr. 30630-04)!

De **warmtewisselaar**, de **uitlaatgasbuis** en alle aansluitingen moeten regelmatig, in elk geval **na ontploffingen** (mislukte ontsteking), **door een vakman gecontroleerd worden**.

De uitlaatgasbuis moet:

- aan de verwarming en aan de schoorsteen **dicht en stevig** aangesloten zijn,
- uit een stuk (zonder verbindingpunten) bestaan,
- **zonder versmalde diameter** en absoluut **over de volledige lengte stijgend** gelegd zijn,
- samen met de bovenbuis **met meerdere klemmen vast gemonteerd** zijn.

Er mogen geen voorwerpen op de uitlaatgasbuis gelegd worden, omdat dit tot beschadigingen kan leiden.

 **Verwarmingen met verkeerd gemonteerde of beschadigde uitlaatgasbuis of beschadigde warmtewisselaar mogen in geen geval verder gebruikt worden!**

De uitlaatopeningen voor warme lucht aan de verwarming mogen in geen geval afgedekt worden. Hang daarom nooit textiel of dergelijke voor of op de verwarming om te drogen. Dergelijk oneigenlijk gebruik kan uw verwarming en het textiel door de daaruit voortvloeiende oververhitting ernstig beschadigen. Houd brandbare voorwerpen op een veilige afstand van de verwarming!

 **Tijdens de werking wordt de ommanteling van de verwarming heet. Dit is technisch bepaald. De zorgvuldigheidsplicht tegenover derden (vooral kleine kinderen) ligt bij de gebruiker.**

Voor verwarming tijdens het rijden is in richtlijn 2004/78/EG voor campers een veiligheidsafsluitinrichting voorgeschreven.

De gasdrukregelininstallatie Truma MonoControl CS voldoet aan deze vereiste.

 Als er **geen** veiligheidsafsluitinrichting (bijv. zoals in de gasdrukregelininstallatie Truma MonoControl CS) geïnstalleerd is, moet de gasfles tijdens de rit gesloten zijn en moeten er **waarschuwingsborden** in de flessenkast en in de omgeving van het bedieningspaneel aangebracht worden.

Voor verwarming tijdens het rijden raden wij voor caravans ook een veiligheidsafsluitinrichting aan.

Bij ingebruikneming absoluut de gebruiksaanwijzing en „Belangrijke bedieningsvoorschriften” in acht nemen!

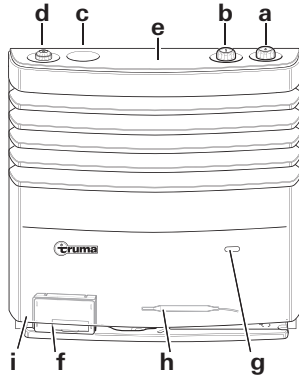
De eigenaar van het voertuig is ervoor verantwoordelijk, dat de bediening van het apparaat reglementair kan gebeuren.

De stickers die bij het apparaat zitten, moeten door de technicus of eigenaar van het voertuig op een voor iedere gebruiker goed zichtbare plaats in het voertuig aangebracht worden! Ontbrekende stickers kunnen bij Truma besteld worden.

Gebruiksdoel

Deze verwarming werd voor de montage in caravans en andere aanhangers ontworpen. De verwarming S 3004 / S 3004 P is ook voor de montage in campers geschikt. De montage in boten is niet toegestaan. Andere toepassingen zijn na overleg met Truma mogelijk.

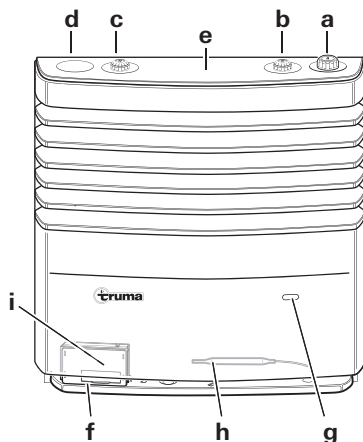
Verwarming S 3004 / S 3004 P



- a = Bedieningshendel (thermostaat)
- b = Piëzodrukontsteker (S 3004 P)
- c = Blind deksel
- d = Ingebouwd bedieningspaneel voor een Truma ventilator TEB-3
- e = Sensoroppervlak voor het inschakelen van de verlichting (optioneel)
- f = Ontstekingsautomaat met batterijvak (S 3004)
- g = Kijkvenster om de vlam te bekijken
- h = Thermostaatsensor
- i = Typeplaat (ommanteling afnemen!)

i Het schema toont een rechtse inbouw. Bij een linkse inbouw zijn de onderdelen aan de andere kant (gespiegeld) gerangschikt.

Verwarming S 5004

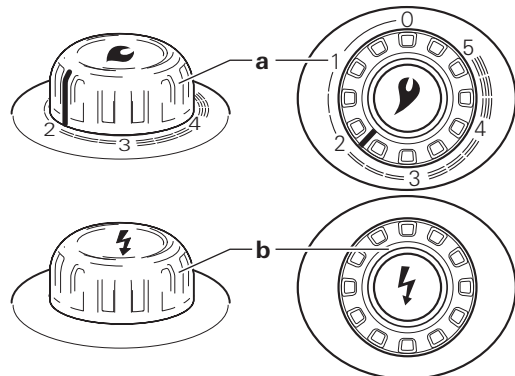


- a = Bedieningshendel (thermostaat)
- b = Ingebouwd bedieningspaneel voor een Truma ventilator TEB-3
- c = Ingebouwd bedieningspaneel voor een tweede Truma ventilator TEB-3
- d = Blind deksel
- e = Sensoroppervlak voor het inschakelen van de verlichting (optioneel)
- f = Ontstekingsautomaat met batterijvak
- g = Kijkvenster om de vlam te bekijken
- h = Thermostaatsensor
- i = Typeplaat (ommanteling afnemen!)

i Het schema toont een rechtse inbouw. Bij een linkse inbouw zijn de onderdelen aan de andere kant (gespiegeld) gerangschikt. Er kunnen een of twee ventilatoren gemonteerd worden. Voor de montage van twee ventilatoren is een speciale inbouwkast verkrijgbaar.

S 3004 P met piëzodrukontsteker

1. Gasfles en snelsluitventiel in de gastoevoerleiding openen.
2. Bedieningshendel (a) in thermostaatpositie 1 – 5 draaien en tot tegen de aanslag naar beneden drukken. Tegelijk de drukontsteker zo lang snel na elkaar indrukken, tot de vlam brandt.



3. Bedieningshendel (a) nog 10 seconden ingedrukt houden, zodat de aansteekbeveiliging reageert.
4. Nog 10 seconden door het kijkvenster kijken, of de vlam niet dooft door lucht in de leiding (als gevolg van het vervangen van de gasfles).

! In ieder geval 3 minuten wachten om nogmaals te ontsteken, anders bestaat ontploffingsgevaar! Dit geldt ook als een verwarming die al in werking is dooft en weer ontstoken moet worden.

Indien de gastoevoerleiding met lucht gevuld is, kan het twee minuten duren, voor er gas voor de verbranding beschikbaar is. Ondertussen moeten de bedieningshendel en de drukontsteker permanent ingedrukt blijven, tot de vlam brandt.

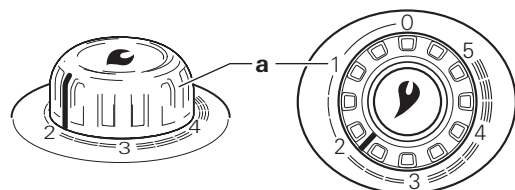
5. Om een gelijkmatige en snelle warmeluchtverdeling en een daling van de oppervlaktetemperaturen aan het uitlaatrooster voor warme lucht te verkrijgen, raden wij aan, de verwarming met een lopende Truma warmeluchtinstallatie te gebruiken.

i De verwarming S 3004 P (met piëzodrukontsteker) is zo gebouwd, dat een ontstekingsautomaat (art.-nr. 30580-01) achteraf ingebouwd kan worden.

S 3004 / S 5004 met ontstekingsautomaat

Voor de eerste ingebruikneming controleren, of een batterij voorzien werd (zie „Batterij van de ontstekingsautomaat vervangen“)!)

1. Gasfles en snelsluitventiel in de gastoevoerleiding openen.
2. Bedieningshendel (a) in thermostaatpositie 1 – 5 draaien en tot tegen de aanslag naar beneden drukken. De ontsteking gebeurt automatisch (ontstekingsvonk hoorbaar), tot de vlam brandt.



Bedieningshendel nog 10 seconden ingedrukt houden, zodat de aansteekbeveiliging reageert.

! Bij storingen ten minste 3 minuten wachten met een nieuwe poging om de verwarming te ontsteken, anders ontstaat ontploffingsgevaar!

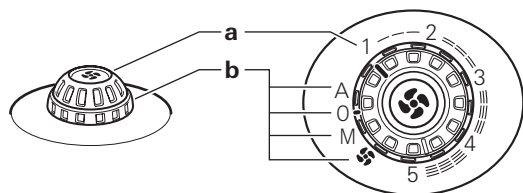
Als de vlam tijdens de werking dooft, vindt binnen de sluittijd van de ontstekingszekering (ca. 30 seconden) een onmiddellijke nieuwe ontsteking plaats.

Als er geen vlam tot stand komt, werkt de ontstekingsautomaat verder, tot aan de bedieningshendel (a) op „0” geschaald wordt.

Indien de gastoevoerleiding met lucht gevuld is, kan het twee minuten duren, voor er gas voor de verbranding beschikbaar is. Ondertussen moet de bedieningshendel ingedrukt blijven, tot de vlam brandt.

3. Om een gelijkmatige en snelle warmeluchtverdeling en een daling van de oppervlaktetemperaturen aan het uitlaatrooster voor warme lucht te verkrijgen, raden wij aan, de verwarming met een lopende Truma warmeluchtinstallatie te gebruiken.

Bediening van de ventilator



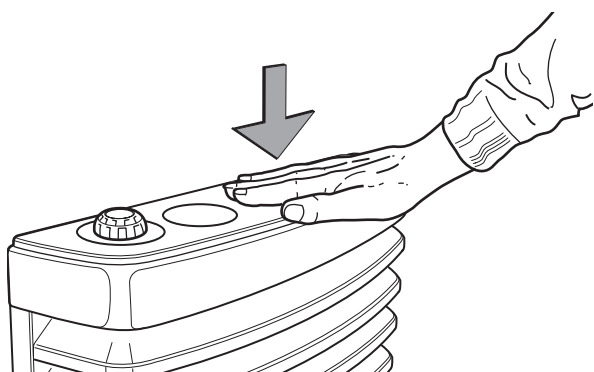
a = Draaiknop / schaal voor het ventilatorvermogen (1 – 5)

b = Draaiknop / schaal voor de modi

- A Automaat – De elektronica regelt het vereiste ventilatorvermogen en begrenst het toerental op de ingestelde waarde.
- 0 UIT – Ventilator uitschakelen.
- M Manueel – Het gewenste ventilatorvermogen instellen.
- Boosterstand – Ventilatorvermogen op maximumwaarde instellen (voor maximale luchtvolumestroom).

Verlichting

De verlichting (optioneel) voor de bedieningselementen wordt door een naderingsschakelaar geactiveerd. Daarvoor bovenaan in het midden van de afdekking drukken. Zo wordt de verlichting gedurende ca. 20 seconden ingeschakeld.



i Na iedere totstandbrenging van de 12 V-spanningstoevoer wordt de sensorelektronica van de verlichting geijkt. Dit kan enkele seconden duren. Tijdens de ijking de afdekking niet aanraken.

Binnenthermostaat

Een gemiddelde binnentemperatuur van ca. 22 °C bereikt u **zonder ventilatorwerking** met een thermostaatinstelling van ca. **3**. Wij raden de werking **met ventilator** en een thermostaatinstelling van ca. **4** voor een behaaglijke warmeluchtverdeling en ter verlaging van condensatie op koude oppervlakken aan.

De precieze thermostaatinstelling moet volgens de bouwwijze van het voertuig en volgens de individuele warmtebehoefte bepaald worden.

i De thermostaatsensor bevindt zich onderaan de verwarming. Houd er rekening mee, dat koude tocht door koelkastventilaties, deurkieren enz. of een hoogpolig tapijt de thermostaat ongunstig beïnvloeden. Dergelijke storingsbronnen moeten in elk geval vermeden worden, omdat anders geen bevredigende temperatuurregeling gegarandeerd is.

Uitschakelen

Bedieningshendel van de verwarming op „0” zetten (de ontstekingsautomaat wordt hierdoor tegelijk uitgeschakeld).

Ventilator uitschakelen (draaischakelaar op „0” zetten).

De snelsluitkraan in de gastoevoerleiding en de gasfles sluiten als het apparaat gedurende een langere periode niet gebruikt wordt.

Onderhoud

Bij storingen kunt u zich tot het Truma Servicecentrum wenden of tot een van onze erkende servicepartners (zie Truma Serviceblad of www.truma.com).



Ondanks een zorgvuldige productie kan de verwarming scherpe hoeken hebben, draag daarom bij onderhouds- en reinigingswerkzaamheden altijd veiligheidshandschoenen!



Neem de ESD-voorschriften in acht! Wegens het risico van een statische oplading kan de elektronica beschadigd worden. Reparaties mogen uitsluitend door een vakman uitgevoerd worden!

Reiniging (alleen bij een uitgeschakeld apparaat!)

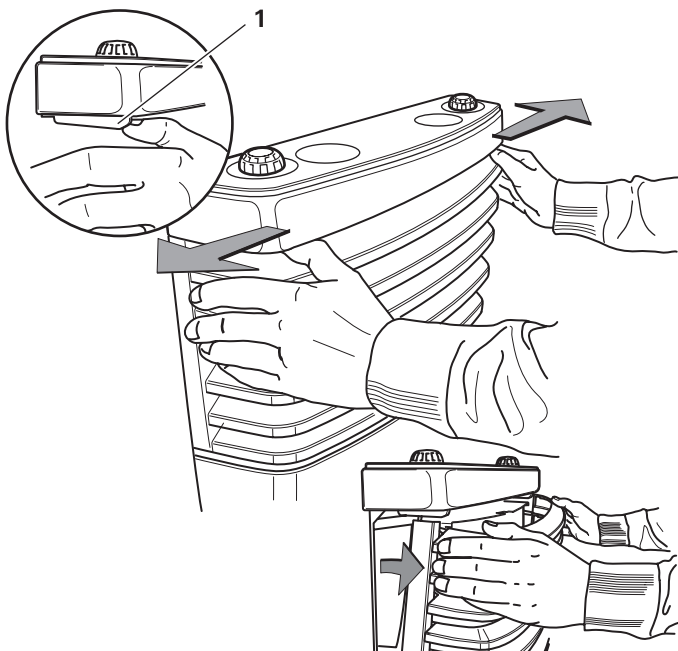
Het is raadzaam, ten minste een keer per jaar voor het begin van de winter het stof dat zich aan de warmtewisselaar, de vloerplaat en de ventilatorwaaier van de Truma warmeluchtinstallatie ophoopt te verwijderen. De ventilatorwaaier voorzichtig met een penseel of een kleine borstel reinigen.

Ommanteling afnemen



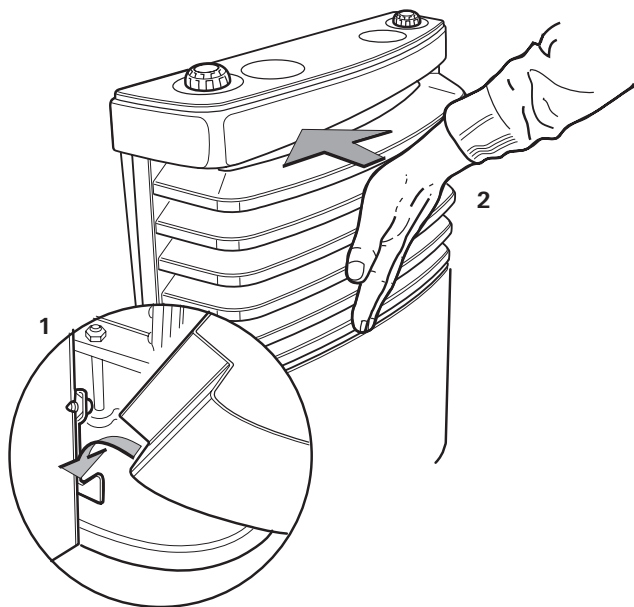
De ommanteling alleen bij een uitgeschakelde en koude verwarming afnemen.

Door de beide sluitendels (1) tegelijk naar buiten te trekken, wordt de bekleding ontgrendeld. Ze kan uitgedraaid en uit de onderste steunen getild worden.



Ommanteling aanbrengen

Ommanteling onderaan inhangen (1), indraaien (2) tot de vergrendeling hoorbaar vastklikt. De stevige zitting controleren door te trekken.



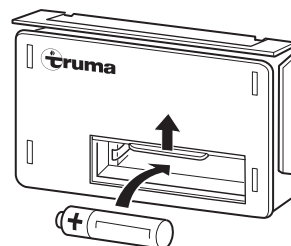
Batterijwissel aan de ontstekingsautomaat

Als bij de ingebruikneming geen ontstekingsvonken hoorbaar zijn of alleen maar met intervallen van meer dan een seconde moet de batterij vervangen worden.

Vervang de batterij uitsluitend bij een uitgeschakelde verwarming. Plaats voor het begin van de winter een nieuwe batterij! Verwijder de oude batterij volgens de voorschriften!

Gebruik uitsluitend temperatuurbestendige (+70 °C), uitloopveilige mignonbatterijen (LR 6, AA, AM 3, art.-nr. 30030-99200), andere batterijen kunnen functiestoringen veroorzaken!

Verwijder de ommanteling, schuif de afdekking van het batterijvak naar boven en vervang de batterij. Houd rekening met de polariteit. Sluit het batterijvak. Plaats de ommanteling terug.



Bijzondere instructies

Als de onderkant van het voertuig een anticorrosiebehandeling krijgt, moeten alle verwarmingsonderdelen die zich onder het voertuig bevinden afgedekt worden, zodat de spuitnevel geen functiestoringen van de verwarmingsinstallatie veroorzaakt. Verwijder de afdekking weer als de werkzaamheden voltooid zijn.

Verwijdering

Het apparaat en de batterij in de ontstekingsautomaat afzonderlijk en volgens de wettelijke voorschriften van het land van gebruik verwijderen. Nationale voorschriften en wetten (in Duitsland is dit bijv. de Altfahrzeug-Verordnung) moeten in acht worden genomen.

In andere landen moeten de daar geldende voorschriften in acht worden genomen.

Technische gegevens

(bepaald volgens EN 624 of Truma testvoorwaarden)

S 3004 / S 3004 P / S 5004

Gassoort

Vloeibaar gas (propana / butaan)

Werkdruk

30 mbar (zie typeplaat)

Nominaal warmtevermogen

S 3004 / S 3004 P: 3500 W

S 5004: 6000 W

Gasverbruik

S 3004 / S 3004 P: 30 – 280 g/h

S 5004: 60 – 480 g/h

Bijkomende gegevens volgens EN 624

S 3004 / S 3004 P: $Q_n = 4,0 \text{ kW (Hs)}$; 290 g/h; C_{51} ; $I_{3B/P}$

S 5004: $Q_n = 6,8 \text{ kW (Hs)}$; 490 g/h; C_{51} ; $I_{3B/P}$

Bestemmingslanden

BE, BG, RO, DK, DE, EE, FI, FR, GB, UK, IS, IE, IT, LV, LT, LU, MT, NL, NO, AT, PL, PT, SE, CH, SK, SI, ES, CZ, HU, CY

Bedrijfsspanning

1,5 V (ontstekingsautomaat met batterijwerking)

Stroomopname

225 mW (ontsteken)

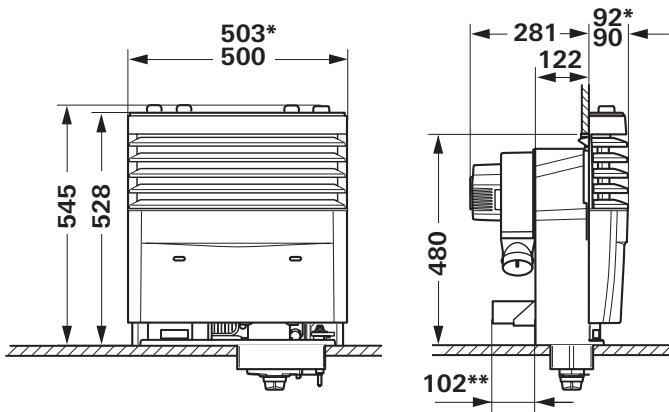
Gewicht

S 3004 / S 3004 P: ca. 10,3 kg (zonder ventilator)

S 5004: ca. 17,5 kg (zonder ventilator)

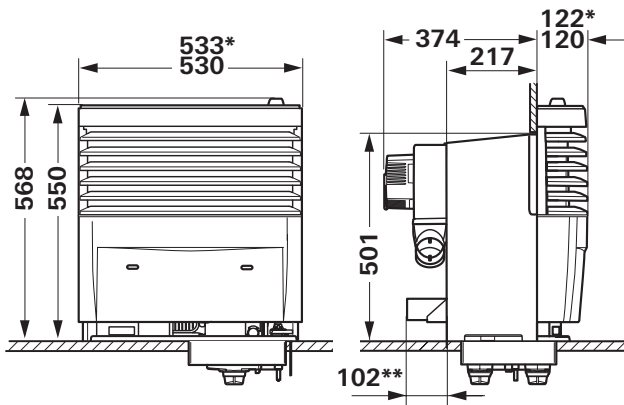
Afmetingen

S 3004 / S 3004 P



CE 0085

S 5004



CE 0085

* Met chroomsierlijst

** Truma Ultraheat (optioneel)

Afmetingen in mm met tolerantie + 2 mm / - 1 mm
Technische wijzigingen voorbehouden.

Conformiteitverklaring

1. Stamgegevens van de fabrikant

Naam: Truma Gerätetechnik GmbH & Co. KG

Adres: Wernher-von-Braun-Str. 12, D-85640 Putzbrunn

2. Identificatie van het apparaat

Type / uitvoering:

LPG-verwarmingstoestel / S 3004 / S 3004 P / S 5004 (telkens met en zonder Ultraheat)

3. Voldoet aan de voorschriften in de volgende richtlijnen

3.1 Gastoestellenrichtlijn 2009/142/EG

3.2 Richtlijn UN ECE R122 betreffende verwarmingstoestellen

3.3 Elektromagnetische compatibiliteit 2004/108/EG

3.4 Richtlijn voor radio-ontstoring van motorvoertuigen

2009/19/EG, UN ECE R10

3.5 Laagspanningsrichtlijn 2006/95/EG

3.6 Richtlijn 2000/53/EG betreffende oude voertuigen

en draagt de typegoedkeuringsnummers E1 10R-036531

S 3004 / S 3004 P E1 122R-000361

S 5004 E1 122R-000362

en het CE-teken met het CE-productidentificatienummer

S 3004 / S 3004 P CE-0085CM0287

S 5004 CE-0085CM0288

4. Basis van het conformiteitsbewijs

DIN EN 624, DIN EN 437, DIN 3362,
EN 61000-6-1, -6-3, -3-2, -3-3, EN 55014-1, -2,
EN 62233, EN 60335-1, EN 60335-2-30;

5. Controlerende instantie

DVGW, Kraftfahrt-Bundesamt (Duitse overheidsdienst voor mobiliteit en vervoer)

6. Gegevens over de functie van de ondertekenaar

Handtekening: Dr. Andreas Schmoll
Bedrijfsleiding techniek

Putzbrunn, 13.09.2011

Garantieverklaring van de fabrikant Truma

1. Gevallen waarin op garantie aanspraak kan worden gemaakt

De fabrikant biedt garantie voor defecten aan het toestel die worden veroorzaakt door materiaal- of fabricagefouten. Daarnaast blijven ook de bij de wet bepaalde voorwaarden voor aanspraak op garantie van kracht.

Er kan geen aanspraak op de garantie worden gemaakt

- Voor aan slijtage onderhevige onderdelen en natuurlijke slijtage,
- bij gebruik van andere dan originele Truma onderdelen in de apparaten,
- bij gasdrukregelaars die schade opgelopen hebben door vreemde stoffen (bijv. oliën, weekmakers) in het gas,
- indien de inbouw- en gebruiksaanwijzingen van Truma niet werden aangehouden,
- als gevolg van ondeskundig gebruik,
- als gevolg van een ondeskundige transportverpakking.

2. Omvang van de garantie

De garantie geldt voor defecten in de zin van punt 1, die binnen de 24 maanden na het sluiten van de verkoop-overeenkomst tussen de verkoper en de eindgebruiker ontstaan. De fabrikant zal dergelijke gebreken alsnog verhelpen, d.w.z. naar eigen keuze herstellen of voor een vervangende levering zorgdragen. Indien de fabrikant dit onder garantie verhelpt, begint de garantietermijn voor het gerepareerde of vervangen onderdeel niet opnieuw, maar valt het verder onder de oude garantietermijn. Andere aanspraken, met name vervanging bij schade voor de koper of derden is uitgesloten. De voorschriften van de wet op produkt-aansprakelijkheid blijven onverminderd gelden.

De kosten voor het beroep dat op de eigen service-afdeling van Truma wordt gedaan om een defect te herstellen dat onder de garantie valt, met name transport-, verplaatsings-, arbeids- en materiaalkosten, worden door de fabrikant gedragen, als de service-afdeling in Duitsland wordt ingezet. Werkzaamheden van de afdeling klantenservice in andere landen vallen niet onder de garantie.

Bijkomende kosten voor extra in- en uitbouwwerkzaamheden aan het toestel (bijv. demontage van meubel- of carrosserie-onderdelen) vallen niet onder de garantie.

3. Indienen van garantieclaim

Het adres van de fabrikant luidt:
Truma Gerätetechnik GmbH & Co. KG
Wernher-von-Braun-Straße 12; 85640 Putzbrunn, Duitsland

Bij storingen kunt u zich tot het Truma Servicecentrum wenden of tot een van onze erkende servicepartners (zie Truma Serviceblad of www.truma.com). Omschrijf uw klacht(en) gedetailleerd en vermeld het serienummer van het toestel en de aankoopdatum.

Om de fabrikant in staat te stellen te controleren of er sprake is van een geval dat onder de garantie valt, moet de consument het toestel op zijn risico naar de fabrikant / servicepartner brengen of naar hem opsturen. Bij schade aan de warmtewisselaar moet ook de gebruikte gasdrukregelaar meegestuurd worden.

Bij airconditioningtoestellen:

Om transportschade te vermijden, mag het toestel alleen na overleg met het Truma Servicecentrum Duitsland of de erkende servicepartner verstuurd worden. Anders draagt de verzender het risico voor eventuele transportschade.

Bij opsturen naar de fabriek dient het toestel als vrachtgoed verzonden te worden. Indien het geval onder de garantie valt, draagt de fabriek de transportkosten resp. kosten van opsturen en terugsturen. Als niet op garantie aanspraak kan worden gemaakt, informeert de fabrikant de klant hierover en geeft aan welke kosten niet voor rekening van de fabrikant zijn. Bovendien zijn in dit geval de verzendkosten voor rekening van de klant.

Indholdsfortegnelse

Anvendte symboler	35
Sikkerhedsanvisninger	35
Vigtige betjeningsanvisninger	36
Anvendelse	36
Brugsanvisning	
Varmeovn S 3004 / S 3004 P	37
Varmeovn S 5004	37
Ibrugtagning	37
S 3004 P med piezo-tryktænder	37
S 3004 / S 5004 med tændingsautomatik	37
Betjening af ventilatoren	38
Belysning	38
Rumtermostat	38
Frakobling	38
Vedligeholdelse	38
Rengøring (kun ved slukket apparat!)	38
Afmontering af beklædning	38
Montering af beklædning	39
Batteriskift på tændingsautomatikken	39
Særlige informationer	39
Bortskaffelse	39
Tekniske data	39
Mål	39
Konformitetserklæring	40
Productens garantierklæring	40

Anvendte symboler



Symbol henviser til mulige farer.



Forbrændingsfare! Varm overflade.



Bær beskyttelsehandsker mod mulige mekaniske kvæstelser.



Overhold ESD-forskrifter! Elektrostatisk opladning kan føre til ødelæggelse af elektronikken. Sørg for potentialudligning inden berøring af elektronikken.



Henvielse med informationer og tips.

Sikkerhedsanvisninger

Et åbnet tagvindue / hævetag i nærheden af skorstenen indebærer fare for, at der trænger røggas ind i køretøjet. Varmeovnen må kun bruges ved lukket tagvindue / løftetag.

Til drift af gasregulatorer, gasapparater og gasanlæg skal man anvende stående gasflasker, hvor gassen **tilføres fra gasfasen**. Gasflasker, hvor gassen tilføres fra flydende fase (f.eks. til gaffeltrucks), er ikke tilladt, da de kan medføre beskadigelse af gasanlægget.

Ved utætheder på gasanlægget hhv. ved gaslugt:

- sluk alle åbne flammer
- ryg ikke
- deaktivering af gasapparater
- luk gasflasken
- åbn vinduer og døre
- betjen ingen elektriske kontakter
- lad hele anlægget kontrolere af en fagmand!



Reparationer må kun udføres af en fagmand!

Efter enhver afmontering af røggasføringen skal der monteres en ny O-ring!

Garantien bortfalder og producenten fralægger sig ethvert ansvar:

- ved ændring af apparatet (inklusive tilbehør),
- ved ændring af forbrændingsgasudtag og skorsten,
- hvis der ikke anvendes originale Truma-dele som reservedele og tilbehør,
- hvis monterings- og brugsanvisningen ikke følges.

Desuden bortfalder tilladelsen til at anvende apparatet, og i mange lande bortfalder dermed også tilladelsen til at anvende køretøjet.

Gasforsyningens driftstryk på 30 mbar skal stemme overens med varmeovnens driftstryk (se typeskiltet).

Gasanlæg til flydende gas skal opfylde de tekniske og administrative bestemmelser i det pågældende anvendelsesland (f.eks. EN 1949). Nationale forskrifter og ordninger (i Tyskland f.eks. DVGW-arbejdsblad G 607) skal overholdes.

I Tyskland skal inspektionen af gasanlægget gentages hver 2. år af et for flydende gas sagkyndigt organ (DVFG, TÜV, DEKRA). Denne skal bekræftes på prøveattesten iht. DVGW-arbejdsblad G 607.

Køretøjets ejer er selv ansvarlig for foranledigelsen af denne inspektion.

Gasapparater må ikke benyttes under tankning, i parkeringshuse, garager eller på færger.

Ved den første ibrugtagning af et fabriksnyt apparat (eller efter længere stilstandstid) kan der kort opstå en let røg- og lugtudvikling. I dette tilfælde er det så hensigtsmæssigt straks at lade apparatet køre på højeste trin og sørge for en god gennemluftning af rummet.

Usædvanlige lyde fra brænderen eller usædvanlig flammeadfærd er tegn på en defekt regulator og nødvendiggør en kontrol af regulatoren.

Varmefølsomme genstande (f.eks. spraydåser) må ikke opbevares i ovnens installeringsrum, da der her kan forekomme højere temperaturer.

Til dette gasanlæg må der kun anvendes trykreguleringsanordninger iht. EN 12864 (i køretøjer) med et fast udgangstryk på 30 mbar. Trykreguleringsanordningens gennemstrømningskapacitet skal mindst svare til det maksimale forbrug for alle apparater.

Til køretøjer anbefalet vi gastryksreguleringsanlægget Truma MonoControl CS og til toflaske-gasanlægget gastryksreguleringsanlægget Truma DuoComfort / DuoControl CS.

Ved temperaturer omkring 0 °C og derunder bør gastryksreguleringsanlægget hhv. omskifteventilen anvendes med regulatoropvarmningen EisEx.

Der må kun anvendes regulatortilslutningslanger, der er egnet til bestemmelseslandet og som opfylder kravene i dette land. Disse skal undersøges regelmæssigt for sprøghed.

Trykreguleringsapparater og slanger skal udskiftes senest 10 år efter produktionsdato (ved kommerciel anvendelse efter 8 år). Brugeren har ansvaret for dette.


Vigtige betjeningsanvisninger

Forbrændingsluftindsugningen under køretøjsbunden skal holdes fri for snavs og snejsjap.

Skorstenen skal altid ligge frit i luftstrømmen når ovnen kører. Tagopbygninger kan genere ovns funktion.

Om vinteren skal evt. sne fjernes fra skorstenen inden ovnen tages i brug. Til vinter- eller langtidscamping anbefaler vi skorstensforlængersættet SKV (3 x 15 cm – art.-nr. 30690-00) til påskruining på skorstensdelen.

Skulle ovnen gentaget gå ud på lokaliteter med ekstreme vindforhold eller ved brug om vinteren, anbefaler vi at bruge en skorstensforlænger AKV (15 cm – art.-nr. 30010-20800) og en skorstenschætte T2 (art.-nr. 30700-02) eller T3 (art.-nr.30070-03).

 Bruges der 2 eller 3 forlængere på 15 cm, skal disse tages af inden enhver kørsel så de ikke bliver væk (fare for ulykker). En forblivende forlænger skal skrues fast og sikres med en skrue.

Bliver der monteret en overdækning på campingvognen, skal skorstenen ubetinget føres igennem denne overdækning. Brug en skorstengennemføring UEK (art.-nr. 30630-04)!

Varmeveksleren, røggasrør og alle tilslutninger skal regelmæssigt, i alle tilfælde **efter mindre eksplosioner** (fejltændinger), **kontrolleres af en fagmand.**

Røggasrøret skal:

- være **tæt og fast** tilsluttet til skorstenen,
- består af ét stykke (uden samlesteder),
- **uden tværsnitsindsnævring** og ubetinget være installeret stigende **på hele længden,**
- sammen med overrøret være **fast monteret med flere spændebånd.**

Der må ikke lægges nogen genstande på røggasrøret, da dette kan føre til beskadigelser.


 **Ovne med forkert monteret eller beskadiget røggasrør eller beskadiget varmeveksler må under ingen omstændigheder benyttes!**

Varmluftudgangen på ovnen må under ingen omstændigheder tildækkes. Hæng derfor under ingen omstændigheder tekstiler eller lignende til tørre foran eller på ovnen. En sådan ikke-formålsbestemt anvendelse kan beskadige din ovn og tekstiler grundet den derved opståede overophedning. Opbevar ingen brændbare genstande i nærheden af ovnen!

 **Ovnens beklædning bliver varm under brugen. Omsorgspligten overfor tredje (især overfor små børn) påhviler brugeren.**

Til opvarmning under kørsel skal der iht. direktiv 2004/78/EF i motorcam-pingvogne anvendes en sikkerhedsspærreanordning.

Gastryksreguleringsanlægget Truma MonoControl CS opfylder dette krav.

 Hvis der **ikke** er installeret en sikkerhedsafspærringsanordning (f.eks. som med i gastryksreguleringsanlægget Truma MonoControl CS), skal gasflasken være lukket under kørslen og der skal anbringes **informationskilte** i flaskeskabet og i nærheden af betjeningsdelen.

Til opvarmning under kørsel i campingvogne -anbefaler vi af sikkerhedsmæssige årsager ligeledes sikkerhedsspærreanordningen.

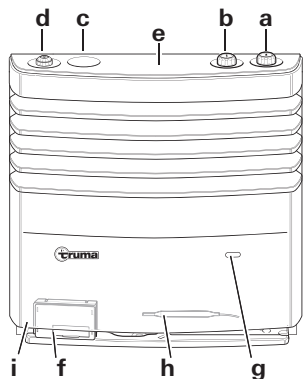
Vær ved ibrugtagningen ubetinget opmærksom på brugsanvisningen og de »Vigtige betjeningsanvisninger«! Køretøjets ejer er ansvarlig for, og betjeningen af apparatet kan foregå korrekt.

Montøren eller køretøjets ejer skal anbringe de medfølgende mærkater på et for enhver bruger godt synligt sted i køretøjet! Manglende mærkater kan bestilles hos Truma.

Anvendelse

Denne varmeovn blev konstrueret til installation i campingvogne og andre anhængere. S 3004 / S 3004 P varmeovnen er ligeledes egnet til installation i autocampere. En installation i både er ikke tilladt. Andre anvendelser er mulige efter aftale med Truma.

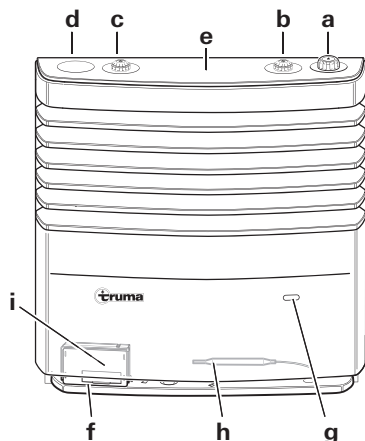
Varmeovn S 3004 / S 3004 P



- a = betjeningsgreb (termostat)
- b = piezo-tryktænder (S 3004 P)
- c = blinddæksel
- d = integreret betjeningsdel til en Truma ventilator TEB-3
- e = sensorflade til belysningen (option)
- f = tændingsautomat med batterirum (S 3004)
- g = kontrolvindue til observation af flammen
- h = termostatføler
- i = typeskilt (fjern beklædning!)

i Illustrationen viser en installering på højre side. Ved en installering på venstre side er delene anordnet på den anden side (spejlvendt).

Varmeovn S 5004

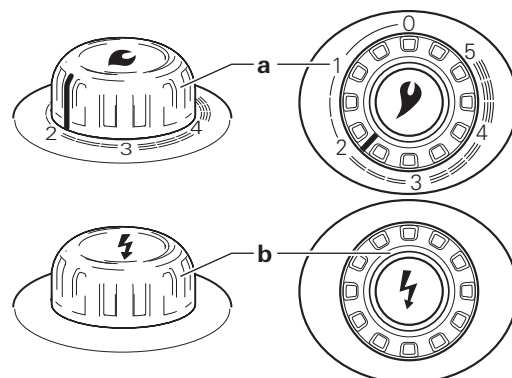


- a = betjeningsgreb (termostat)
- b = integreret betjeningsdel til en Truma ventilator TEB-3
- c = integreret betjeningsdel til en ekstra Truma ventilator TEB-3
- d = blinddæksel
- e = sensorflade til belysningen (option)
- f = tændingsautomat med batterirum
- g = kontrolvindue til observation af flammen
- h = termostatføler
- i = typeskilt (fjern beklædning!)

i Illustrationen viser en installering på højre side. Ved en installering på venstre side er delene anordnet på den anden side (spejlvendt). Der kan monteres en eller to ventilatorer. Til installering af to ventilatorer fås der en speciel installationskasse.

S 3004 P med piezo-tryktænder

1. Åbn gasflasken og hurtiglukkeventilen i gasledningen.
2. Drej betjeningsgrebet (a) i termostatstilling 1 – 5 og tryk det ned til anslag. Tryk samtidigt så længe på tryktændingen hurtigt efter hinanden til flammen brænder.



3. Hold betjeningsgrebet (a) trykket i op til 10 sekunder, så tændingssikringen reagerer.

4. Observer flammen i yderligere 10 sekunder gennem kontrolvinduet for at se om flammen går ud pga. luft i ledningen (forårsaget af et gasflaskeskift).

! Forsøg under ingen omstændigheder at tænde igen før efter 3 minutter, ellers opstår der fare for eksplosion! Dette gælder også, hvis en allerede brændende ovn går ud og skal tændes igen.

Hvis der er luft i gasledningen, kan det vare op til to minutter før der står gas til rådighed. I disse to minutter skal man holde betjeningsgrebet trykket ned og tryktændingen skal betjenes permanent til flammen brænder.

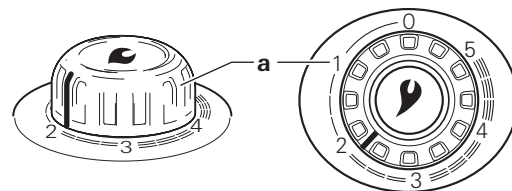
5. For at opnå en ensartet og hurtig varmluftfordeling samt en sænkning af overfladetemperaturen ved varmluftens udgangsgitter, anbefaler vi at benytte ovnen med kørende Truma varmluftanlæg.

i S 3004 P varmeovnen (med piezo-tryktænding) er således konstrueret, at en senere installation af en tændingsautomat (art.-nr. 30580-01) er mulig.

S 3004 / S 5004 med tændingsautomatik

Kontrollér inden ibrugtagningen, at der er ilagt et batteri (se »Batteriskift på tændingsautomatik«!).

1. Åbn gasflasken og hurtiglukkeventilen i gasledningen.
2. Drej betjeningsgrebet (a) i termostatstilling 1 – 5 og tryk det ned til anslag. Tændingen foregår automatisk (tændingsgnist hørbar), til flammen brænder.



- Hold betjeningsgrebet trykket i op til 10 sekunder, så tændingssikringen reagerer.

! Vent 3 minutter med et nyt tændingsforsøg ved forstyrrelser, ellers opstår der fare for eksplosion!

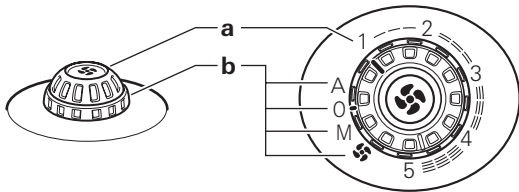
Skulle flammen gå ud under brugen, foretages der en øjeblikkelig gentænding inden for tændingssikringens lukketid (ca. 30 sekunder).

Begynder flammen ikke at brænde igen, arbejder tændingsautomatikken videre til betjeningsgrebet (a) stilles på »0«.

Hvis der er luft i gasledningen, kan det vare op til to minutter før der står gas til rådighed. I denne tid skal betjeningsgrebet holdes trykket, til flammen brænder.


3. For at opnå en ensartet og hurtig varmluftfordeling samt en sænkning af overfladetemperaturen ved varmluftens udgangsgitter, anbefaler vi at benytte ovnen med kørende Truma varmluftanlæg.

Betjening af ventilatoren



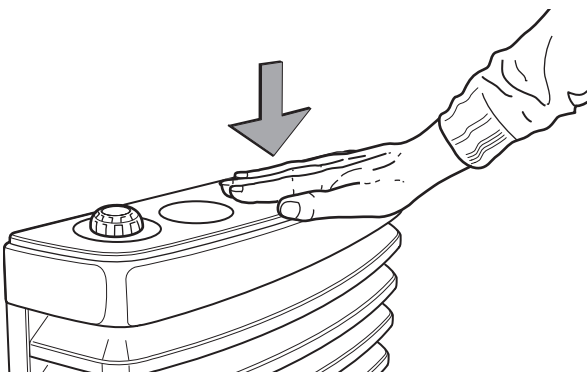
a = drejeknap / skala til gasmængde (1 – 5)

b = drejekontakt / skala til driftsmodi

- | | | |
|---|--------------|---|
| A | Automatik | – Elektronikken regulerer den nødvendige ventilatorydelse og begrænser omdrejningstallet til den indstillede værdi. |
| 0 | OFF | – Sluk ventilator. |
| M | Manuel | – Indstil den ønskede ventilatorydelse. |
|  | Booster-trin | – Indstilling af ventilatorydelsen på højeste trin (for maksimal luftvolumenstrøm). |

Belysning

Belysningen (option) til betjeningselementerne aktiveres af en nærhedssensor. Dertil berører man midten af afdækningen oppefra. Derved tændes belysningen i ca. 20 sekunder.



i Belysningens sensorelektronik kalibreres efter enhver etablering af den 12 V spændingsforsyning. Dette kan vare et par sekunder. Berør ikke afdækningen under kalibreringen.

Rumtermostat

Man opnår en rumtemperatur på ca. 22 °C **uden ventilator** med en termostatindstilling på ca. **3**. Vi anbefaler dog brug **med ventilator** og en termostatindstilling på ca. **4** for en behagelig varmluftfordeling og til reducere af kondensation på kolde overflader.

Den nøjagtige termostatindstilling skal findes tilsvarende køretøjstypen og efter det individuelle varmebehov.

i Termostatføleren befinder sig nederst på ovnen. Vær opmærksom på, at kold trækluft grundet køleskabsventilation, dørspalter osv. eller et tæppe med høj luv påvirker termostaten negativt. Sådanne forstyrrelseskilder skal i alle tilfælde elimineres, da man ellers ikke opnår en tilfredsstillende temperaturregulering.

Frakobling


Stil betjeningsgrebet på »0« (dermed slukkes tændingsautomatikken også).


Sluk ventilatoren (stil drejekontakten på »0«).

Benyttes apparatet ikke i længere tid, skal hurtiglukkeventilen i gasledningen og gasflasken også lukkes.

Vedligeholdelse

Ved fejl bedes du henvende dig til Truma servicecentret eller en af vores autoriserede servicepartnere (se Truma servicehæfte eller www.truma.com).

 Selv om ovnen er blevet produceret meget omhyggeligt kan den indeholde skarpkantede dele, bær derfor altid beskyttelseshandsker ved vedligeholdelses- og rengøringsarbejder!

 Overhold ESD-forskrifter!
Der er fare at elektronikken tager skade pga. statisk opladning. Reparationer må kun udføres af en fagmand!

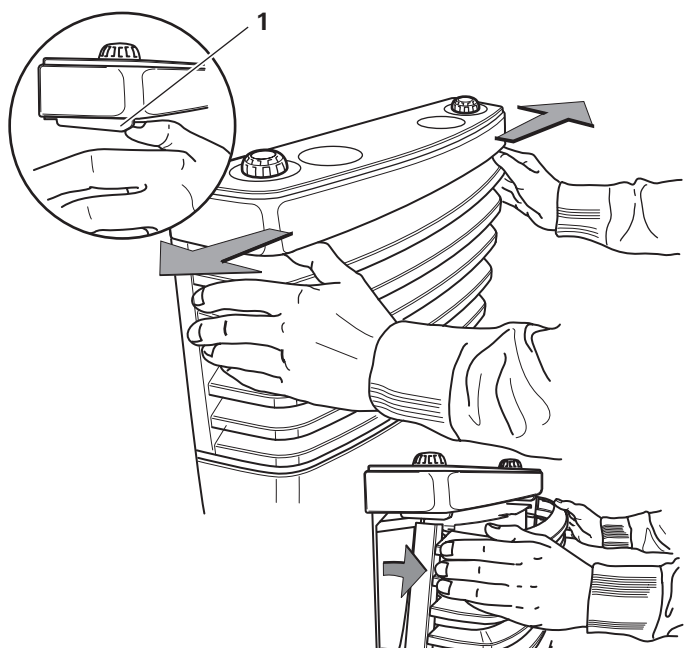
Rengøring (kun ved slukket apparat!)

Det anbefales, at man mindst en gang om året inden varmesæsonen starter fjerner det støv, der har samlet sig på varmeveksleren, på bundpladen og på Truma varmluftanlæggets ventilatorvinge. Rengør forsigtigt ventilatorvingen med en pensel eller en lille børste.

Afmontering af beklædning

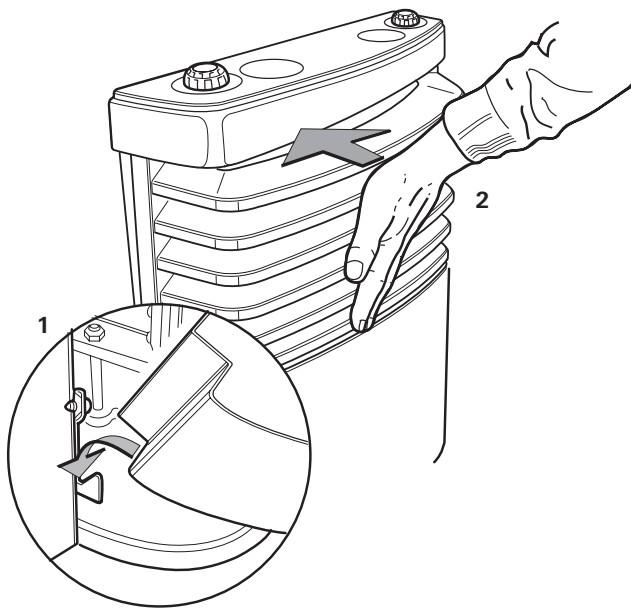
 Afmonter kun beklædningen ved slukket og kold ovn.

Beklædningen låses op ved samtidigt tryk på de to låsearme (1) udad. Den kan så drejes ud og løftes ud af de nederste holdere.



Montering af beklædning

Sæt beklædningen i de nederste holdere (1), tryk den ind (2) til den går hørbart i indgreb. Kontrollér, at den sidder rigtigt fast.



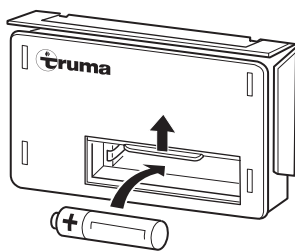
Batteriskift på tændingsautomatikken

Høres der ingen tændingsgnister ved ibrugtagningen eller kun med mere end ét sekunds mellemrum, skal batteriet udskiftes.

Udskift kun batteriet ved slukket ovn. Udskift batteriet før hver varmesæson! Bortskaf det gamle batteri korrekt!

Brug kun temperaturbestandige (+70 °C), udløbssikre Mignon-batterier (LR 6, AA, AM 3) (art.-nr. 30030-99200), andre batterier kan forårsage funktionsforstyrrelser!

Fjern beklædningen, skub batteriafdækningen opad og udskift batteriet. Bemærk plus / minus. Luk batterirummet igen. Anbring beklædningen.



Særlige informationer

Bliver køretøjets bund behandlet med undervognsbeskyttelse, skal alle de ovndele, der befinder sig under vognen afdækkes, så sprøjtetågen ikke fører til funktionsforstyrrelser på varmeanlægget. Fjern afdækningerne igen efter behandlingen.

Bortskaffelse

Bortskaf apparatet og batteriet i tændingsautomatikken separat, iht. de administrative bestemmelser i det pågældende anvendelsesland. De nationale forskrifter og love (i Tyskland f.eks. bestemmelserne om udrangerede køretøjer) skal overholdes.

I andre lande skal de gældende forskrifter overholdes.

Tekniske data

(konstateret iht. EN 624 hhv. Truma testbetingelser)

S 3004 / S 3004 P / S 5004

Gasart

propan / butan)

Driftstryk

30 mbar (se typeskilt)

Nominel varmeydelse

S 3004 / S 3004 P: 3500 W

S 5004: 6000 W

Gasforbrug

S 3004 / S 3004 P: 30 – 280 g/h

S 5004: 60 – 480 g/h

Yderligere specifikationer iht. EN 624

S 3004 / S 3004 P: $Q_n = 4,0 \text{ kW (Hs)}$; 290 g/h; C_{51} ; $I_{3B/P}$

S 5004: $Q_n = 6,8 \text{ kW (Hs)}$; 490 g/h; C_{51} ; $I_{3B/P}$

Bestemmelseslande

BE, BG, RO, DK, DE, EE, FI, FR, GB, UK, IS, IE, IT, LV, LT, LU, MT, NL, NO, AT, PL, PT, SE, CH, SK, SI, ES, CZ, HU, CY

Driftsspænding

1,5 V (tændingsautomat med batteridrift)

Strømforbrug

225 mW (tænding)

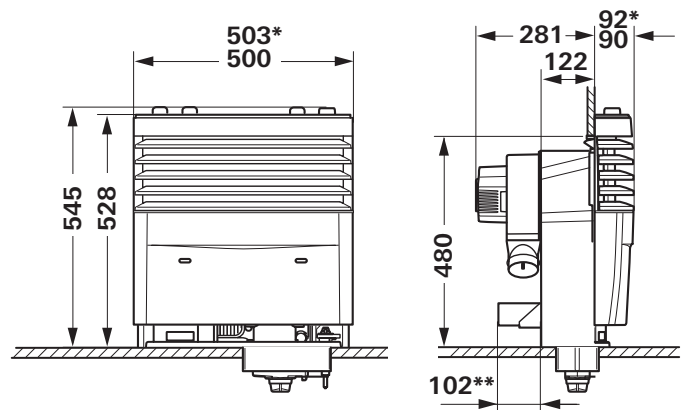
Vægt

S 3004 / S 3004 P: ca. 10,3 kg (uden ventilator)

S 5004: ca. 17,5 kg (uden ventilator)

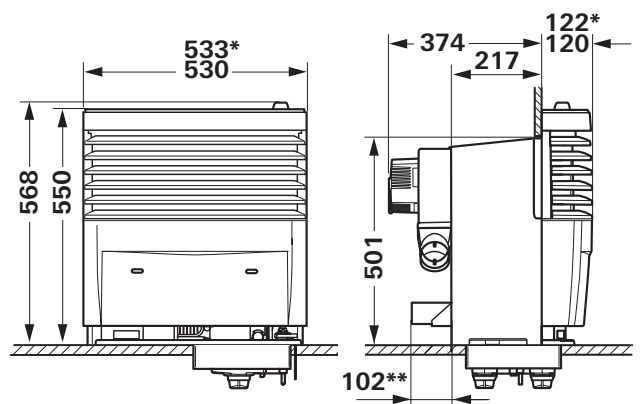
Mål

S 3004 / S 3004 P



CE 0085

S 5004



CE 0085

* Med krompynteliste

** Truma Ultraheat (option)

Mål i mm med tolerance + 2 mm / - 1 mm

Ret til tekniske ændringer forbeholdes!

Konformitetserklæring

1. Producentens stamdata

Navn: Truma Gerätetechnik GmbH & Co. KG
Adresse: Wernher-von-Braun-Str. 12, D-85640 Putzbrunn

2. Identifikation af apparat

Type / udførelse:

**LPG-varmeovn / S 3004 / S 3004 P / S 5004
(med og uden Ultraheat)**

3. Opfylder kravene i følgende direktiver

- 3.1 Gasapparatdirektiv 2009/142/EF
- 3.2 Varmeapparatsdirektiv UN ECE R122
- 3.3 Elektromagnetisk kompatibilitet 2004/108/EF
- 3.4 Støjdæmpning i personbiler 2009/19/EF, UN ECE R10
- 3.5 Lavspændingsdirektiv 2006/95/EF
- 3.6 Direktiv 2000/53/EF vedr. gamle køretøjer

og bærer typegodkendelsesnumre E1 10R-036531
S 3004 / S 3004 P E1 122R-000361
S 5004 E1 122R-000362
og CE-mærket med CE-produkt-ident-nummer
S 3004 / S 3004 P CE-0085CM0287
S 5004 CE-0085CM0288

4. Grundlaget for konformitetsdokumentationen

DIN EN 624, DIN EN 437, DIN 3362,
EN 61000-6-1, -6-3, -3-2, -3-3, EN 55014-1, -2,
EN 62233, EN 60335-1, EN 60335-2-30;

5. Overvågende organ

Kraftfahrt-Bundesamt, DVGW

6. Oplysninger om undertegnede stilling



Underskrift: Dr. Andreas Schmoll
Forretningsledelse Teknik

Putzbrunn, 13.09.2011

Productens garantierklæring

1. Garantisager

Producenten yder garanti for mangler på apparatet, som skyldes materiale- eller produktionsfejl. I tillæg hertil gælder de lovmæssige garantibestemmelser overfor forhandleren.

Garantien dækker ikke ved skader på apparatet

- som følge af sliddele og naturligt slid,
- som følge af anvendelse af ikke originale Truma dele,
- ved gastrykreguleringsanlæg, som følge af skader pga. fremmedstoffer (f.eks. olier, blødgøringsmidler) i gassen,
- som følge af manglende overholdelse af Trumas monterings- og brugsanvisninger,
- som følge af forkert håndtering,
- som følge af forkert transportemballering.

2. Garantiens omfang

Garantien gælder for mangler i henhold til punkt 1 som opstår inden for 24 måneder fra købsaftalens indgåelse mellem forhandler og slutbruger. Producenten afhjælper sådanne mangler efter eget valg ved reparation eller levering af reservedele. Såfremt producenten yder garanti, begynder garantiperioden for de reparerede eller udskiftede dele ikke forfra; den påbegyndte periode fortsættes. Videregående krav, særligt erstatningskrav fra køber eller tredjemand er udelukket. Bestemmelserne i loven om produktansvar bevarer deres gyldighed.

Udgifter i forbindelse med henvendelse til Trumas fabrikskundeservice for at udbedre en mangel i henhold til garantien – specielt transport-, arbejds- og materialeomkostninger, dækkes af producenten såfremt kundeservicen i Tyskland benyttes. Garantien omfatter ikke kundeservice i andre lande.

Yderligere omkostninger som følge af vanskelige afmonterings- og monteringsbetingelser for apparatet (f.eks. nødvendig afmontering af møbel- eller karosseridele) kan ikke godkendes som garantiydelse.

3. Fremsættelse af garanti krav

Producentens adresse:
Truma Gerätetechnik GmbH & Co. KG
Wernher-von-Braun-Straße 12
85640 Putzbrunn, Tyskland

Ved fejl bedes du henvende dig til Truma servicecentret eller en af vores autoriserede servicepartnere (se Truma servicehæfte eller www.truma.com). Reklamationer skal beskrives nærmere. Desuden skal apparatets fabriksnummer og købsdato angives.

For at producenten kan kontrollere om der foreligger et garantitilfælde skal slutbrugeren indsende anlægget til producenten for egen risiko. Ved skader på varmevekslere skal gastrykregulatoren også medsendes.

Ved klimaapparater:

For at undgå transportskader må apparatet kun indsendes efter aftale med Truma servicecentret i Tyskland eller den pågældende autoriserede servicepartner. Ellers bærer afsenderen risikoen for eventuelt opståede transportskader.

Ved indsendelse til fabrikken skal apparatet sendes som fragtgods. I garantitilfælde overtager fabrikken transportomkostninger samt omkostninger i forbindelse med indsendelse og tilbagesendelse. Hvis der ikke er tale om en garantisag, giver producenten besked til kunden om dette og angiver reparationsomkostningerne, som ikke dækkes af producenten. I givet fald påhviler det også kunden at betale forsendelsesomkostninger.

Índice

Símbolos utilizados	41
Instrucciones de seguridad	41
Instrucciones importantes de uso	42
Fines de uso	42

Instrucciones de uso

Calefacción S 3004 / S 3004 P	43
Calefacción S 5004	43
Puesta en servicio	43
S 3004 P con pulsador de encendido piezoeléctrico	43
S 3004 / S 5004 con encendido automático	44
Control del ventilador	44
Iluminación	44
Termostato de ambiente	44
Desconexión	44
Mantenimiento	44
Limpieza (sólo con el aparato desconectado)	45
Extracción del revestimiento	45
Colocación del revestimiento	45
Cambio de la pila del encendido automático	45
Indicaciones especiales	45
Evacuación	45
Características técnicas	46
Medidas	46
Declaración de conformidad	46
Declaración de garantía del fabricante Truma	47


Instrucciones de seguridad

Si se encuentran abiertos una claraboya o un techo telescópico en el entorno de la chimenea de gases de escape, existe el peligro de que estos entren al interior del vehículo. La calefacción sólo se puede hacer funcionar con el techo solar cerrado.

Para el funcionamiento de reguladores de gas, aparatos de gas o instalaciones de gas, es obligatorio el uso de botellas de gas en posición vertical desde las cuales se extrae gas en la **fase gaseosa**. Las botellas de gas desde las cuales se extrae gas en la fase líquida (p. ej. para carretillas apiladoras) están prohibidas para el funcionamiento, ya que pueden provocar daños en la instalación de gas.

En caso de fugas en la instalación de gas o de olor a gas:

- Apagar todas las llamas vivas
- No fumar
- Apagar los dispositivos de gas
- Cerrar la botella de gas
- Abrir puertas y ventanas
- No accionar ningún interruptor eléctrico
- Hacer que un técnico revise toda la instalación.

 Las reparaciones deben ser realizadas exclusivamente por un técnico.

Cada vez que se desmonte la salida de gases de escape, es necesario poner un anillo tórico nuevo.

Darán lugar a la anulación de los derechos de garantía, así como a la exoneración de los derechos de responsabilidad, las siguientes circunstancias:

- modificaciones en el aparato (incluidas las piezas de recambio),
- modificaciones en la conducción de gas de escape y en la chimenea,
- utilización de piezas de recambio y accesorios que no sean componentes originales de Truma,
- el incumplimiento de las instrucciones de montaje y de uso.

Además, se anula el permiso de uso del aparato y con ello, en algunos países, también el permiso de circulación del vehículo.

La presión de servicio del suministro de gas de 30 mbar debe coincidir con la presión de servicio del aparato (véase la placa de características).

Los equipos de gas líquido deben cumplir las disposiciones técnicas y administrativas del país donde se usen (p.ej., EN 1949 para vehículos). Deben cumplirse las regulaciones y normas nacionales (en Alemania p.ej. la Hoja de trabajo DVGW G 607).

En Alemania, cada 2 años, un experto en gas líquido (DVFG, TÜV, DEKRA) debe comprobar de nuevo el sistema de gas. Esta revisión debe confirmarse con el correspondiente certificado de inspección, según la Hoja de trabajo DVGW G 607.

La responsabilidad de mandar hacer la revisión recae en el propietario del vehículo.

No deben usarse los aparatos para gas líquido al repostar, en aparcamientos, garajes ni sobre ferrys.

La primera vez que se pone en funcionamiento un aparato nuevo de fábrica (o tras llevar parado mucho tiempo), pueden formarse olores o humos durante un breve tiempo. Cuando esto ocurra, es apropiado poner el aparato inmediatamente a la máxima potencia y ventilar bien la estancia.

Un ruido inusual del quemador o la elevación de la llama permite deducir que el regulador está defectuoso y hace necesaria la revisión del regulador.

Símbolos utilizados



El símbolo indica posibles peligros.



Existe peligro de sufrir quemaduras. Superficie caliente.



Llevar guantes protectores contra posibles lesiones mecánicas.



Obsérvense las normas ESD. La carga electrostática puede producir la destrucción de la electrónica. Antes de tocar la electrónica, crear una conexión equipotencial.



Aviso con información y consejos.

Los objetos sensibles al calor (p. ej. botes de spray) no deben ponerse en el espacio de montaje de la calefacción, ya que aquí pueden producirse temperaturas elevadas.

Para la instalación de gas deben utilizarse únicamente dispositivos reguladores de presión según norma EN 12864 (en vehículos) con una presión de salida fija de 30 mbar. El caudal del dispositivo regulador de presión debe corresponder, al menos, al consumo máximo de todos los aparatos instalados.

Para vehículos recomendamos el sistema de regulación Truma MonoControl CS y para las instalaciones de doble bombona el sistema Truma DuoComfort / DuoControl CS.

En caso de temperaturas alrededor de 0 °C e inferiores, se deben hacer funcionar el sistema de regulación de presión de gas y la válvula de conmutación con la calefacción EisEx.

Se deben utilizar únicamente tubos de empalme de regulador adecuados al país de destino, que cumplan los requisitos del país. Estos se han de examinar con regularidad para detectar posibles roturas.

Los equipos de regulación de presión y los conductos de tubo flexible deben sustituirse por otros nuevos como máximo 10 años (en caso de utilización profesional 8 años) después de la fecha de fabricación. El titular de la instalación es responsable de ello.


Instrucciones importantes de uso

La aspiración del aire de combustión bajo el suelo del vehículo, deberá mantenerse libre de suciedad o nieve semiderretida.

Mientras esté funcionando la calefacción, la chimenea de gases de escape debe estar siempre libre de corriente de aire. Las estructuras en el techo pueden alterar el funcionamiento de la calefacción.

En invierno debe retirarse la nieve de la chimenea antes de la puesta en marcha de la calefacción. Para campings de invierno o permanentes recomendamos el juego de prolongación de chimenea SKV atornillable a la propia chimenea (3 x 15 cm – N° de art. 30690-00).

Si la calefacción se apagara repetidas veces en lugares con condiciones extremas de viento o si se utiliza durante el invierno, recomendamos utilizar un prolongador de chimenea AKV (15 cm – N° de art. 30010-20800) así como adicionalmente el juego para chimenea T2 (N° de art. 30700-02) o T3 (N° de art. 30070-03).

 Si se utilizan 2 ó 3 prolongaciones de 15 cm, éstas deberán retirarse antes de una marcha para no perderse (peligro de accidente). Una prolongación que se deje colocada deberá atornillarse y asegurarse con un tornillo.


En caso de que en el vehículo se monte un sobradillo, deberá pasar siempre la chimenea de gases de escape a través de este techo. Para ello, utilice el paso de chimenea UEK (N° de art. 30630-04).

El **intercambiador de calor**, el **tubo de gases de escape** y todas las conexiones deben comprobarse regularmente **por un técnico especializado** y en todos los casos después de haberse producido una **deflagración** (encendidos defectuosos).


El tubo de gases de escape debe:

- Estar acoplado de modo **hermético y firme** a la calefacción y a la chimenea,
- Componerse de una pieza (sin puntos de corte),
- Estar tendido **sin estrechamiento de su sección** y necesariamente **en dirección ascendente en toda su longitud**,
- Estar **firmemente montado** junto con el tubo superior **con varias abrazaderas**.

No debe colocarse ningún objeto sobre el tubo de gases de escape, puesto que podrían producirse daños.


 **Las calefacciones con un tubo de gases de escape montado incorrectamente o dañado o bien con un intercambiador de calor deteriorado, no deben seguir usándose bajo ninguna circunstancia.**

La salida del aire caliente de la calefacción no podrá nunca quedar impedida. Por esta razón, no cuelgue nunca textiles o cosas similares para su secado delante o sobre la calefacción. Tales usos no son adecuados y pueden dañar gravemente su calefacción y los textiles como consecuencia del sobrecalentamiento provocado. No coloque ningún objeto inflamable en las proximidades de la calefacción.

 **Debido a la forma de construcción, el revestimiento de la calefacción se calienta durante el servicio. Al usuario le incumbe la obligación de diligencia frente a terceros (en particular niños pequeños).**

Para la calefacción de motocaravanas durante la marcha, la directiva 2004/78/CE prescribe la instalación de un dispositivo de bloqueo de seguridad.

El sistema de regulación de presión de gas Truma MonoControl CS cumple este requisito.

 Si **no** hay instalado ningún dispositivo de bloqueo de seguridad (p.ej. según se contiene en el sistema de regulación de presión de gas Truma MonoControl CS), la bombona de gas debe estar cerrada durante la marcha y deben colocarse **rótulos de aviso** dentro del armario de bombonas y cerca de la unidad de mando.

Para la calefacción en caravanas durante la marcha recomendamos, por seguridad, instalar también el dispositivo de bloqueo.

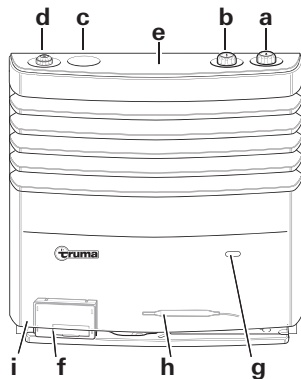
Al ponerla en funcionamiento, es necesario observar las instrucciones de uso y las «Instrucciones importantes de uso». El propietario del vehículo es responsable de que el uso del aparato sea correcto.

Los adhesivos amarillos que acompañan al aparato, los debe colocar el instalador o el propietario en el vehículo en un lugar bien visible para todo usuario. Si faltasen adhesivos, pueden solicitarse a Truma.

Fines de uso

Esta calefacción ha sido construida para su montaje en caravanas y otros remolques. La calefacción S 3004 / S 3004 P también es apta para el montaje en caravanas de motor. No está autorizado su montaje en embarcaciones. Son posibles otras aplicaciones bajo consulta con Truma.

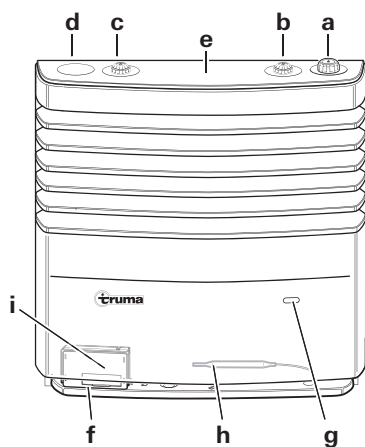
Calefacción S 3004 / S 3004 P



- a = Empuñadura de mando (termostato)
- b = Pulsador de encendido piezoeléctrico (S 3004 P)
- c = Tapa ciega
- d = Unidad de mando integrada para ventilador Truma TEB-3
- e = Superficie sensible para conectar la iluminación (opcional)
- f = Encendido automático con compartimento para batería (S 3004)
- g = Mirilla para observar la llama
- h = Sensor termostático
- i = Placa de características (quitar revestimiento)

i La figura muestra el montaje a la derecha. Cuando el montaje está a la izquierda, las piezas se encuentran en el otro lado (opuesto).

Calefacción S 5004

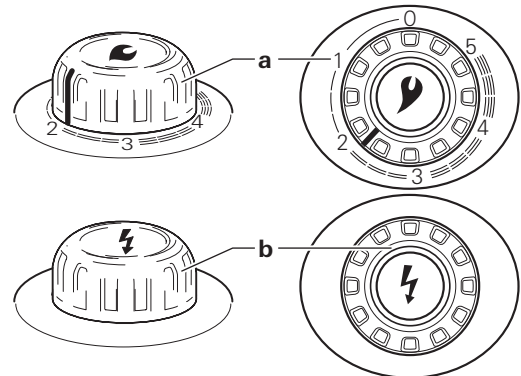


- a = Empuñadura de mando (termostato)
- b = Unidad de mando integrada para ventilador Truma TEB-3
- c = Unidad de mando integrada para un segundo ventilador Truma TEB-3
- d = Tapa ciega
- e = Superficie sensible para conectar la iluminación (opcional)
- f = Encendido automático con compartimento para batería
- g = Mirilla para observar la llama
- h = Sensor termostático
- i = Placa de características (quitar revestimiento)

i La figura muestra el montaje a la derecha. Cuando el montaje está a la izquierda, las piezas se encuentran en el otro lado (opuesto). Se puede montar uno o dos ventiladores. Para montar dos ventiladores, se suministra una caja de montaje especial.

S 3004 P con pulsador de encendido piezoeléctrico

1. Abra la botella de gas y la válvula de cierre rápido de la tubería de alimentación de gas.
2. Gire la empuñadura de mando (a) a la posición del termostato 1 – 5 y presione hasta el tope. Al mismo tiempo, accione rápida y repetidamente el pulsador de encendido hasta que prenda la llama.



3. Mantenga todavía presionada la empuñadura de mando durante 10 segundos para que se active el guardallamas.
4. Observar 10 segundos más a través de la mirilla para controlar que la llama no se apague con el aire contenido en la tubería (producido por el cambio de la botella de gas).

! En ningún caso volver a encender antes de transcurridos 3 minutos, de lo contrario existe peligro de deflagración. Esto se tendrá también en cuenta cuando se apague una calefacción que ya estaba funcionando y se vuelva a encender.

Si la tubería de alimentación de gas está llena de aire, puede durar dos minutos hasta que el gas esté disponible para la combustión. Durante este tiempo se debe tener apretado el mando y accionar permanentemente el pulsador de encendido, hasta que prenda la llama.

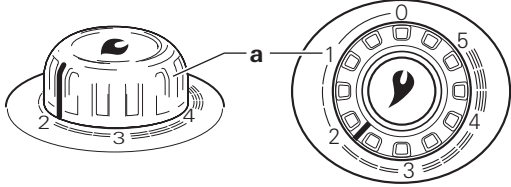
5. Para garantizar una distribución del aire caliente homogénea y rápida, así como una disminución de las temperaturas superficiales, nosotros recomendamos utilizar la calefacción con la instalación de aire caliente Truma en marcha.

i La calefacción S 3004 P (con pulsador de encendido piezoeléctrico) está construida de modo que es posible montar posteriormente un encendido automático (Nº de art. 30580-01).

S 3004 / S 5004 con encendido automático

Antes de la primera puesta en marcha, cerciorarse de que esté colocada una pila (ver apartado «Cambio de la pila del encendido automático»).

1. Abra la botella de gas y la válvula de cierre rápido de la tubería de alimentación de gas.
2. Girar la empuñadura de mando (a) a la posición del termostato 1 – 5 y presione hasta el tope. El encendido se produce de forma automática (chispas de encendido audibles), hasta que prenda la llama.



Mantenga todavía presionada la empuñadura de mando durante 10 segundos para que se active el guardallamas.

⚠ En caso de perturbaciones, espere al menos 3 minutos antes de volver a intentar encender, de lo contrario existe peligro de deflagración.

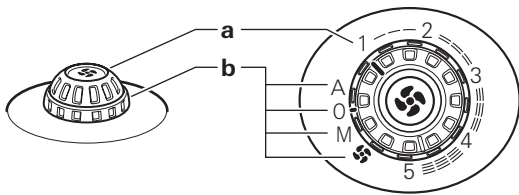
Si la llama se apagara durante el servicio, se producirá el reencendido inmediato en el intervalo de cierre del guardallamas (aprox. 30 segundos).

Si no se obtiene ninguna llama, entonces sigue trabajando el encendido automático hasta que el mando regulador (a) se ponga a «0».

Si la tubería de alimentación de gas está llena de aire, puede durar dos minutos hasta que el gas esté disponible para la combustión. Durante este tiempo se debe tener apretado el mando del termostato hasta que prenda la llama.

3. Para garantizar una distribución del aire caliente homogénea y rápida, así como una disminución de las temperaturas superficiales, recomendamos utilizar la calefacción con la instalación de aire caliente Truma en marcha.

Control del ventilador



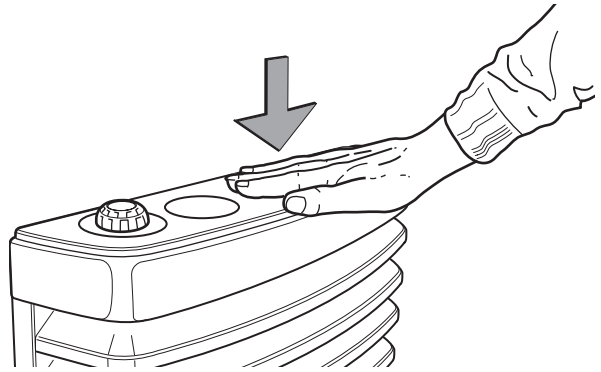
a = Botón de giro / Escala de la potencia de ventilación (1 – 5)

b = Interruptor giratorio / Escala para los tipos de servicio

- | | |
|------------------------|--|
| A Automático | – El sistema electrónico regula la potencia requerida del ventilador y limita el número de revoluciones al valor ajustado. |
| 0 DESCONEXIÓN | – Desconectar el ventilador. |
| M Manual | – Ajustar la potencia de ventilación deseada. |
| 🌀 Nivel de aceleración | – Ajustar la ventilación a la máxima potencia (para obtener el máximo caudal de aire). |

Iluminación

La iluminación (opcional) para los elementos de control es activada por un interruptor de proximidad. Para ello, coger desde arriba hacia el centro de la cubierta. Esto permitirá que la iluminación se conecte durante aprox. 20 segundos.



i Cada vez que se establezca el suministro de corriente de 12 V, se calibra la electrónica sensorial de la iluminación, lo que puede durar unos segundos. Durante el calibrado, no tocar la cubierta.

Termostato de ambiente

Una temperatura ambiente media de aprox. 22 °C se obtiene **sin funcionamiento del ventilador** ajustando el termostato aprox. a **3**. Recomendamos el funcionamiento **con ventilador** y un ajuste de termostato de aprox. **4** para obtener una distribución confortable del aire caliente y reducir la condensación en las superficies frías.

El ajuste exacto del termostato debe calcularse en función del tipo de construcción del vehículo y según el requerimiento térmico individual.

i El sensor del termostato se encuentra bajo la calefacción. Tenga en cuenta que las corrientes de aire frías debidas a la ventilación de refrigeradores, a las ranuras de las puertas, etc. o una moqueta de pelo largo pueden influir negativamente sobre el termostato. Tales fuentes de perturbación deben eliminarse siempre, ya que, en caso contrario, no se puede obtener una regulación de la temperatura satisfactoria.

Desconexión

Poner la empuñadura de mando de la calefacción a «0» (desconexión simultánea del encendido automático).

Desconectar el ventilador (poner el interruptor a «0»).

Si el aparato no se usa durante un tiempo prolongado, cerrar la válvula de cierre rápido de la tubería de alimentación de gas y la botella de gas.

Mantenimiento

Para las averías se tiene que avisar por principio a la Central de servicio Truma o a uno de nuestros socios de servicio autorizados (véase cuaderno de servicio Truma o www.truma.com).

🧤 Pese a la esmerada fabricación, la calefacción puede contener piezas de canto vivo. Por esa razón, utilizar siempre guantes protectores durante los trabajos de mantenimiento y limpieza.

⚡ Respete las instrucciones ESD (descargas electrostáticas).

Por carga estática existe el peligro de que el sistema electrónico se vea dañado. Las reparaciones deben ser realizadas exclusivamente por un técnico.

Limpieza (sólo con el aparato desconectado)

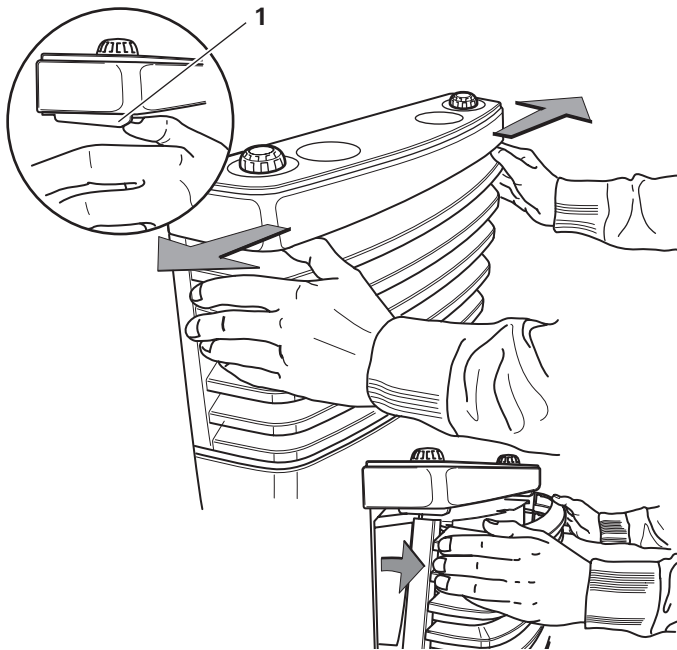
Se recomienda eliminar al menos una vez al año, antes de comenzar la temporada de calefacción, el polvo acumulado en el intercambiador de calor, en la placa del fondo y en el rodete del ventilador del equipo de aire caliente Truma. Limpiar el rodete del ventilador con cuidado con un pincel o un cepillo pequeño.

Extracción del revestimiento



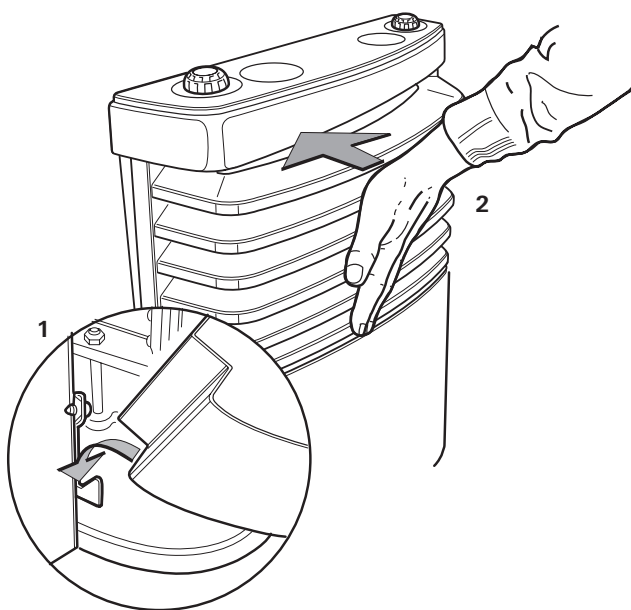
Retirar únicamente el revestimiento con la calefacción desconectada y fría.

Presionando simultáneamente ambas palancas de cierre (1) hacia afuera se desbloquea el revestimiento. Puede girarse hacia fuera y elevarse desde los apoyos inferiores.



Colocación del revestimiento

Enganchar el revestimiento en el apoyo inferior (1), girarlo (2) hasta que el bloqueo encaje de forma audible. Controlar la colocación firme tirando de él.



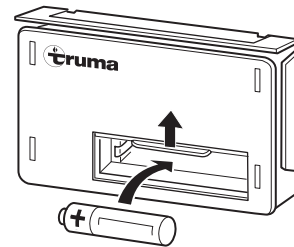
Cambio de la pila del encendido automático

Si al ponerlo en funcionamiento, no se oye ninguna chispa de encendido o se oye sólo a intervalos de más de un segundo, deberá sustituirse la pila.

Cambiar la pila únicamente estando la calefacción desconectada. Colocar la pila nueva antes de comenzar la temporada fría. Desechar la pila usada de un modo adecuado.

Utilizar solamente pilas tipo Mignon resistentes al calor (+70 °C) antiderrame (LR 6, AA, AM 3, N° de art. 30030-99200), otras pilas pueden ocasionar perturbaciones de funcionamiento.

Quitar el revestimiento, deslizar la tapa del compartimento de la pila hacia arriba y sustituir la pila. Observar el polo positivo / negativo. Cerrar de nuevo el compartimento de la pila. Volver a poner el revestimiento.



Indicaciones especiales

Si el fondo del vehículo está provisto de protección de los bajos, deben cubrirse todos los elementos de la calefacción situados debajo del coche, a fin de que la niebla de pulverización formada no cause averías en el funcionamiento del equipo de calefacción. Quitar las cubiertas después de terminar los trabajos.

Evacuación

Deseche el equipo y la batería del encendido automático conforme a las normativas administrativas del país donde se utilice. Deben respetarse la normativa y las leyes nacionales (en Alemania es, p. ej., el decreto de vehículos retirados de la circulación).

En otros países, debe respetarse la correspondiente normativa vigente.

Características técnicas

(determinadas según norma EN 624 o las condiciones de ensayo de Truma)

S 3004 / S 3004 P / S 5004

Tipo de gas

Gas líquido (propano / butano)

Presión de servicio

30 mbar (véase placa de características)

Potencia térmica nominal

S 3004 / S 3004 P: 3500 W

S 5004: 6000 W

Consumo de gas

S 3004 / S 3004 P: 30 – 280 g/h

S 5004: 60 – 480 g/h

Información adicional según norma EN 624

S 3004 / S 3004 P: $Q_n = 4,0$ kW (Hs); 290 g/h; $C_{51}; I_{3B/P}$

S 5004: $Q_n = 6,8$ kW (Hs); 490 g/h; $C_{51}; I_{3B/P}$

Países de destino

BE, BG, RO, DK, DE, EE, FI, FR, GB, UK, IS, IE, IT, LV, LT, LU, MT, NL, NO, AT, PL, PT, SE, CH, SK, SI, ES, CZ, HU, CY

Tensión de servicio

1,5 V (encendido automático con funcionamiento a pila)

Consumo de corriente

225 mW (encendido)

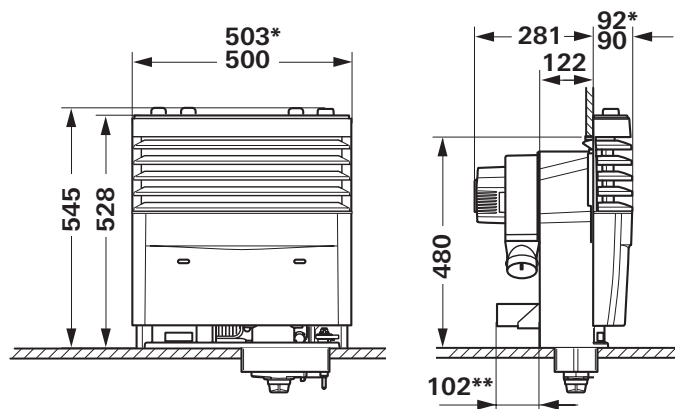
Peso

S 3004 / S 3004 P: aprox. 10,3 kg (sin ventilador)

S 5004: aprox. 17,5 kg (sin ventilador)

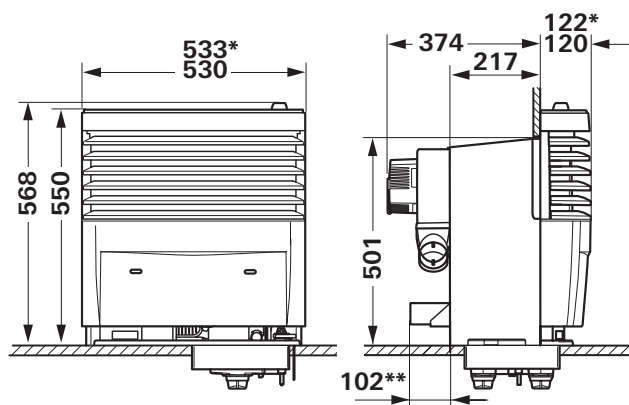
Medidas

S 3004 / S 3004 P



CE 0085

S 5004



CE 0085

* Con listón de adorno cromado

** Ultraheat Truma (opcional)

Medidas en mm con tolerancia + 2 mm / - 1 mm

¡Modificaciones técnicas reservadas!

Declaración de conformidad

1. Datos base del fabricante

Nombre: Truma Gerätetechnik GmbH & Co. KG

Dirección: Wernher-von-Braun-Str. 12, D-85640 Putzbrunn

2. Identificación del aparato

Modelo, versión:

Calefactor LPG / S 3004 / S 3004 P / S 5004 (con y sin Ultraheat)

3. Cumple los requisitos de las siguientes directrices

- 3.1 Directriz de aparatos a gas 2009/142/CE
- 3.2 Directrices de calentadores UN ECE R122
- 3.3 Compatibilidad electromagnética 2004/108/CE
- 3.4 Directriz relativa a las interferencias de radio en vehículos a motor 2009/19/CE, UN ECE R10
- 3.5 Directriz de baja tensión 2006/95/CE
- 3.6 Directriz de vehículos usados 2000/53/CE

y lleva los siguientes códigos de permiso del modelo

E1 10R-036531

S 3004 / S 3004 P E1 122R-000361

S 5004 E1 122R-000362

y el símbolo CE con el código de identificación de producto CE

S 3004 / S 3004 P CE-0085CM0287

S 5004 CE-0085CM0288

4. Base del Certificado de conformidad

DIN EN 624, DIN EN 437, DIN 3362, EN 61000-6-1, -6-3, -3-2, -3-3, EN 55014-1, -2, EN 62233, EN 60335-1, EN 60335-2-30;

5. Organismo supervisor

DVGW, Autoridad alemana de transporte a motor

6. Datos acerca del cargo del abajo firmante

Firma: Dr. Andreas Schmoll
Director de tecnología

Putzbrunn, 13.09.2011

Declaración de garantía del fabricante

Truma

1. Caso de garantía

El fabricante concede garantía por defectos del aparato que sean consecuencia de fallo del material o de fabricación. Además, persisten los derechos de reclamación por garantía legales frente al vendedor.

No existe derecho de garantía

- para consumibles y daños ocurridos por desgaste natural,
- a causa de la utilización de piezas que no sean las originales de Truma en los aparatos,
- en caso de utilización de reguladores de presión de gas como consecuencia de daños derivados de sustancias extrañas (p.ej. aceites, suavizantes) en el gas,
- al no cumplir las instrucciones de montaje y las instrucciones para el uso de Truma,
- por daños a causa de manejo inadecuado,
- por daños a causa de embalaje de transporte inadecuado.

2. Alcance de la garantía

La garantía es válida para defectos en el sentido del párrafo 1 que aparezcan en el plazo de 24 meses a partir del cierre del contrato de venta entre el vendedor y el consumidor final. El fabricante eliminará tales defectos mediante reparación posterior, esto es, mediante repaso o suministro de componentes de recambio, según su criterio. Concede el fabricante la garantía, el plazo de garantía con respecto a las piezas reparadas o sustituidas no se comienza a contar de nuevo, sino que prevalece el plazo antiguo en curso. Están excluidas otras demandas, en particular las demandas por daños y perjuicios del comprador o terceros. Las normativas de la ley de asunción de responsabilidad permanecen inalteradas.

Los costos por utilización del Servicio de Asistencia de Truma para solucionar un defecto que quede comprendido entre los de garantía – especialmente los costos de transporte, desplazamiento, de trabajo y material los soportará el fabricante en tanto se utilice el Servicio de Asistencia dentro de Alemania. La garantía no cubre las intervenciones del servicio postventa en el extranjero.

Los costes adicionales debidos a desmontajes/montajes dificultosos del aparato (por ejemplo, desmontaje de piezas de mobiliario o de la carrocería) no se reconocerán como comprendidos en los servicios de garantía.

3. Utilización de la garantía

Dirección del fabricante:
Truma Gerätetechnik GmbH & Co. KG
Wernher-von-Braun-Straße 12; 85640 Putzbrunn, Alemania

Para las averías se tiene que avisar por principio a la Central de servicio Truma o a uno de nuestros socios de servicio autorizados (véase cuaderno de servicio Truma o www.truma.com). Las reclamaciones se definirán en detalle y deberá indicarse además el número de fabricación del aparato y la fecha de compra.

A fin de que el fabricante pueda comprobar si se trata de un caso de garantía, el cliente deberá llevar o enviar el aparato por propia cuenta y riesgo al fabricante o al socio de servicio. En caso de daños en el intercambiador de calor, se enviará también el regulador de presión de gas usado.

En caso de aire acondicionado:

Para evitar daños debidos al transporte, el aparato sólo debe enviarse tras consultar la Central de servicio de Alemania o el socio de servicio autorizado correspondiente. De otro modo, el remitente corre con el riesgo de eventuales daños de transporte que puedan suceder.

Para el envío a la fábrica, la expedición se realizará como mercancía facturada. En caso de garantía, los costos por efectos de transporte, o de envío y devolución, corren por cuenta del fabricante. Si no existe caso de garantía, entonces el fabricante informará al cliente y le indicará los costes de reparación que no serán por cuenta del fabricante; en este caso, los gastos de envío serán también a cargo del cliente.

- D** Bei Störungen wenden Sie sich bitte an das Truma Servicezentrum oder an einen unserer autorisierten Servicepartner (siehe Truma Serviceheft oder www.truma.com).
- Für eine rasche Bearbeitung halten Sie bitte Gerätetyp und Fabriknummer (siehe Typenschild) bereit.
- GB** Always notify the Truma Service Centre or one of our authorised service partners if problems are encountered (see Truma Service book or www.truma.com).
- Having the equipment model and the serial number ready (see type plate) will speed up processing.
- F** Veuillez vous adresser au centre de service clientèle de Truma ou à un de nos services après-vente agréés en cas de dysfonctionnements (consultez votre livret de service Truma ou www.truma.com).
- Pour un traitement rapide de votre demande, veuillez tenir prêts le type d'appareil et le numéro de fabrication (voir plaque signalétique).
- I** In caso di guasti occorre rivolgersi, in linea di principio, al centro di assistenza Truma; negli altri paesi, sono disponibili i rispettivi partner per l'assistenza (v. opuscolo centri di assistenza Truma o il sito www.truma.com).
- Affinché la richiesta possa essere elaborata rapidamente, tenere a portata di mano il modello dell'apparecchio e il numero di matricola (v. targa dati).
- NL** Bij storingen kunt u zich tot het Truma Servicecentrum wenden of tot een van onze erkende servicepartners (zie Truma Serviceblad of www.truma.com).
- Voor een snelle bediening dient u apparaattype en fabrieksnummer (zie typeplaat) gereed te houden.
- DK** Ved fejl bedes du henvende dig til Truma servicecentret eller en af vores autoriserede servicepartnere (se Truma servicehæfte eller www.truma.com).
- Hav apparattype og serienummer (se typeskiltet) klar for hurtig behandling.
- S** Vid fel skall Truma servicecenter eller en av våra auktoriserade servicepartners kontaktas (se Truma servicehäfte eller www.truma.com).
- För snabb handläggning bör du ha aggregatets typ och serienummer (se typskylten) till hands.
- S** Bruks- och monteringsanvisningar på svenska kan rekvideras från tillverkaren Truma eller från Truma Service i Sverige.
- FIN** Käyttö- ja asennusohjeita on saatavissa Trumavalmistajalta tai Truma huollosta.
- N** Bruksanvisningen og monteringsveiledningen på ditt språk kan fås hos produsenten Truma eller hos Truma Service i ditt land.
- CZ** Návod k použití a montážní návod si lze v řeči Vaší země vyžádat u výrobce Truma nebo servisu Truma ve Vaší zemi.
- PL** Instrukcji użytkowania i montażu w Państwa języku narodowym można zażądać u producenta firmy Truma lub w serwisie firmy Truma w Państwa kraju.
- SLO** Navodilo za uporabo in vgradnjo v svojem državnem jeziku lahko naročite pri proizvajalcu Truma ali pri servisni službi Truma v vaši državi.